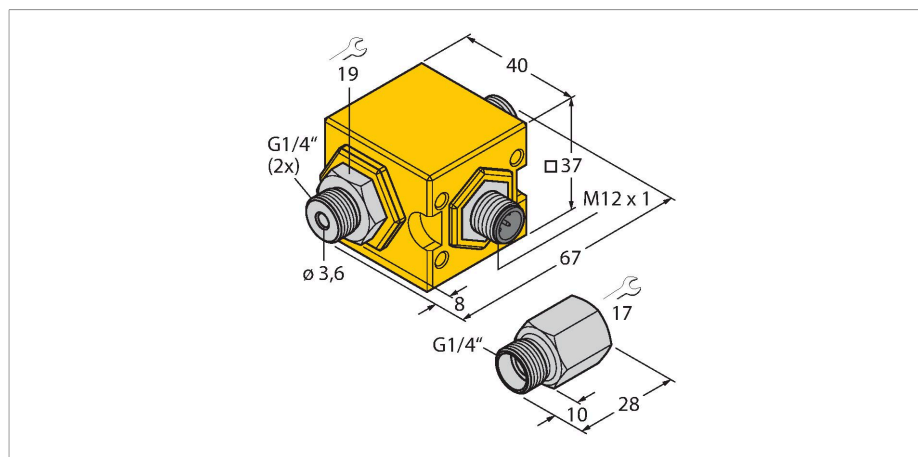


## FCIC-G1/4A4P-LIL-H1141/2.0

Мониторинг потока – Компактные датчики контроля потока серии FCIC для установки в линию аналоговый выход 4...20 мА с линейризацией для воды



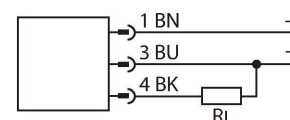
### Характеристики

- Термодинамический принцип действия.
- контроль потока воды
- Готов к применению, не требует выравнивания
- Рабочий диапазон 0.05...2.0 л/мин
- Исходное значение 4 мА при 0 л/мин
- Конечное значение 20 мА при 2 л/мин
- Сопротивление нагрузки, 200 ... 500 Ом
- Рабочее напряжение (с соблюдением полярности)
- Аналоговый выход 4...20 мА
- Линейризован для воды
- Компактное исполнение
- В том числе адаптер

### Технические характеристики

Идент. №	6870784
Тип	FCIC-G1/4A4P-LIL-H1141/2.0
Условия монтажа	Датчик для установки в линию
Рабочий диапазон расхода	0.05...2.0 л/мин
Время готовности	тип. 10 с (2...15 с)
Время включения	тип. 1 с (0,5...10 с)
Температура среды	0...+60 °C
Температура окружающей среды	0...+60 °C
Рабочее напряжение	21.6...26.4 В =
Потребление тока	≤ 70 мА
Выходная функция	Аналоговый выход
Токовый выход	4...20 мА
Степень защиты	IP67
Конструкция	В линию
Материал корпуса	Пластмасса, PBT-GF30
Материал датчика	нерж. сталь, AISI 316Ti
Электрическое подключение	Разъем, M12 x 1
Устойчивость к давлению	10 бар
Подключение к процессу	G 1/4"

### Схема подключения



### Принцип действия

Датчики контроля потока FCIC работают на термодинамическом принципе. В зависимости от варианта исполнения датчики детектируют скорость среды в диапазоне от 0.05 до 2 л/мин. Кроме классического транзисторного дискретного выхода также доступен линейризованный выход 4...20 мА и импульсный выход с тактовой частотой 1 мл/импульс. Датчики не требуют дополнительной настройки пользователем. Они готовы к работе сразу после установки. Для обеспечения линейризованного сигнала всего диапазона, датчики должны работать совместно с прилагаемым адаптером. Датчик с аналоговым и импульсным выходом обеспечивает линейризованный сигнал пропорциональный расходу в определенном рабочем диапазоне. Тем не менее, следует отметить, что водные примеси могут привести к линейному отклонению. Кроме того, надежная и компактная конструкция делает датчики устойчивыми к воздействию влаги и вибрации. Это также упрощает интеграцию в уже существующие и новые решения. Не в последнюю очередь датчик FCIC проявляет свои сильные стороны при установке в труднодоступных местах.



## Указания по монтажу

Монтажный адаптер	Все датчики серии FCIS подключаются через адаптер. Это гарантирует линейризованный сигнал во всем диапазоне измерения. Адаптер присоединяется к трубопроводу с питающей стороны.
Монтажная позиция	<p>Для того, чтобы минимизировать ошибки, связанные с нарушением потока, рекомендуется устанавливать датчик на расстоянии не менее 3-х - 5-ти <math>d_i</math> после изгиба, изменения в поперечном сечении, клапана и т.п.</p> <ul style="list-style-type: none"> <li>■ Таким образом, рекомендуется выбрать соответствующую периодичность сервисных интервалов и регулярно производить очистку датчика.</li> <li>■ Если датчик установлен на вертикальном отрезке трубопровода, рекомендуется устанавливать датчик на участке подъема среды.</li> </ul>

## Аксессуары

Чертеж с размерами	Тип	Идент. №	
	RKC4.4T-P7X2-10/TXL	6626184	Соединительный кабель, "мама" M12, угловой, 4-конт., длина кабеля: 10 м, материал оболочки: ПУР, черн.; сертификат cULus; возможны другие длины и материалы кабеля см. <a href="http://www.turck.com">www.turck.com</a>
	RKC4.4T/TXL	6625503	Кабельный соединитель, розетка M12, прямая, 4-конт., длина кабеля: 2 м, материал оболочки: ПВХ, черн.; сертификат cULus; возможны другие длины и материалы кабеля см. <a href="http://www.turck.com">www.turck.com</a>
	WKC4.4T-2/TXL	6625515	Соединительный кабель, "мама" M12, угловой, 4-конт., длина кабеля: 2 м, материал оболочки: ПВХ, черн.; сертификат cULus; возможны другие длины и материалы кабеля см. <a href="http://www.turck.com">www.turck.com</a>