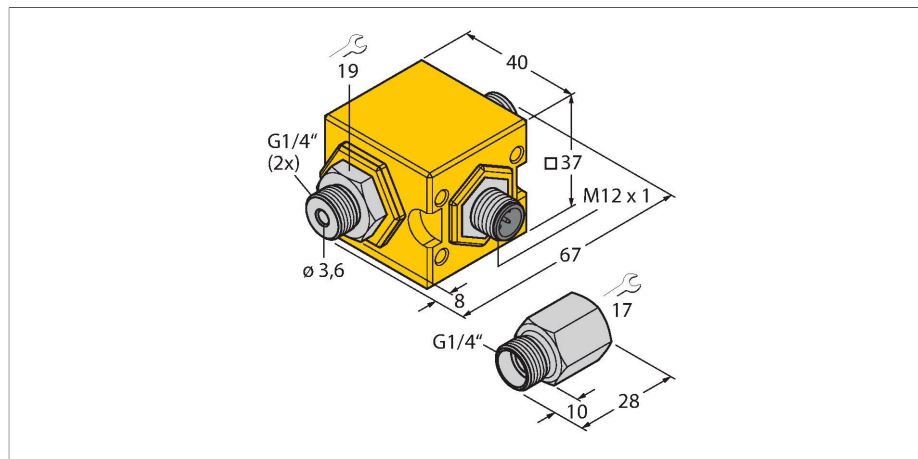


FCIC-G1/4A4P-PL-H1141/1.0

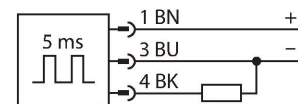
Kontrola przepływu – Kompaktowy czujnik przepływu inline serii FCIC Wyjście impulsowe



Cechy charakterystyczne

- Termodynamiczna zasada działania
- kontrola przepływu wody
- Gotowy do pracy, bez wyrównywania
- Zakres pracy 0,05 ... 1,0 l/min
- Rezystancja obciążenia, przynajmniej 1 kOhm
- Strona ze spolaryzowanym napięciem zasilania
- Wyjście impulsowe 1ml/impuls
- Czas trwania impulsu 5 ms
- Linearyzacja dla wody
- Kompaktowe wykonanie
- Adapter w zestawie

Schemat podłączenia



Dane techniczne

Nr katalogowy	6870785
Typ	FCIC-G1/4A4P-PL-H1141/1.0
Warunki montażowe	Czujnik montowany na przewodzie
Flow operating range	0,05...1,0 l/min.
Czas ustalania	śr. 10 s (2...15 s)
Czas załączenia	śr. 1 s (0,5...10 s)
Temperatura medium	0...+60 °C
Temperatura pracy	0...+60 °C
Napięcie zasilania	21.6...26.4 V DC
Pobór prądu	≤ 70 mA
Funkcja wyjścia	Impuls
Klasa ochrony	IP67
Wykonanie	Liniowy
Materiał obudowy	Tworzywo sztuczne, PBT-GF30
Materiał czujnika	stal nierdzewna, V4A (1.4571)
Połączenie elektryczne	Złącza, M12 × 1
Wytrzymałość ciśnieniowa	10 bar
Podłączenie procesowe	G ¼"

Zasada działania

Czujniki przepływu inline FCIC pracują w oparciu o zasadę termodynamiki. Zależnie od wersji czujniki wykrywają wodę w zakresie prędkości od 0,05 do 2 l/min. Oprócz tranzystorowego wyjścia dwustanowego wyposażone zostały również w liniowe wyjście analogowe 4 ... 20 mA i liniowe wyjście impulsowe z zegarem 1 ml/impuls. Czujniki nie wymagają od użytkownika żadnego ustawiania, gdyż są zaprogramowane fabrycznie. Dzięki temu są natychmiast gotowe do pracy. W celu zapewnienia liniowości sygnału w całym zakresie czujnik musi pracować przy zastosowaniu dołączonego do zestawu adaptera. Czujniki z wyjściem analogowym i impulsowym zapewniają sygnał proporcjonalny do prędkości przepływu w swoim zakresie pracy. Jednakże jakiegokolwiek zanieczyszczenie wody może spowodować odchylenia o liniowości. Ponadto stabilna i niewielka konstrukcja czyni czujnik odpornym na wilgoć i wibracje. Jest on prosty w integracji w już istniejących, jak i nowych aplikacjach. Czujnik FCIC sprawdza się szczególnie dobrze w aplikacjach o utrudnionym dostępie.

Instrukcja montażu

Adapter monta- żowy	Wszystkie czujniki serii FCIC stosowane są wraz z adapterem. Zapewnia to liniowość sygnału w całym zakresie. Adapter jest przykręcany do łącza procesowego po stronie wejściowej
Pozycja monta- żowa	W odniesieniu do minimalizacji potencjalnych skutków zakłóceń, zaleca się umiejscowienie czujnika w minimalnej odległości 3x średnicy przed i 5x średnicy za kolankiem, zmianą średnicy, zaworami, itp. <ul style="list-style-type: none"> ■ Jeżeli istnieje tendencja do odkładania się osadów zaleca się czyszczenie czujnika w regularnych odstępach czasu, co może być powiązane z przeglądami serwisowymi. ■ Jeżeli czujnik jest instalowany w pionowej rurze, zaleca się montaż wewnątrz strefy wznoszenia.

Akcesoria

Rysunek wymiarowy	Typ	Nr katalogowy	
	RKC4.4T-P7X2-10/TXL	6626184	Przewód podłączeniowy, złącze żeńskie M12, kątowe, 4-pinowe, długość: 10m; materiał otuliny: PUR, czarny; certyfikat cULus; dostępne również inne długości kabli i typy otuliny, patrz www.turck.com
	RKC4.4T-2/TXL	6625503	Przewód podłączeniowy, złącze żeńskie M12, proste, 4-pinowe, długość: 2 m; materiał otuliny: PVC, czarny; certyfikat cULus; dostępne również inne długości kabli i typy otuliny, patrz www.turck.com
	WKC4.4T-2/TXL	6625515	Przewód podłączeniowy, złącze żeńskie M12, kątowe, 4-pinowe, długość: 2 m; materiał otuliny: PVC, czarny; certyfikat cULus; dostępne również inne długości kabli i typy otuliny, patrz www.turck.com