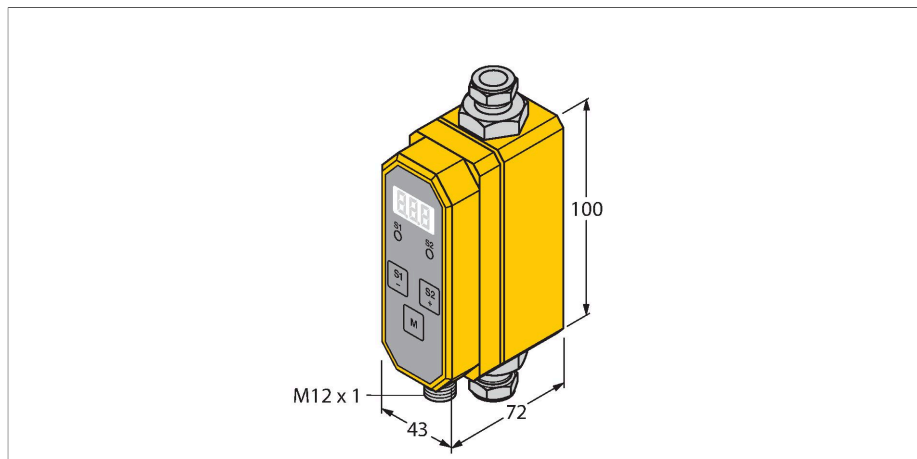


FCMI-3/8D08DYA4P-LI-UP8X-H1141

Durchflussmessung – Inline-Sensor mit integrierter Auswertelektronik



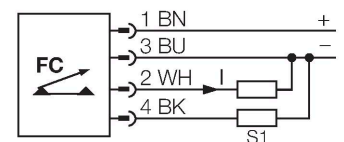
Technische Daten

Ident-No.	6870816
Typ	FCMI-3/8D08DYA4P-LI-UP8X-H1141
Einbaubedingungen	Inline-Sensor
Einsatzbereich	Flüssigkeiten
Arbeitsbereich Durchfluss	0...40 l/min
Bereitschaftszeit	6...10 s
Einschaltzeit	0.5...8 s
Medientemperatur	5...+60 °C
Umgebungstemperatur	0...+60 °C
Betriebsspannung	21.6...26.4 VDC
Stromaufnahme	≤ 100 mA
Ausgangsfunktion	PNP/Analogausgang, Öffner/Schließer programmierbar
Bemessungsbetriebsstrom	0.2 A
Kurzschlusschutz	ja
Verpolungsschutz	ja
Stromausgang	4...20 mA
Bürde	200...500 Ω
Schutzart	IP65
Bauform	Inline
Gehäusewerkstoff	Kunststoff, PBT
Sensormaterial	Edelstahl/Kunststoff, V4A (1.4571)/PVDF
Elektrischer Anschluss	Steckverbinder, M12 x 1
Druckfestigkeit	10 bar
Prozessanschluss	#" swagelok
Programmiermöglichkeiten	Zugangscod, Schalterpunkt, Öffner/Schließer, Hysterese, Ein-/Ausschaltverzögerung,

Merkmale

- Programmierbarer Durchflussmesser für elektrisch leitfähige Flüssigkeiten
- Magnetisch-induktives Prinzip
- Anzeige und Überwachung des Durchflusses
- 3-stellige Anzeige in [Gpm bzw. l/min]
- Messwertabweichung 0...5.0 l/min: ±0.1 l/min
- Messwertabweichung 5.1...40.0 l/min: ±2 % v. Mw.
- Mindestleitfähigkeit ≥ 10 µS/cm (Wasser ≥ 15 µS/cm)
- Programmierung über Taster und durch Zugangscod geschützt
- Einheit umschaltbar: Gallon (default) - Liter
- DC 4-Draht, 21.6...26.4 VDC
- Öffner/Schließer prog., PNP-Ausgang
- 4...20 mA Analogausgang
- Analogausgang liefert einen dem Durchfluss proportionalen Strom im gesamten Arbeitsbereich
- Steckergerät, M12 x 1

Anschlussbild



Funktionsprinzip

Der magnetisch-induktive Inline-Durchflussmesser FCMI von TURCK basiert auf dem von Faraday entdeckten Induktionsprinzip. Ein das Messrohr durchdringendes Magnetfeld sorgt dafür, dass die freien Ladungsträger in dem zu erfassenden Medium zur Rohrwand abgelenkt werden. Durch die Ladungstrennung entsteht eine Spannung, die durch zwei seitlich angebrachte Elektroden abgegriffen wird. Die Größe der Spannung hängt, bei bekannten Magnetfeld und Elektrodenabstand, nur von der Strömungsgeschwindigkeit und somit vom Durchfluss ab. Die Durchflussmesser FCMI überwachen zuverlässig und verschleißfrei den Durchfluss von vielen flüssigen Medien, die eine gewisse Mindestleitfähigkeit aufweisen.

Technische Daten

Signalfilter, Einheit umschaltbar (Gallon - Liter)
