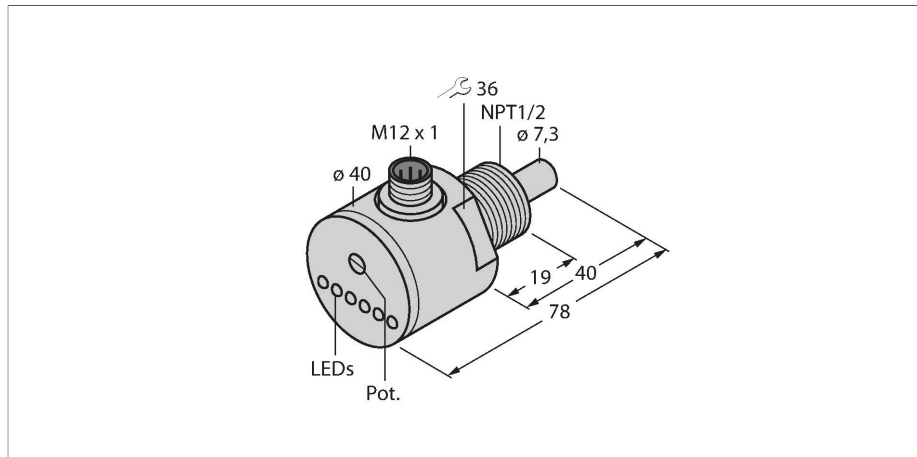


FCS-N1/2A4-AP8X-H1141

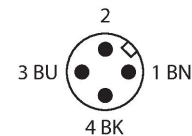
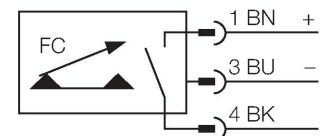
Kontrola przepływu – czujnik typu wkładka ze zintegrowanym przetwornikiem



Cechy charakterystyczne

- czujnik przepływu dla cieczy
- kalorymetryczna zasada działania
- nastawa za pomocą potencjometru
- wskazanie stanu za pomocą diod LED
- 3-przewodowy DC, 19,2...28,8 V DC
- Styk NO, wyjście PNP
- Urządzenie ze złączem, M12 x 1

Schemat podłączenia



Dane techniczne

Nr katalogowy	6871004
Typ	FCS-N1/2A4-AP8X-H1141
Warunki montażowe	Czujnik zanurzeniowy
Zakres pracy dla wody	1...150 cm/s
Zakres pracy dla oleju	3...300 cm/s
Czas ustalania	typ. 8 s (2...15 s)
Czas załączenia	typ. 2 s (1...15 s)
Czas wyłączenia	typ. 2 s (1...15 s)
Czas reakcji na zmianę temperatury	max. 12 s
Gradient temperatury	≤ 250 K/min
Temperatura medium	-20...+80 °C
Temperatura pracy	-20...+80 °C
Napięcie zasilania	19.2...28.8 V DC
Pobór prądu	≤ 70 mA
Funkcja wyjścia	PNP, Styk NO
Nominalny prąd zasilania	0.4 A
Spadek napięcia przy I _n	≤ 1.5 V
Zabezpieczenie przed zwarcie	tak
Zabezpieczenie przed odwrotną polaryzacją	tak
Klasa ochrony	IP67
Wykonanie	Immersja
Materiał obudowy	Stal nierdzewna, V4A (1.4571)
Materiał czujnika	stal nierdzewna, V4A (1.4571)
Maks. moment dokręcający nakrętki obudowy	30 Nm
Połączenie elektryczne	Złącza, M12 x 1

Zasada działania

Praca naszych czujników przepływu typu wkładka opiera się o zasadę termodynamiki. Sonda pomiarowa jest podgrzewana o kilka °C w porównaniu do przepływającego medium. Gdy płyn opływa sondę ciepło generowane w sondzie jest odprowadzane z czujnika. Ostateczna temperatura jest mierzona i porównywana z temperaturą medium. Stan przepływu każdego medium można określić na podstawie porównania obu temperatur. Dlatego czujniki przepływu firmy TURCK pewnie kontrolują przepływ gazów i cieczy.

Dane techniczne

Wytrzymałość ciśnieniowa	100 bar
Podłączenie procesowe	NPT ½"
Wskaźnik stanu przełączenia	łańcuch LED, zielona / żółta / czerwona
Flow state display	łańcuch LED
Wskaźnik 'wartość poniżej punktu zadane-go'	LED czerwony
Wskaźnik 'punkt zadany osiągnięty'	LED żółta
Wskaźnik 'wartość powyżej punktu zadane-go'	4 x LED zielony