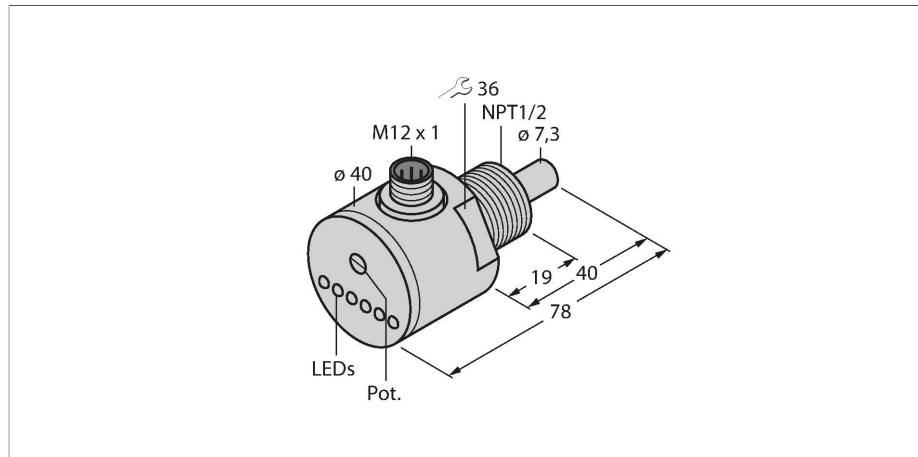


FCS-N1/2A4-ARX-H1140

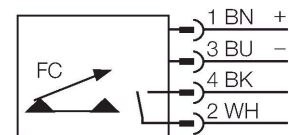
Strömungsüberwachung – Eintauchsensor mit integrierter Auswerteelektronik



Merkmale

- Sensor für flüssige Medien
- kalorimetrische Funktionsweise
- Abgleich über Potentiometer
- Anzeige via LED-Kette
- DC 4-Draht, 21.6...26.4 VDC
- Schließer, Relaisausgang
- Steckergerät, M12 x 1

Anschlussbild



Technische Daten

Ident-No.	6871035
Typ	FCS-N1/2A4-ARX-H1140
Einbaubedingungen	Eintauchsensor
Arbeitsbereich Wasser	1...150 cm/s
Arbeitsbereich Öl	3...300 cm/s
Bereitschaftszeit	typ. 8 s (2...15 s)
Einschaltzeit	typ. 2 s (1...15 s)
Ausschaltzeit	typ. 2 s (1...15 s)
Temperatursprung-Reaktionszeit	max. 12 s
Temperaturgradient	≤ 250 K/min
Medientemperatur	-20...+80 °C
Betriebsspannung	21.6...26.4 VDC
Stromaufnahme	≤ 70 mA
Ausgangsfunktion	Relaisausgang, Schließer
Bemessungsbetriebsstrom	1 A
Kurzschlusschutz	nein
Verpolungsschutz	ja
Schaltspannung AC	250 VAC
Schaltspannung DC	60 VDC
max. Schaltleistung AC	500 VA
max. Schaltleistung DC	50 W
Schutzart	IP67
Bauform	Eintauch
Gehäusewerkstoff	Edelstahl, V4A (1.4571)
Sensormaterial	Edelstahl, V4A (1.4571)
max. Anziehdrehmoment Gehäusemutter	30 Nm

Funktionsprinzip

Die Funktion der Eintauch-Strömungssensoren basiert auf dem thermodynamischen Prinzip. Der Messfühler wird um einige °C gegenüber dem Strömungsmedium aufgeheizt. Fließt das Medium an dem Fühler vorbei, so wird die in dem Fühler erzeugte Wärme abgeführt. Die sich einstellende Temperatur wird gemessen und mit der Medientemperatur verglichen. Aus der gewonnenen Temperaturdifferenz kann für jedes Medium der Strömungszustand abgeleitet werden. Somit überwachen TURCK Strömungssensoren zuverlässig und verschleißfrei die Strömung von flüssigen oder gasförmigen Medien.

Technische Daten

Elektrischer Anschluss	Steckverbinder, M12 x 1
Druckfestigkeit	100 bar
Prozessanschluss	NPT ½"
Schaltzustandsanzeige	LED-Kette, grün / gelb / rot
Strömungszustandsanzeige	LED-Kette
Anzeige 'Sollwert unterschritten'	LED rot
Anzeige 'Sollwert erreicht'	LED gelb
Anzeige 'Sollwert überschritten'	4 x LED grün