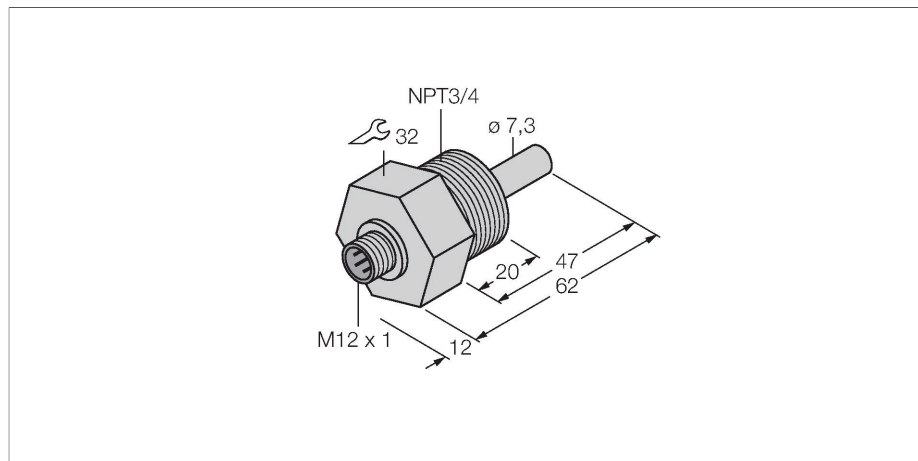


FCS-N3/4A4-NA-H1141

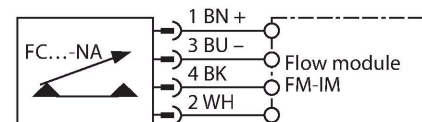
Мониторинг потока – Погружного типа без встроенной оценочной электроники



Характеристики

- Расходомер для жидких сред
- Калориметрический
- Настройка с помощью сигнального процессора
- Светодиодная цепочка на сигнальном процессоре для индикации состояния
- разъем, M12 x 1
- 4-х проводное подключение к сигнальному процессору

Схема подключения



Технические характеристики

| | |
|--|---------------------------------|
| Идент. № | 6871304 |
| Тип | FCS-N3/4A4-NA-H1141 |
| Условия монтажа | Погружной датчик |
| Рабочий диапазон расхода воды (см/с) | 1...150 см/с |
| Рабочий диапазон расхода масла (см/с) | 3...300 см/с |
| Время готовности | тип 8 с (2...15 с) |
| Время включения | тип 2 с (1...15 с) |
| Время выключения | тип 2 с (1...15 с) |
| Время реакции на изменение температуры | макс. 12 с |
| Температурный градиент | ≤ 250 К/мин |
| Температура среды | -20...+80 °С |
| Степень защиты | IP67 |
| Конструкция | Погружение |
| Материал корпуса | Нержавеющая сталь, V4A (1.4571) |
| Материал датчика | нерж. сталь, AISI 316Ti |
| Макс. момент затяжки гайки | 100 Нм |
| Электрическое подключение | Разъем, M12 x 1 |
| Устойчивость к давлению | 100 бар |
| Подключение к процессу | NPT 3/4" |

Принцип действия

Работа датчиков контроля потока погружного типа основана на термодинамическом принципе. Измерительная проба нагревается на несколько °С выше относительно среды потока. При движении жидкости вдоль пробы, теплота, сгенерированная в пробе, отводится от датчика. Результирующая температура измеряется и сравнивается с температурой среды. Состояние потока каждой среды может быть получено путем оценки разницы температур. Неизнашиваемые датчики контроля потока TURCK надежно контролируют потоки газов и жидкостей.

Аксессуары

| Чертеж с размерами | Тип | Идент. № | |
|--------------------|----------------------------|----------------|---|
| | RKC4.4T-2/TXL | 6625503 | Кабельный соединитель, розетка M12, прямая, 4-конт., длина кабеля: 2 м, материал оболочки: ПВХ, черн.; сертификат cULus; возможны другие длины и материалы кабеля см. www.turck.com |
| | WKC4.4T-2/TXL | 6625515 | Соединительный кабель, "мама" M12, угловой, 4-конт., длина кабеля: 2 м, материал оболочки: ПВХ, черн.; сертификат cULus; возможны другие длины и материалы кабеля см. www.turck.com |
| | WKC4.4T-2/TEL | 6625025 | Соединительный кабель, "мама" M12, угловой, 4-конт., длина кабеля: 2 м, материал оболочки: ПВХ, черн.; сертификат cULus; возможны другие длины и материалы кабеля см. www.turck.com |
| | RKC4.4T-2/TEL | 6625013 | Кабельный соединитель, розетка M12, прямая, 4-конт., длина кабеля: 2 м, материал оболочки: ПВХ, черн.; сертификат cULus; возможны другие длины и материалы кабеля см. www.turck.com |
| | RKC4.4T-P7X2-10/TXL | 6626184 | Соединительный кабель, "мама" M12, угловой, 4-конт., длина кабеля: 10 м, материал оболочки: ПУР, черн.; сертификат cULus; возможны другие длины и материалы кабеля см. www.turck.com |