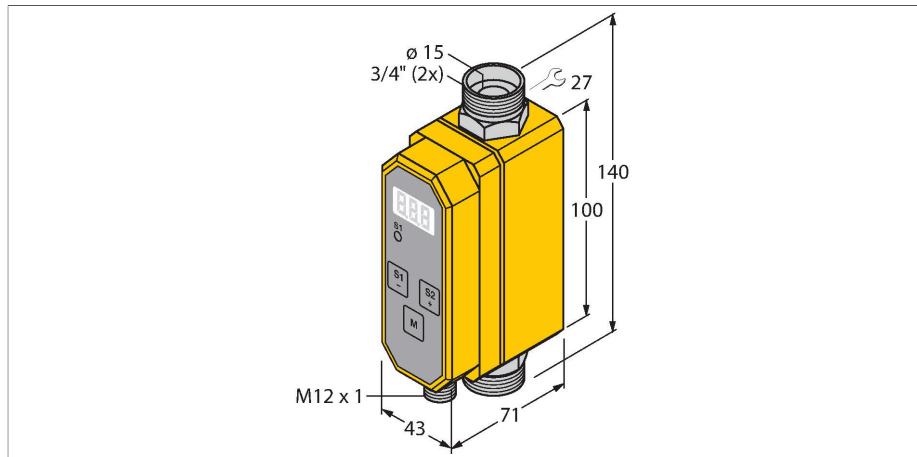


FTCI-3/4D15A4P-2LUX-H1141

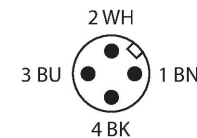
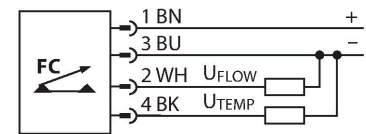
Durchflussmessung – Inline-Sensor mit integrierter Auswertelektronik



Merkmale

- Kompakter Inline Durchflusssensor
- Kalorimetrisches Wirkprinzip
- Überwachung der Durchflussmenge
- Überwachung der Medientemperatur
- Für Wasser- und Glykolgemische
- Parametrierung über Drucktaster
- Geschützt durch Softwarecode
- Analogausgang Strömung 0...10 VDC
- Analogausgang Temperatur 0...10 VDC
- Elektrischer Anschluss M12 x 1

Anschlussbild



Technische Daten

Ident-No.	6878041
Typ	FTCI-3/4D15A4P-2LUX-H1141
Einbaubedingungen	Inline-Sensor
Einsatzbereich	Durchfluss-/Temperaturüberwachung von Wasser oder Wasser/Glykolgemische
Arbeitsbereich Durchfluss	3,8...45,4 l/min
Bereitschaftszeit	6...10 s
Einschaltzeit	1...8 s
Temperaturgradient	≤ 400 K/min
Medientemperatur	-10...+90 °C
Umgebungstemperatur	0...+60 °C
Betriebsspannung	21.6...26.4 VDC
Stromaufnahme	≤ 100 mA
Ausgangsfunktion	Analogausgang
Kurzschlusschutz	ja
Verpolungsschutz	ja
Spannungsausgang	0...10 V
Lastwiderstand Spannungsausgang	≥ 10 kΩ
Bürde	200...500 Ω
Schutzart	IP65
Bauform	Inline
Gehäusewerkstoff	Kunststoff, PBT
Sensormaterial	Edelstahl, V4A (1.4571)
Elektrischer Anschluss	Steckverbinder, M12 x 1
Druckfestigkeit	20 bar
Prozessanschluss	¾" swagelok

Funktionsprinzip

Die FTFCI-Durchflusssensoren von TURCK messen zuverlässig und verschleissfrei die Menge des durch den Sensor hindurchströmende Mediums. Das Einsatzgebiet umfasst dabei alle Bereiche der Durchflussmessung, bei der, im Gegenteil zur einfachen Strömungsüberwachung, ein hohes Maß an Messgenauigkeit gefordert ist. Basierend auf dem thermodynamischen Prinzip wird in dem Messrohr des Sensors elektrische in Wärmeenergie umgewandelt. Sobald das Medium den Sensor durchströmt, wird die erzeugte Wärmeenergie durch das Medium vom Messrohr abgeleitet. Die so abgeführte Wärmemenge ist ein direktes Maß für die Strömungsgeschwindigkeit des Mediums. Der integrierte Mikroprozessor verarbeitet die Daten und berechnet daraus die aktuelle Durchflussmenge. Aufgrund des beschriebenen Wirkprinzips steht dem Anwender zusätzlich die ebenfalls gemessene Medientemperatur zur Verfügung. Neben dem standardisierten elektrischen Ausgangssignalen für industrielle Anwendungen zeigen die TURCK Durchflussmesser zusätzlich die aktuelle Durchflussmenge über das 3-stellige 7-Segment Display servicefreundlich an.

Technische Daten

Strömungszustandsanzeige	7-Segment Anzeige, Schaltzustand LED (gelb)
Anzeige 'Sollwert überschritten'	grün
Programmiermöglichkeiten	Glykolanteil, Durchflussmengenkorrektur, Mittelwertbildung, Zugangscode