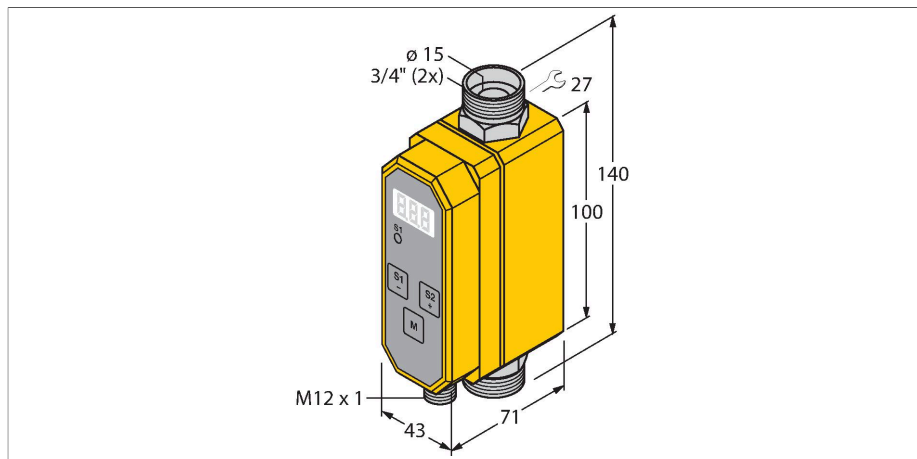


FTCI-3/4D15A4P-2LUX-H1141

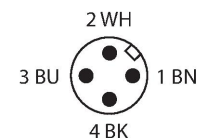
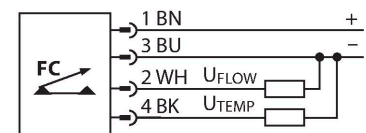
Измерение скорости потока – встраиваемый в линию с оценочной электроникой



Характеристики

- Компактный проточный датчик потока
- Калориметрический принцип
- Контроль расхода
- Контроль температуры среды
- Для воды/раствора гликоля
- Настройка кнопками
- Защита паролем
- Аналоговый выход (поток) 0...10 В =
- Аналоговый выход (температура) 0...10 В =
- Электрическое соединение M12 x 1

Схема подключения



Технические характеристики

Идент. №	6878041
Тип	FTCI-3/4D15A4P-2LUX-H1141
Условия монтажа	Датчик для установки в линию
Прикладная область	мониторинг расхода/температуры воды или смеси воды и гликоля
Рабочий диапазон расхода	3.8...45.4 л/мин
Время готовности	6...10 с
Время включения	1...8 с
Температурный градиент	≤ 400 К/мин
Температура среды	-10...+90 °С
Температура окружающей среды	0...+60 °С
Рабочее напряжение	21.6...26.4 В =
Потребление тока	≤ 100 мА
Выходная функция	Аналоговый выход
Защита от короткого замыкания	да
Защита от обратной полярности	да
выход по напряжению	0...10 В
Сопротивление нагрузки вольтового выхода	≥ 10 кΩ
Нагрузка	200...500 Ом
Степень защиты	IP65
Конструкция	В линию
Материал корпуса	Пластмасса, PBT
Материал датчика	нерж. сталь, AISI 316Ti
Электрическое подключение	Разъем, M12 x 1
Устойчивость к давлению	20 бар

Принцип действия

Датчики FTCT от TURCK служат для мониторинга скорости потока жидкостей проходящих через датчик. Эти датчики разработаны не для простейшего контроля потока, а для высокоточного измерения скорости потока (расхода). Основываясь на термодинамическом принципе, электрическая энергия конвертируется в тепловую. Тепло генерируемое в зонде отводится с помощью потока среды. Количество отведенного тепла используется как мера скорости потока. Интегрированный микропроцессор оценивает данные и рассчитывает скорость потока. Базируясь на данном принципе, пользователь также имеет возможность видеть текущее значение температуры среды. Кроме стандартных выходных электрических сигналов для промышленного применения, расходомеры TURCK также отображают текущую скорость потока на 3-х разрядном 7-ми сегментном индикаторе.

Технические характеристики

Подключение к процессу	¾" swagelok
Индикатор состояния потока	7-сегментный дисплей, светодиодный индикатор статуса (желтый)
Индикация "Установленное значение превышено"	зел.
Опции программирования	Концентрация гликоля, коррекция скорости потока, усреднение, код доступа