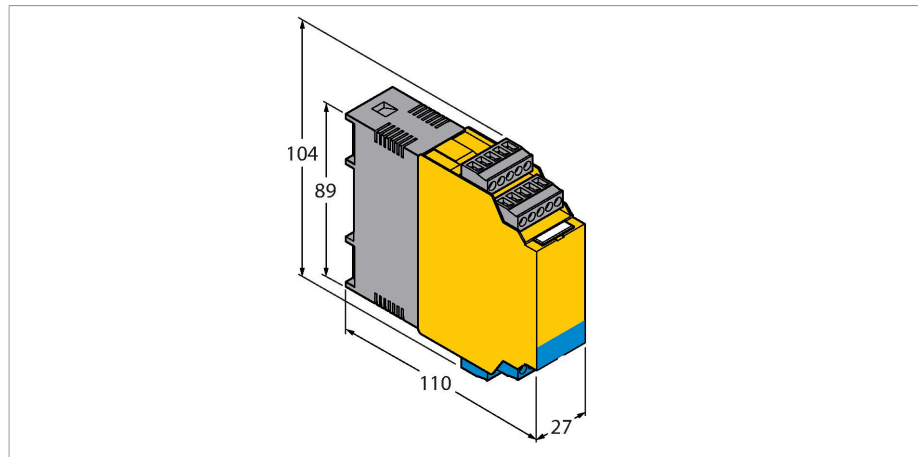


FMX-IM-3UP63X

Strömungsüberwachung – Für den Anschluss von Ex-Strömungssensoren IO-Link Device mit Transistorausgängen



Merkmale

- Für Ex ia bzw. Ex ib Sensoren
- Transistorausgänge für Strömung, Temperatur und Fehler
- Schalteinstellung ohne Einlernen der Strömungsgrenzen (QuickTeach)
- LED Band zur Anzeige von Strömungsgeschwindigkeit und Medientemperatur
- Überwachung des Arbeits- und Anzeigebereiches
- Sensorseitige Drahtbruch- und Kurzschlusserkennung
- Betrieb wahlweise im Standard IO oder IO-Link Mode
- Parametrierung via Touch Button und softwareunterstützt via IO-Link
- Zugehöriges Betriebsmittel [Ex ia Ga / Da]
- Anschluss von Flow-Probes Zone 0 / 20

Technische Daten

Typ	FMX-IM-3UP63X
Ident-No.	7525101
Elektrische Daten	
Betriebsspannung	20...30 VDC
Leistungsaufnahme	< 12.6 W
Leerlaufstrom I ₀	≤ 63 mA
Teachmodi	QuickTeach und Min-/Max Abgleich. Teachvorgänge inkl. DeltaFlow Überwachung (Automatisches Freischalten der Teachvorgänge erst mit dem Erreichen einer hinreichend kleinen Änderung der Strömungsgeschwindigkeit)
Strömungsgeschwindigkeit	[%] nach Min-/Max Abgleich (permanent)
Strömungsgeschwindigkeit	[%] nach QuickTeach (permanent)
Medientemperatur	[°C] während Drücken der Set-Taste (temporär)
Wiederholgenauigkeit Strömungsgeschwindigkeit	typisch ± 1 % (vom Messbereich)
Wiederholgenauigkeit Medientemperatur	typisch ± 1 K
Messgenauigkeit Medientemperatur	typisch ± 7 K
Schaltpunkthysterese Medientemperatur	2 K
Eingangsfunktion	Anschluss von Strömungssensoren
Sensorspannung	≤ 7 VDC
Sensorstrom	≤ 70 mA
Sensorstrombegrenzung	ca. 110 mA
Messfrequenz	5 Hz (alle 200 ms mit Softwarefilterung)

Funktionsprinzip

Mit dem externen Auswertegerät des Typs FMX-IM können alle Ex-Strömungssensoren der Serie FCS (Eintauchsensoren) und FCI (Inline-Sensoren) betrieben werden.

Das Flow-Modul verfügt über vier Status LEDs sowie über eine 10-Segment-LED Bandanzeige zur visuellen Beobachtung vor Ort. Zusätzlich stehen Software-Diagnosemöglichkeiten wie bspw. das Erkennen von sensorseitigen Drahtbrüchen und Kurzschlüssen als auch das Überwachen des Arbeits- und Anzeigebereiches für die Strömungsgeschwindigkeit und die Medientemperatur zur Verfügung.

Das Einlernen der Ober- und Untergrenze des Strömungsbereiches erfolgt über den implementierten Max/Min Teach Modus. Optional lässt sich mittels Quick Teach Funktion der Strömungs-Schaltpunkt einstellen, ohne die Ober- und Untergrenze des Strömungsbereiches einzulernen. Aufgrund des kalorimetrischen Wirkprinzips der anschließbaren Sensoren wird neben der Strömungsgeschwindigkeit auch die Medientemperatur erfasst.

Über die integrierte IO-Link Schnittstelle kann das Flow-Modul sowohl im IO-Link (IOL) als auch im Standard IO (SIO) Mode betrieben werden. Im SIO Mode werden die Schaltausgänge im klassischen Sinn genutzt. Im IOL Mode wird der aktuelle Prozesswert zyklisch als digitaler 10-Bit-Wert seriell übertragen.

Die Parametrierung kann via Touch-Buttons oder softwareunterstützt über die Kommunikationsschnittstelle IO-Link vorgenommen werden. Die Parametrierung via IO-Link erfolgt toolbasierend via DTM oder IODD innerhalb des FDT-Frames PACTware oder steuerungsnah azyklisch via On-Request Data Objects.

Technische Daten

Ausgangsfunktionen	
Strömungsüberwachung	Transistorausgang
Temperaturüberwachung	Transistorausgang
Fehlerüberwachung	Transistorausgang
Schalteigenschaft	PNP
Schaltzustand	active high / active low parametrierbar (Transistorausgang Fehlerüberwachung ausschließlich active low)
Schaltspannung	20...30 VDC
Schaltstrom	100 mA
Elektrische Anschlüsse	5-polige abziehbare verpolsichere Klemmblöcke
Anschlussart	Schraubanschlüsse
Anschlussquerschnitt	1.5...2.5 mm ²
IO-Link	
Kommunikation	IO-Link Spec. 1.0
Übertragungsrate	38,4 kBit/s (COM 2)
Übertragungsphysik	Übertragungsphysik 3-Leiter Physik (PHY 2)
Kommunikationskanal	Klemme 12 und über Klinkebuchse COM (PC)
Kommunikationsarten	Toolbasiertes Engineering via DTM, IODD. Azyklische Kommunikation via On-Request Data Objects
In SIDI GSDML enthalten	Ja
Tests/Approvals	
Kennzeichnung des Gerätes	Ex II (1) G [Ex ia Ga] IIC resp. II (1) D [Ex ia Da] IIIC
EG-Baumusterprüfbescheinigung	TÜV 11 ATEX 078981
IECEx Konformitätsbescheinigung	IECEx TUN 11.0005
Konformitätserklärung EN ISO/IEC	5108M
Zulassungen	CE, C-UL U.S. beantragt
Elektromagnetische Verträglichkeit (EMV)	gemäß NE21
Relative Feuchte	EN 60068-2--38
Mechanische Daten	
Bauform	Auswertegerät
Abmessungen	89 x 110 x 27 mm
Gehäusewerkstoff	Polycarbonat/ABS
Umgebungstemperatur	-25...+70 °C
Montageart	Hutschienenmontage und Montageplatte
Schutzart	IP20
MTBF	101 Jahre

LED Anzeige

LED	Farbe	Status	Beschreibung
Pwr	grün	an	Betriebsspannung liegt an Gerät ist betriebsbereit
		blinkt	Betriebsspannung liegt an IO-Link Kommunikation aktiv (invertierter Flash mit T on 900 ms und T off 100 ms)
Flow	gelb	aus	Schaltausgang Strömung [low]
		an	Schaltausgang Strömung [high]
		blinkt	Teachmodus bzw. Diagnoseanzeige (Spezifikation gemäß Handbuch)
Temp	gelb	aus	Schaltausgang Medientemperatur [low]
		an	Schaltausgang Medientemperatur [high]
		blinkt	Teachmodus bzw. Diagnoseanzeige (Spezifikation gemäß Handbuch)
Fault	rot	aus	Schaltausgang Fault [high]
		an	Schaltausgang Fault [low] (Fehlerbild in Kombination mit weiteren LEDs gemäß Handbuch)

Ausführliche Beschreibung der Anzeigemuster und Blinkcodes gemäß Handbuch / Betriebsanleitung FM-IM / FMX-IM
IO-Link Prozessdatenabbild (Process Data Objects)

Bit	15	14	13	12	11	10	9	8	7	6	5	4	3	2	1	0
	Flow Value 10 Bit (Bit 15 = MSB, Bit 6 = LSB)										nicht belegt			Out 3 (Fault)	Out 2 (Temp)	Out1 (Flow)

Betriebsanleitung

Bestimmungsgemäße Verwendung

Dieses Gerät erfüllt die Richtlinie 2014/34/EU und ist gemäß EN60079-0, EN60079-11 und EN61241-11 geeignet für den Einsatz als zugehöriges Betriebsmittel zum Anschluss eigensicherer Strömungssensoren. Für den bestimmungsgemäßen Betrieb sind die nationalen Vorschriften und Bestimmungen einzuhalten.

Einsatz in explosionsgefährdeten Bereichen gemäß Klassifizierung

II (1) G und II (1) D (Gruppe II, Kategorie (1) G, Betriebsmittel für Gasatmosphäre und Kategorie (1) D, Betriebsmittel für Staubatmosphäre).

Kennzeichnung (siehe Gerät oder technisches Datenblatt)

⊕ II (1) G [Ex ia Ga] IIC T4 nach EN60079-11 und EN60079-0/61241-11 und ⊕ II (1) D [Ex ia Da] IIIC

⊕ II 1 G und EEx ia IIC T4 nach EN50020 und EN50284 und ⊕ II 1 D IP67 T 115°C nach EN50281-1-1

Zulässige Umgebungstemperatur am Einsatzort

-25...+70 °C

Installation / Inbetriebnahme

Die Geräte dürfen nur von qualifiziertem Personal aufgebaut, angeschlossen und in Betrieb genommen werden. Das qualifizierte Personal muss Kenntnisse haben über Zündschutzarten, Vorschriften und Verordnungen für Betriebsmittel im Ex-Bereich. Prüfen Sie, ob die Klassifizierung und die Kennzeichnung auf dem Gerät für den Einsatzfall geeignet ist.

Das vorliegende Gerät ist ein zugehöriges Betriebsmittel, das neben eigensicheren auch über nichteigensichere Stromkreise verfügt. Es darf nur außerhalb des Ex-Bereiches in trockenen, sauberen und gut überwachten Räumen installiert werden. Liegt eine Konformitätsaussage oder Erklärung des Herstellers als Gerät der Kategorie 3 vor, darf eine Installation in Zone 2 erfolgen. Die besonderen Bedingungen zum sicheren Betrieb sind zu beachten. An die eigensicheren Anschlüsse können eigensichere elektrische Betriebsmittel angeschlossen werden. Alle Betriebsmittel müssen die Voraussetzungen zum Betrieb in der vorhandenen Zone des explosionsgefährdeten Bereiches erfüllen. Führen die eigensicheren Stromkreise in staubexplosionsgefährdete Bereiche der Zone 20 bzw. 21, ist sicherzustellen, dass die Geräte, die an diese Stromkreise angeschlossen werden, die Anforderungen für Kategorie 1D bzw. 2D erfüllen und entsprechend bescheinigt sind. Werden die Betriebsmitteln zusammengeschaltet, muss der „Nachweis der Eigensicherheit“ durchgeführt werden (EN 60079-14). Bereits durch den einmaligen Anschluss von eigensicheren Stromkreisen an nicht eigensichere Kreise ist eine spätere Verwendung als Betriebsmittel mit eigensicheren Stromkreisen nicht mehr zulässig. Für die Errichtung eigensicherer Stromkreise, die Montage an äußeren Anschlussteilen sowie für die Beschaffenheit und Verlegung von Leitungen gelten einschlägige Vorschriften. Leitungen und Klemmen mit eigensicheren Stromkreisen müssen gekennzeichnet werden. Sie sind von nichteigensicheren Stromkreisen zu trennen oder müssen eine entsprechende Isolierung aufweisen (EN 60079-14). Halten Sie von den eigensicheren Anschlüssen dieses Gerätes den vorgeschriebenen Abstand zu geerdeten Bauteilen und Anschlüssen anderer Geräte ein. Soweit nicht ausdrücklich in der gerätespezifischen Anleitung angegeben, erlischt die Zulassung durch Öffnen des Gerätes, Reparaturen oder Eingriffe am Gerät, die nicht vom Sachverständigen oder Hersteller ausgeführt werden. Sichtbare Veränderungen am Gerätegehäuse, wie z. B. bräunlich-schwarze Verfärbungen durch Wärme sowie Löcher oder Ausbeulungen weisen auf einen schwer wiegenden Fehler hin. Daraufhin das Gerät unverzüglich abschalten. Bei zugehörigen Betriebsmitteln müssen die angeschlossenen eigensicheren Betriebsmittel ebenfalls überprüft werden. Die Überprüfung eines Gerätes hinsichtlich des Explosionsschutzes kann nur von einem Sachverständigen oder vom Hersteller vorgenommen werden. Der Betrieb des Gerätes ist nur im Rahmen der seitlich auf das Gehäuse gedruckten zulässigen Daten gestattet. Vor jeder Inbetriebnahme oder nach Änderung der Gerätezusammenschaltung ist sicherzustellen, dass die zutreffenden Bestimmungen, Vorschriften und Rahmenbedingungen eingehalten werden, ein bestimmungsgemäßer Betrieb gegeben ist und die Sicherheitsbestimmungen erfüllt sind. Nach Anschluss an andere Stromkreise darf der Sensor nicht mehr in Exi Installationen verwendet werden. Bei der Zusammenschaltung von (zugehörigen) Betriebsmitteln muß der "Nachweis der Eigensicherheit" durchgeführt werden (EN60079-14).

Einbau- und Montagehinweise

Vermeiden Sie statische Aufladungen an Kunststoffgeräten und Kabeln. Reinigen Sie das Gerät nur mit einem feuchten Tuch. Montieren Sie das Gerät nicht in den Staubstrom und vermeiden Sie Staubablagerungen auf den Geräten. Falls die Geräte und Kabel mechanisch beschädigt werden können, sind sie entsprechend zu schützen. Sie sind zudem gegen starke elektromagnetische Felder abzuschirmen. Die Anschlussbelegung und die elektrischen Kenngrößen entnehmen Sie bitte der Gerätekennzeichnung oder dem technischen Datenblatt. Entfernen Sie, um Verschmutzung zu vermeiden, Gehäuseabdeckungen, evtl. vorhandene Verschlussstopfen der Kabelverschraubungen bzw. der Stecker erst unmittelbar vor dem Einführen von Leitungen bzw. dem Aufschrauben der Kabeldose.

Besondere Bedingungen für den sicheren Betrieb

Gerät muss vor jeglicher mechanischer Beschädigung geschützt werden.

Instandhaltung / Wartung

Reparaturen sind nicht möglich. Die Zulassung erlischt durch Reparaturen oder Eingriffe am Gerät die nicht vom Hersteller ausgeführt werden. Die wichtigsten Daten aus der Herstellerbescheinigung sind aufgeführt.