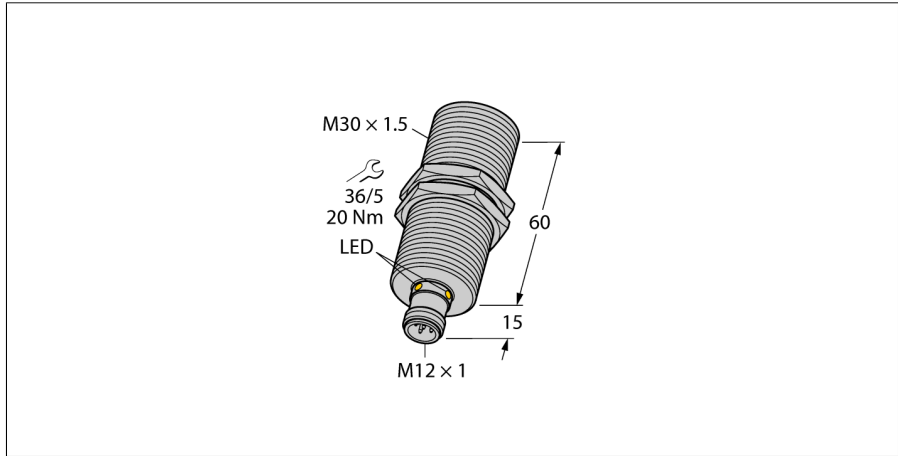


**Ultraschallsensor
Reflexionstaster
RU300U-M30M-LFX- H1151**

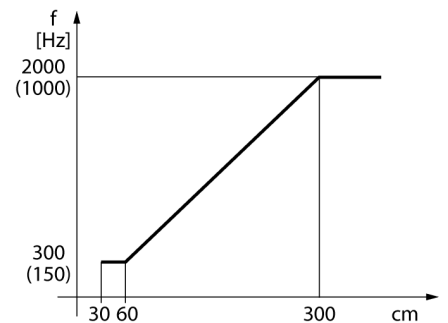
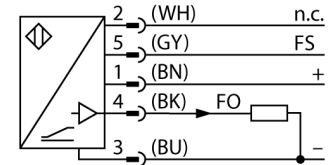


- Glatte Schallwandlerfront
- Zylindrische Bauform M30, vergossen
- Anschluss über M12x1 Steckverbinder
- Temperaturkompensation
- Blindzone: 30cm
- Reichweite: 300cm
- Auflösung: 1mm
- Öffnungswinkel der Schallkeule: 15°
- Frequenzgang mit 300...2000 Hz (150...1000 Hz)
- Frequenzbereich wählbar durch Steuerung FS (siehe Funktionsprinzip)

Typenbezeichnung	RU300U-M30M-LFX- H1151
Ident-Nr.	100000365
Funktion	Ultraschallreflexionstaster
Reichweite	300...3000 mm
Auflösung	1 mm
Mindestgröße Messbereich	250 mm
Mindestgröße Schaltbereich	25 mm
Ultraschall-Frequenz	120 kHz
Wiederholgenauigkeit	0.15 % v. E.
Temperaturdrift	1.5% v.E
Linearitätsfehler	≤ ± 0.5 %
Kantenlänge des Nennbetätigungselement	100 mm
Annäherungsgeschwindigkeit	≤ 11 m/s
Überfahrgeschwindigkeit	≤ 4.2 m/s
Betriebsspannung	15...30 VDC
Restwelligkeit	10 % U _{in}
DC Bemessungsbetriebsstrom	≤ 150 mA
Reststrom	≤ 0.1 mA
Ansprechzeit typisch	190 ms
Bereitschaftsverzug	300 ms
Schaltfrequenz	3.3 Hz
Kurzschlusschutz	ja/ taktend
Verpolungsschutz	ja
Drahtbruchsicherheit	ja
Bauform	Gewinderohr, M30
Abstrahlrichtung	gerade
Abmessungen	75 x Ø 30 mm
Gehäusewerkstoff	Metall, CuZn, vernickelt
Schallwandlerwerkstoff	Kunststoff, Epoxyd-Harz und PU-Schaum
Elektrischer Anschluss	Steckverbinder, M12 x 1, Fünfdraht
Schutzart	IP67
Umgebungstemperatur	-25...+70 °C
Lagertemperatur	-40...+80 °C
Konformitätserklärung EN ISO/IEC	EN 60947-5-7
Vibrationsfestigkeit	IEC 60068-2
MTTF	281 nach SN 29500 (Ed. 99) 40 °C

Schaltzustandsanzeige	LED, gelb
Objekt erfasst	LED, grün

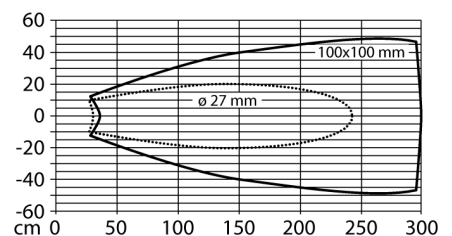
Anschlussbild



Funktionsprinzip

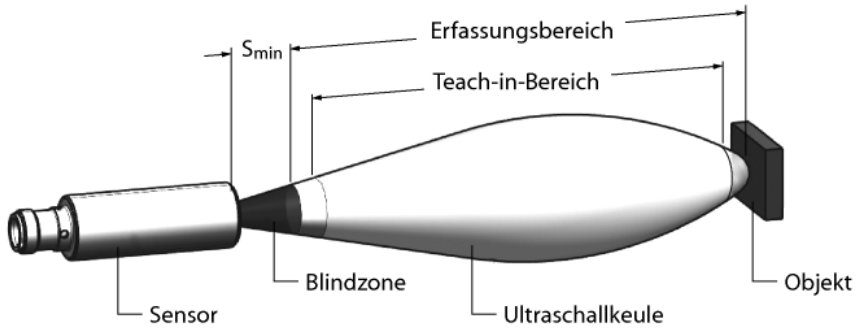
Ultraschallsensoren erfassen mit Hilfe von Schallwellen berührungslos und verschleißfrei eine Vielfalt von Objekten. Dabei spielt es keine Rolle, ob das Objekt durchsichtig oder undurchsichtig, metallisch oder nichtmetallisch, fest, flüssig oder pulverförmig ist. Auch Umgebungseinflüsse wie Sprühnebel, Staub oder Regen beeinträchtigen die Funktion kaum. Über den Steuereingang lässt sich der Frequenzbereich wählen. Liegt dieser auf Masse (-) ist der niedrigere Frequenzbereich gewählt. Ist er nicht oder an die Versorgungsspannung angeschlossen, so arbeitet der Ausgang im höheren Frequenzbereich.

Schallkeule



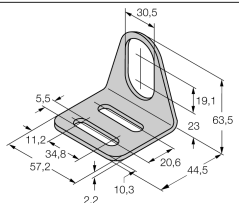
**Ultraschallsensor
Reflexionstaster
RU300U-M30M-LFX- H1151**

Einbauhinweise / Beschreibung



**Ultraschallsensor
Reflexionstaster
RU300U-M30M-LFX- H1151**

Zubehör

Typ	Ident-Nr.		Maßbild
MW-30	6945005	Befestigungswinkel für Gewinderohrsensoren; Werkstoff: Edelstahl A2 1.4301 (AISI 304)	

Funktionszubehör

Typ	Ident-Nr.		Maßbild
IM21-14-CDTRI	7505650	Drehzahlwächter mit Displayanzeige, frei parametrierbare Überwachungsfunktion, Anlaufüberbrückung, Verriegelung, Fortschaltausgang, Stromausgang	