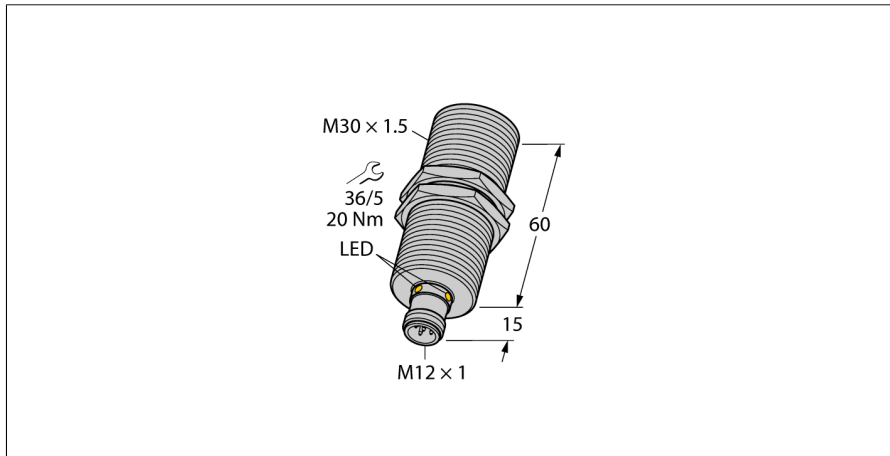


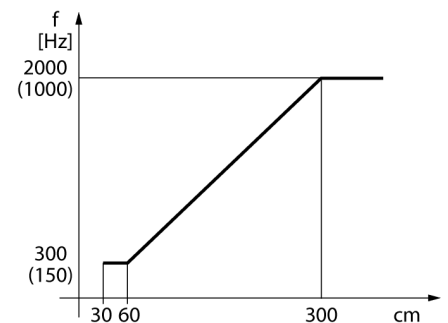
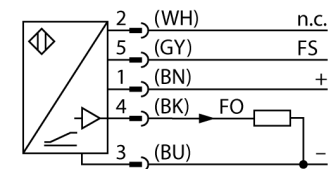
Ультразвуковой датчик диффузионный датчик RU300U-M30M-LFX- H1151



- Гладкая поверхность излучателя
- Цилиндрический корпус M30, изолированный
- Соединитель вилка M12 × 1
- Температурная компенсация
- Зона отсутствия приема: 30 см
- Диапазон: 300 мм
- Разрешение: 1 мм
- Угол раскрытия акустического конуса: 15°
- Частотный выход 300...2000 Гц (150...1000 Гц)
- Частотный диапазон выбирается через линию управления FS (см. принцип действия)

| | |
|--|---|
| Тип | RU300U-M30M-LFX- H1151 |
| Идент. № | 100000365 |
| Функция | диффузионный ультразвуковой датчик |
| Диапазон | 300...3000 мм |
| Resolution | 1 мм |
| минимальный измерительный диапазон | 250 мм |
| минимальный диапазон переключения | 25 мм |
| Ультразвуковая частота | 120 кГц |
| повторяемость (стабильность) позиционирования | 0.15 % полн. шкалы |
| Температурный дрейф | 1.5% of full scale |
| Линейная ошибка | ≤ ± 0.5 % |
| Длины кромок номинального привода | 100 мм |
| Скорость приближения | ≤ 11 м/с |
| Скорость прохождения | ≤ 4.2 м/с |
| Рабочее напряжение | 15...30 В = |
| Остаточная пульсация | 10 % U _н |
| Номинальный рабочий ток (DC) | ≤ 150 мА |
| Остаточный ток | ≤ 0.1 мА |
| Время отклика типовое | 190 мс |
| Задержка готовности | 300 мс |
| Частота переключения | 3.3 Гц |
| Защита от короткого замыкания | да/ Циклический |
| Защита от обратной полярности | да |
| Защита от обрыва | да |
| Конструкция | Цилиндр с резьбой, M30 |
| Направление излучения | прямой |
| Размеры | 75 x Ø 30 мм |
| Материал корпуса | Металл, CuZn, Cat6, C никелевым покрытием |
| Материал звукового преобразователя | пластмасса, эпоксидная смола и полиуретан |
| Электрическое подключение | Разъем, M12 × 1, 5-проводн. |
| Степень защиты | IP67 |
| Температура окружающей среды | -25...+70 °C |
| Температура хранения | -40...+80 °C |
| Декларация соответствия EN ISO/IEC | EN 60947-5-7 |
| Вибростойкость | IEC 60068-2 |
| Средняя наработка до отказа | 281 в соответствии с SN 29500-(Изд. 99) 40 °C |
| Индикация состояния переключения | светодиод, желтый |
| Object detected | LED, зеленый |

Схема подключения



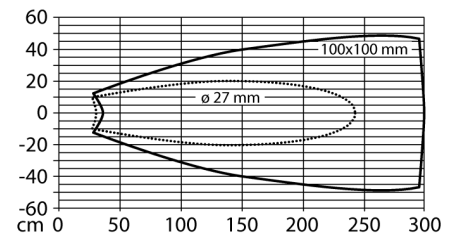
Принцип действия

Ультразвуковые датчики детектируют множество различных объектов бесконтактным способом с помощью ультразвуковых волн. При этом не имеет значения, является ли объект прозрачным или нет, металлическим или неметаллическим, имеет ли жидкую, твердую или порошковую консистенцию. Даже условия окружающей среды, такие как капельный туман, пыль или дождь, также практически не влияют на функционирование датчиков.

Частотный диапазон может быть выбран с помощью управляющего входа. При подключении к земле (-), выбирается нижний частотный диапазон. Если не подключен или подключен к напряжению питания, выход работает в верхнем частотном диапазоне.

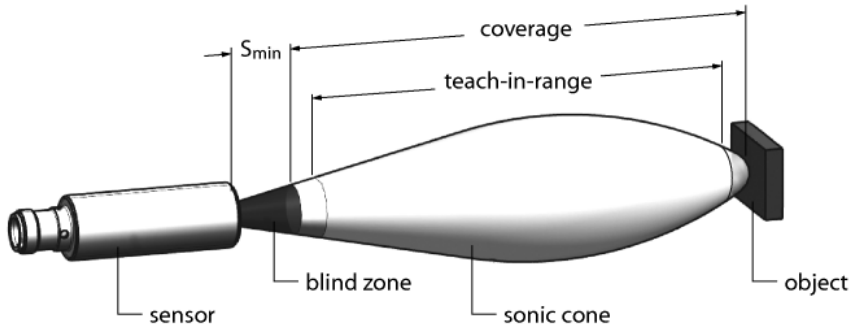
Звуковой конус

Ультразвуковой датчик
диффузионный датчик
RU300U-M30M-LFX- H1151



Ультразвуковой датчик
диффузионный датчик
RU300U-M30M-LFX- H1151

Инструкция по монтажу/Описание



**Ультразвуковой датчик
диффузионный датчик
RU300U-M30M-LFX- H1151**

Аксессуары

| Наименование | Идент. № | | Чертеж с размерами |
|--------------|----------|---|--------------------|
| MW-30 | 6945005 | Монтажный кронштейн для цилиндрических резьбовых датчиков; материал: Нержавеющая сталь A2 1.4301 (AISI 304) | |

Функциональная арматура

| Наименование | Идент. № | | Чертеж с размерами |
|---------------|----------|--|--------------------|
| IM21-14-CDTRI | 7505650 | Монитор скорости вращения с дисплейной индикации, произвольно настраиваемая функция мониторинга, стартовая задержка запуска, функция блокировки, токовый выход | |