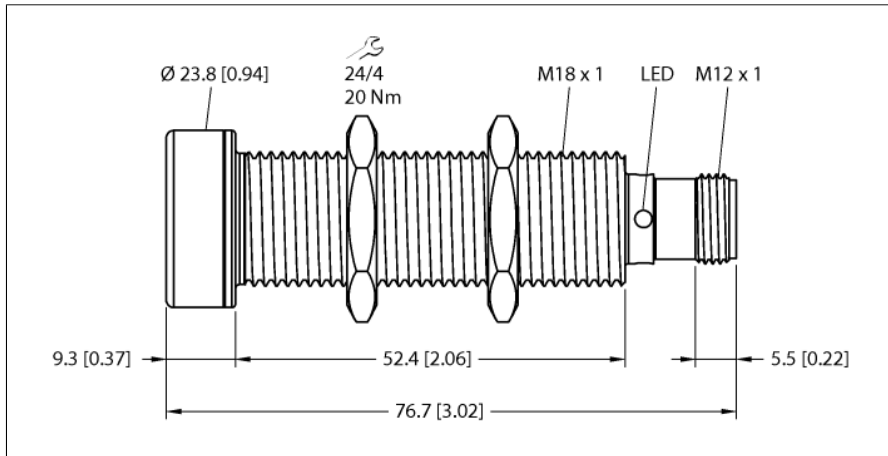


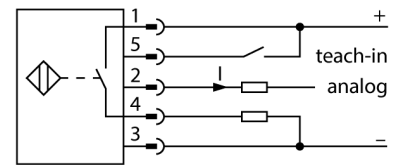
**Czujnik ultradźwiękowy
czujnik odbiciowy
RU100U-EMT18E-LI8X2-H1151**



- **Soniczna powierzchnia przetwornika z powłoką PTFE**
- **• Nasadka z przodu ze stali nierdzewnej**
- **Obudowa cylindryczna M18, zamknięta**
- **Podłączenie przez złącze męskie M12 × 1**
- **Kompensacja temperatury**
- **Strefa martwa: 15 cm**
- **Zakres detekcji: 100 cm**
- **Rozdzielczość: 1 mm**
- **Kąt rozwarcia wiązki ultradźwiękowej: 16°**
- **Wyjście analogowe, 4...20 mA, dodatkowe wyjście dwustanowe, PNP**

Typ	RU100U-EMT18E-LI8X2-H1151
Nr kat.	100003035
Funkcja	Czujnik ultradźwiękowy, odbiciowy
Zasięg	150...1000 mm
Resolution	1 mm
minimalny zakres pomiarowy	100 mm
minimalny zakres detekcji	10 mm
Częstotliwość wiązki ultradźwiękowej	200 kHz
Dokładność powtarzalności	0.15 % pełnej skali
Dryf temperaturowy	1.5% w. końcowej
Błąd liniowości	≤ ± 0.5 %
Długości krawędzi standardowego elementu aktywującego	100 mm
Prędkość najazdu	≤ 8 m/s
Prędkość przesuwu	≤ 2 m/s
Napięcie zasilania	15...30 V DC
Tętnienie resztkowe	10 % U _{is}
Nominalny prąd zasilania DC	≤ 150 mA
Prąd bez obciążenia I₀	≤ 50 mA
Rezystancja obciążenia	≤ 1000 Ω
Typowy czas odpowiedzi	90 ms
Opóźnienie załączenia	300 ms
Wyjście 1	wyjście analogowe
wyjście prądowe	4...20 mA
Rezystancja obciążenia, wyjście prądowe	≤ 0.5 kΩ
Częstotliwość przełączania	6.9 Hz
Zabezpieczenie przed zwarcie	tak/ Cykliczne
Zabezpieczenie przed odwrotną polaryzacją	tak
Zabezpieczenie przed przerwą w obwodzie	tak
Wykonanie	Cylindryczne gwintowane, M18
Kierunek promieniowania	prosty
Wymiary	75 x Ø 18 mm
Materiał obudowy	Stal nierdzewna, 1.4404 (AISI 316L), Kat6, Powłoka PTFE
Transducer material	tworzywo sztuczne, Żywica epoksydowa i pianka PU z powłoką PTFE
Połączenie elektryczne	Złącza, M12 × 1, 5-przewodowy
Klasa ochrony	IP67
Temperatura pracy	-5...+50 °C
Temperatura składowania	-40...+50 °C
Deklaracja zgodności EN ISO/IEC	EN 60947-5-7
Odporność na wibracje	IEC 60068-2
Wskaźnik stanu przełączenia	LED, żółta
Object detected	LED, zielony

Schemat podłączenia



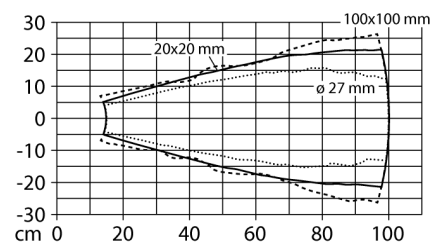
Zasada działania

Czujniki ultradźwiękowe służą do bezkontaktowego wykrywania różnych obiektów za pomocą fal ultradźwiękowych. Nie ma znaczenia, czy obiekt jest przezroczysty, metaliczny, płynny, stały czy sypki. Negatywny wpływ na pracę czujników mają środowiska, w których występują spreje, pył lub deszcz.

Stożkowy wykres dźwięku wskazuje obszar wykrywania czujnika. Zgodnie z normą EN 60947-5-7 użyte zostały kwadratowe cele o wymiarach (20 × 20 mm, 100 × 100 mm) oraz okrągłe pręty o średnicy 27 mm.

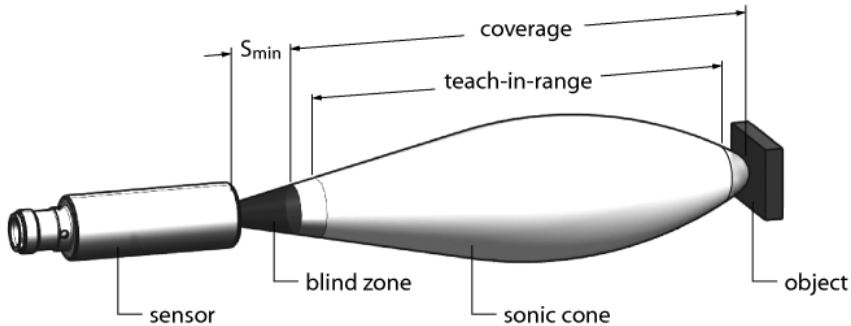
Ważne: Obszary wykrywania dla pozostałych celów mogą się różnić od standardowych ze względu na różne właściwości odbicia oraz kształty.

Stożek ultradźwiękowy



Czujnik ultradźwiękowy czujnik odbiciowy RU100U-EMT18E-LI8X2-H1151

Instrukcja montażu / Opis



Ustawianie wartości granicznych

Czujnik ultradźwiękowy ma wyjścia analogowe z ustalonym zakresem pomiarowym. Programowanie odbywa się przez adapter uczący. Zielony i żółty wskaźnik świetlny LED wskazują, czy czujnik wykrył obiekt.

Uczenie

Podłączyć adapter uczący TX1-Q20L60 pomiędzy czujnikiem a przewodem podłączeniowym

- Ustawić obiekt w celu zaprogramowania progu zdalnego
 - Wcisnąć i przytrzymać przycisk Ub przez 2–7 sek.
 - Ustawić obiekt w celu zaprogramowania progu bliskiego
 - Wcisnąć i przytrzymać przycisk Ub przez 8–11 sek.
- Opcjonalnie: Zamiana wyjścia analogowego
- Nacisnąć i przytrzymać przycisk przez 12–17 sek.

Odpowiedź diod LED

Zakończona powodzeniem procedura programowania jest sygnalizowana szybkim miganiem diody LED. Następnie czujnik automatycznie przechodzi w standardowy tryb pracy. Zakończona niepowodzeniem procedura nauki jest sygnalizowana naprzemiennym miganiem diody LED w kolorze zielonym i żółtym.

Podczas standardowej pracy dwie diody LED sygnalizują stan czujnika.

- zielona: Obiekt w zakresie wykrywania, ale poza zakresem pomiarowym
- żółta: Obiekt w zakresie pomiarowym
- Wyl.: obiekt poza zakresem wykrywania albo utrata sygnału

**Czujnik ultradźwiękowy
czujnik odbiciowy
RU100U-EMT18E-LI8X2-H1151**

Akcesoria montażowe

Typ	Nr kat.		Rysunek wymiarowy
MW-18	6945004	Wspornik montażowy dla czujników cylindrycznych gwintowanych; materiał: Stal nierdzewna A2 1.4301 (AISI 304)	

Akcesoria - funkcja

Typ	Nr kat.		Rysunek wymiarowy
TX1-Q20L60	6967114	Adapter uczący dla enkoderów indukcyjnych, czujników przemieszczenia liniowego i kąтового oraz czujników ultradźwiękowych i pojemnościowych	