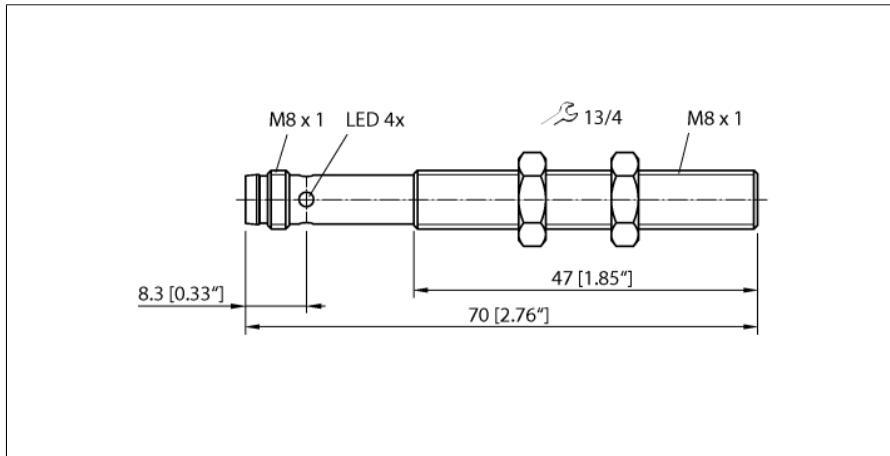


**Ultraschallsensor
Reflexionstaster
RU10U-M08-UP8X-V1141**

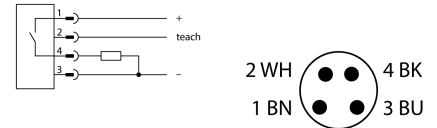


- Glatte Schallwandlerfront
- Zylindrische Bauform M08, vergossen
- Anschluss über M8x1 Steckverbinder
- Teachbereich über Anschlussleitung einstellbar
- Blindzone: 2cm
- Reichweite: 10cm
- Auflösung: 0.2mm
- Öffnungswinkel der Schallkeule: 9°
- 1xSchaltausgang, PNP
- Einstellbar über Teach-In
- Parametrierbar Schließer/Öffner
- IO-Link

Typenbezeichnung	RU10U-M08-UP8X-V1141
Ident-Nr.	100003157

Funktion	Ultraschallreflexionstaster
Reichweite	20...100 mm
Auflösung	0.2 mm
Mindestgröße Schaltbereich	5 mm
Ultraschall-Frequenz	484 kHz
Annäherungsgeschwindigkeit	≤ 1 m/s
Überfahrgeschwindigkeit	≤ 1 m/s

Anschlussbild



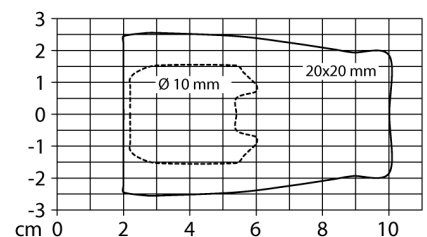
Betriebsspannung	15...30 VDC
Leerlaufstrom I ₀	≤ 50 mA
Lastwiderstand	≤ 1000 Ω
Reststrom	≤ 0.1 mA
Ansprechzeit typisch	50 ms
Bereitschaftsverzug	300 ms
Kommunikationsprotokoll	IO-Link
Ausgangsfunktion	Schließer/Öffner, PNP
Ausgang 1	Schaltausgang oder IO-Link Modus
Schaltfrequenz	20 Hz
Hysterese	≤ 5 mm
Spannungsfall bei I ₀	≤ 2.5 V
Kurzschlusschutz	ja
Verpolungsschutz	ja

Funktionsprinzip

Ultraschallsensoren erfassen mit Hilfe von Schallwellen berührungslos und verschleißfrei eine Vielfalt von Objekten. Dabei spielt es keine Rolle, ob das Objekt durchsichtig oder undurchsichtig, metallisch oder nichtmetallisch, fest, flüssig oder pulverförmig ist. Auch Umgebungseinflüsse wie Sprühnebel, Staub oder Regen beeinträchtigen die Funktion kaum. Das Schallkeulen-Diagramm zeigt den Erfassungsbereich des Sensors. Nach Norm EN 60947-5-2 werden quadratische Targets in den Größen 20 x 20 mm, 100 x 100 mm und ein Rundstab mit einem Durchmesser von 27 mm verwendet.

Wichtig: Die Erfassungsbereiche für andere Targets können aufgrund der unterschiedlichen Reflexionseigenschaften und Geometrien zu den Normtargets verschieden sein.

Schallkeule



IO-Link	
IO-Link Spezifikation	V 1.1
IO-Link Porttyp	Class A
Kommunikationsmodus	COM 2 (38.4 kBaud)
Prozessdatenbreite	16 bit
Messwertinformation	15 bit
Schaltpunktinformation	1 bit
Frametyp	2.2
Mindestzykluszeit	2 ms
Funktion Pin 4	IO-Link
Maximale Leitungslänge	20 m
Profilunterstützung	Smart Sensor Profil
In SIDI GSDML enthalten	Ja

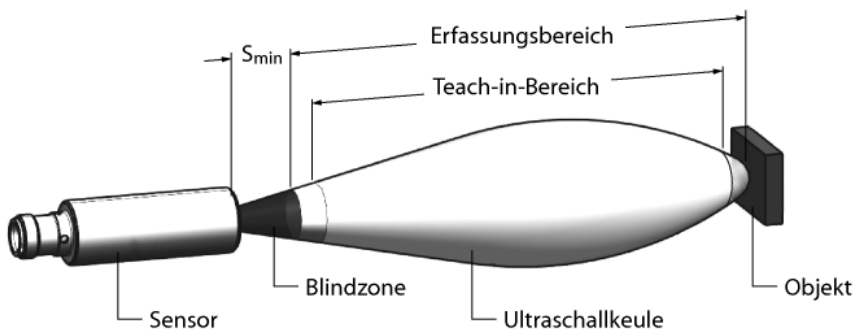
Bauform	Gewinderohr, M08
Abmessungen	70 x Ø 8 mm
Gehäusewerkstoff	Metall, CuZn, vernickelt
Schallwandlerwerkstoff	Kunststoff, Epoxyd-Harz und PU-Schaum
Elektrischer Anschluss	Steckverbinder, M8 x 1, Vierdraht
Schutzart	IP67
Umgebungstemperatur	0...+50 °C
Lagertemperatur	0...+50 °C
Konformitätserklärung EN ISO/IEC	EN 60947-5-2
MTTF	103 nach SN 29500 (Ed. 99) 40 °C

**Ultraschallsensor
Reflexionstaster
RU10U-M08-UP8X-V1141**

Schaltzustandsanzeige

LED, gelb

Ultraschallsensor Reflexionstaster RU10U-M08-UP8X-V1141



Einstellen des Schaltpunkts

Der Ultraschallsensor verfügt über einen Schaltausgang mit einlernbarem Schalterpunkt. Mit Hilfe der grünen und gelben LED wird angezeigt ob der Sensor das Objekt erkannt hat.

Es wird ein Schalterpunkt eingelernt. Dieser muss sich innerhalb des Erfassungsbereichs befinden. In dieser Betriebsart wird der Hintergrund ausgeblendet.

Teach

- Objekt an den Beginn des Schaltbereichs positionieren
- Pin 2 für 2 – 7 Sek mit Ub brücken
- Objekt an das Ende des Schaltbereichs positionieren
- Pin 2 für 8 - 11 Sek mit Ub brücken

Nach erfolgreichem Einlernen blinkt die grüne LED mit einer Frequenz von 2Hz und der Sensor arbeitet automatisch im Normalbetrieb.

LED-Verhalten

Im Normalbetrieb signalisieren die beiden LED's den Schaltzustand des Sensors.

- gelb: Objekt innerhalb des Schaltbereichs
- aus: Objekt außerhalb des Erfassungsbereichs oder Signalverlust

