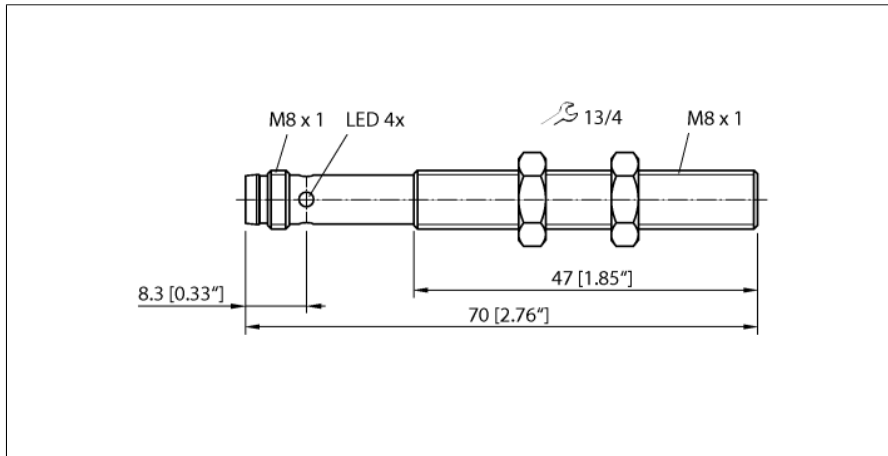


**Czujnik ultradźwiękowy  
czujnik odbiciowy  
RU10U-M08-UP8X-V1141**



- Gładka przednia powierzchnia przetwor-  
nika ultradźwiękowego
- Obudowa cylindryczna M08, zamknięta
- Podłączenie przez złącze męskie M8 x 1
- Zakres uczenia regulowany za pośred-  
nictwem przewodu połączeniowego
- Strefa martwa: 2 cm
- Zasięg: 10 cm
- Rozdzielczość: 0,2 mm
- Kąt rozwarcia wiązki ultradźwiękowej:  
9°
- 1 x wyjście dwustanowe, PNP
- Ustawienia do programowania
- NO/NZ programowalne
- IO-Link

<b>Typ</b>	RU10U-M08-UP8X-V1141
Nr kat.	100003157

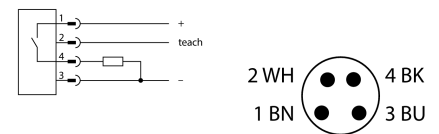
<b>Funkcja</b>	Czujnik ultradźwiękowy, odbiciowy
Zasięg	20...100 mm
Resolution	0,2 mm
minimalny zakres detekcji	5 mm
Częstotliwość wiązki ultradźwiękowej	484 kHz
Prędkość najazdu	≤ 1 m/s
Prędkość przesuwu	≤ 1 m/s

<b>Napięcie zasilania</b>	15...30 V DC
Prąd bez obciążenia I <sub>0</sub>	≤ 50 mA
Rezystancja obciążenia	≤ 1000 Ω
Prąd szczytkowy	≤ 0.1 mA
Typowy czas odpowiedzi	50 ms
Opóźnienie załączenia	300 ms
Protokół komunikacyjny	IO-Link
Funkcja wyjścia	Styk NO/NZ, PNP
Wyjście 1	Wyjście dwustanowe lub tryb IO-Link
Częstotliwość przełączania	20 Hz
Histeresa	≤ 5 mm
Spadek napięcia przy I <sub>0</sub>	≤ 2.5 V
Zabezpieczenie przed zwarcie	tak
Zabezpieczenie przed odwrotną polaryzacją	tak

<b>IO-Link</b>	
Specyfikacja IO-Link	V 1.1
IO-Link port type	Class A
Communication mode	COM 2 (38.4 kBaud)
Process data width	16 bit
Measured value information	15 bit
Switchpoint information	1 bit
Frame type	2,2
Minimum cycle time	2 ms
Function Pin 4	IO-Link
Maximum cable length	20 m
Profile support	Smart Sensor Profil
W zestawie SIDI GSDML	Tak

<b>Wykonanie</b>	Cylindryczne gwintowane, M08
Wymiary	70 x Ø 8 mm
Materiał obudowy	Metal, CuZn, Kat6,Niklowane
Transducer material	tworzywo sztuczne, Żywica epoksydowa i pianka PU
Połączenie elektryczne	Złącza, M8 x 1, 4-przewodowy
Klasa ochrony	IP67
Temperatura pracy	0...+50 °C
Temperatura składowania	0...+50 °C
Deklaracja zgodności EN ISO/IEC	EN 60947-5-2
MTTF	103 zgodnie z SN 29500 (Ed. 99) 40 °C

**Schemat podłączenia**



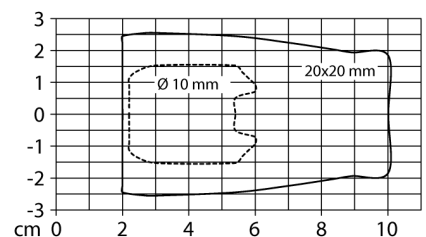
**Zasada działania**

Czujniki ultradźwiękowe służą do bezkontaktowego wykrywania różnych obiektów za pomocą fal ultradźwiękowych. Nie ma znaczenia, czy obiekt jest przezroczysty, metaliczny, płynny, stały czy sypki. Negatywny wpływ na pracę czujników mają środowiska, w których występują spreje, pył lub deszcz.

Stożkowy wykres dźwięku wskazuje obszar wykrywania czujnika. Zgodnie z normą EN 60947-5-2 użyte zostały kwadratowe cele o wymiarach (20 x 20 mm, 100 x 100 mm) oraz okrągłe pręty o średnicy 27 mm.

Ważne: Obszary wykrywania dla pozostałych celów mogą się różnić od standardowych ze względu na różne właściwości odbicia oraz kształty.

**Stożek ultradźwiękowy**



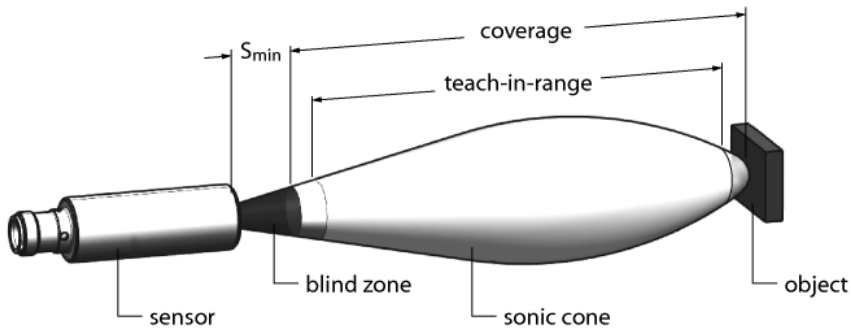
**Czujnik ultradźwiękowy  
czujnik odbiciowy  
RU10U-M08-UP8X-V1141**

---

Wskaźnik stanu przełączenia

LED, żółta

## Czujnik ultradźwiękowy czujnik odbiciowy RU10U-M08-UP8X-V1141



### Ustawianie punktu przełączenia

Czujnik ultradźwiękowy wyposażony jest w wyjście dwustanowe z ustawianym punktem przełączenia. Zielona i żółta dioda LED wskazują, czy czujnik wykrył obiekt.

Jeden punkt przełączenia jest wyuczony. Musi się on znajdować w zakresie detekcji. W trybie tym tło jest odcinane.

### Uczenie

- Umieścić obiekt w początkowym punkcie obszaru ochronnego
- Połączyć styk 2 (BK) z napięciem  $U_b$  przez 2–7 s
- Umieścić obiekt w końcowym punkcie zakresu przełączenia
- Połączyć styk 2 (BK) z napięciem  $U_b$  przez 8–11 s

Po zakończonym powodzeniem procesie uczenia, zielona dioda LED miga z częstotliwością 2Hz, a czujnik automatycznie pracuje w normalnym trybie.

### Odpowiedź diod LED

W trybie pracy obie diody LED sygnalizują stan przełączenia czujnika.

- Żółta: Obiekt w zakresie przełączenia
- Wyl.: obiekt poza zakresem wykrywania albo utrata sygnału

