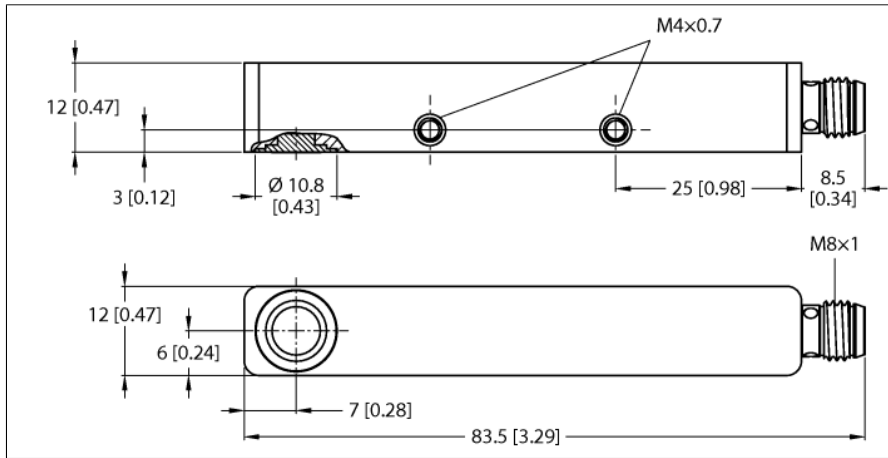


**Ultraschallsensor
Reflexionstaster
RU20U-Q12S-UP8X-V1141**



- Glatte Schallwandlerfront
- Quader Bauform Q12S, vergossen
- Seitliche Abstrahlrichtung
- Anschluss über M8x1 Steckverbinder
- Teachbereich über Anschlussleitung oder IO-Link einstellbar
- Blindzone: 2cm
- Reichweite: 20cm
- Auflösung: 1mm
- Öffnungswinkel der Schallkeule: 9°
- Schaltausgang, PNP
- Parametrierbar Schließer/ Öffner
- IO-Link

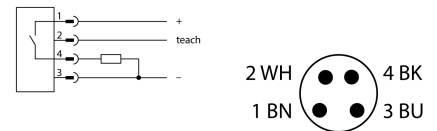
Typenbezeichnung RU20U-Q12S-UP8X-V1141
Ident-Nr. 100005604

Funktion Ultraschallreflexionstaster
Reichweite 20...200 mm
Auflösung 1 mm
Mindestgröße Schaltbereich 5 mm
Ultraschall-Frequenz 300 kHz
Wiederholgenauigkeit 0.25 % v. E.
Temperaturdrift 1% v.E
Linearitätsfehler ≤ ± 0.8 %
Annäherungsgeschwindigkeit ≤ 3 m/s
Überfahrgeschwindigkeit ≤ 0.6 m/s

Betriebsspannung 18...30 VDC
Restwelligkeit 10 % U_s
Leerlaufstrom I_0 ≤ 40 mA
Lastwiderstand ≤ 1000 Ω
Reststrom ≤ 0.1 mA
Ansprechzeit typisch 100 ms
Bereitschaftsverzug 300 ms
Kommunikationsprotokoll IO-Link
Ausgangsfunktion Schließer/Öffner, PNP
Ausgang 1 Schaltausgang oder IO-Link Modus
Schaltfrequenz 20 Hz
Hysterese ≤ 2 mm
Spannungsfall bei I_L ≤ 2 V
Kurzschlusschutz ja
Verpolungsschutz ja

IO-Link
IO-Link Spezifikation V 1.1
IO-Link Porttyp Class A
Kommunikationsmodus COM 2 (38.4 kBaud)
Prozessdatenbreite 16 bit
Messwertinformation 15 bit
Schaltpunktinformation 1 bit
Frametyp 2.2
Mindestzykluszeit 2 ms
Funktion Pin 4 IO-Link
Funktion Pin 2 DI
Maximale Leitungslänge 20 m
Profilunterstützung Smart Sensor Profil
In SIDI GSDML enthalten Ja

Anschlussbild

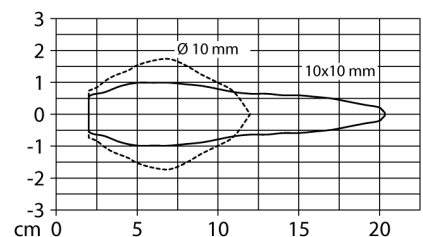


Funktionsprinzip

Ultraschallsensoren erfassen mit Hilfe von Schallwellen berührungslos und verschleißfrei eine Vielfalt von Objekten. Dabei spielt es keine Rolle, ob das Objekt durchsichtig oder undurchsichtig, metallisch oder nichtmetallisch, fest, flüssig oder pulverförmig ist. Auch Umgebungseinflüsse wie Sprühnebel, Staub oder Regen beeinträchtigen die Funktion kaum. Das Schallkeulen-Diagramm zeigt den Erfassungsbereich des Sensors. Nach Norm EN 60947-5-2 werden quadratische Targets in den Größen 20 x 20 mm, 100 x 100 mm und ein Rundstab mit einem Durchmesser von 27 mm verwendet.

Wichtig: Die Erfassungsbereiche für andere Targets können aufgrund der unterschiedlichen Reflexionseigenschaften und Geometrien zu den Normtargets verschieden sein.

Schallkeule

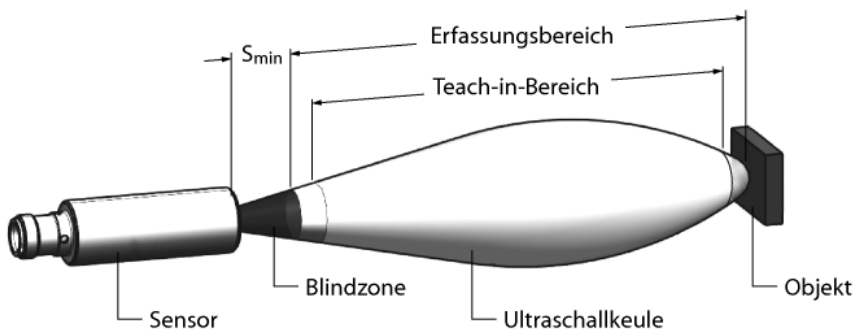


Ultraschallsensor Reflexionstaster RU20U-Q12S-UP8X-V1141

Bauform	Quader, Q12
Abstrahlrichtung	seitlich
Abmessungen	82 x 12 x 12 mm
Gehäusewerkstoff	Metall, AL, eloxiert
Schallwandlerwerkstoff	Kunststoff, Epoxyd-Harz und PU-Schaum
Elektrischer Anschluss	Steckverbinder, M8 x 1, Vierdraht
Schutzart	IP67
Umgebungstemperatur	-10...+70 °C
Lagertemperatur	-10...+70 °C
Konformitätserklärung EN ISO/IEC	EN 60947-5-2
MTTF	578 nach SN 29500 (Ed. 99) 40 °C

Schaltzustandsanzeige	LED, gelb
------------------------------	-----------

Ultraschallsensor Reflexionstaster RU20U-Q12S-UP8X-V1141



Einstellen des Schaltpunkts

Der Ultraschallsensor verfügt über einen Schaltausgang mit einlernbarem Schaltpunkt. Mit Hilfe der gelben LED wird angezeigt ob der Sensor das Objekt erkannt hat.

Es wird ein Schaltpunkt eingelernt. Dieser muss sich innerhalb des Erfassungsbereichs befinden. In dieser Betriebsart wird der Hintergrund ausgeblendet.

Teach

- Objekt an den Beginn des Schaltbereichs positionieren
- Pin 2 für 2 – 7 Sek mit Ub brücken
- Objekt an das Ende des Schaltbereichs positionieren
- Pin 2 für 8 - 11 Sek mit Ub brücken

Nach erfolgreichem Einlernen blinkt die gelbe LED mit einer Frequenz von 2Hz und der Sensor arbeitet automatisch im Normalbetrieb.

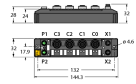
LED-Verhalten

Im Normalbetrieb signalisiert die LED den Schaltzustand des Sensors.

- gelb: Objekt innerhalb des Schaltbereichs
- aus: Objekt außerhalb des Erfassungsbereichs oder Signalverlust

**Ultraschallsensor
Reflexionstaster
RU20U-Q12S-UP8X-V1141**

Funktionszubehör

Typ	Ident-Nr.		Maßbild
TBEN-S2-4IOL	6814024	kompaktes Multiprotokoll-I/O-Modul, 4 IO-Link Master 1.1 Class A, 4 universelle digitale PNP-Kanäle 0.5 A	
USB-2-IOL-0002	6825482	IO-Link-Master mit integrierter USB-Schnittstelle	