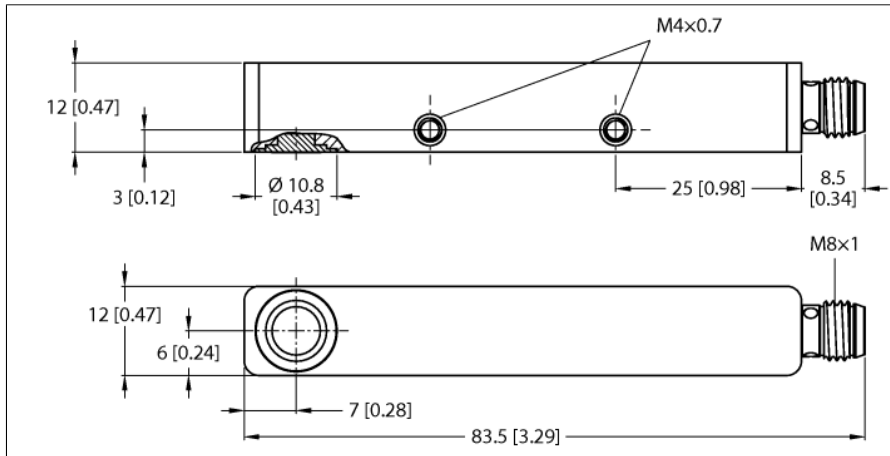


**Ultraschallsensor  
Reflexionsschranke  
RU20L-Q12S-UN8X-V1141**



- Glatte Schallwandlerfront
- Quader Bauform Q12S, vergossen
- Seitliche Abstrahlrichtung
- Anschluss über M8x1 Steckverbinder
- Teachbereich über Anschlussleitung oder IO-Link einstellbar
- Blindzone: 2cm
- Reichweite: 20cm
- Auflösung: 1mm
- Öffnungswinkel der Schallkeule: 9°
- Schaltausgang, NPN
- Parametrierbar Schließer/ Öffner
- IO-Link

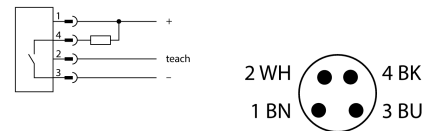
**Typenbezeichnung** RU20L-Q12S-UN8X-V1141  
**Ident-Nr.** 100005609

**Funktion** Ultraschallreflexionsschranke  
**Reichweite** 20...200 mm  
**Auflösung** 1 mm  
**Mindestgröße Schaltbereich** 5 mm  
**Ultraschall-Frequenz** 300 kHz  
**Wiederholgenauigkeit** 0.25 % v. E.  
**Temperaturdrift** 1% v.E  
**Linearitätsfehler** ≤ ± 0.8 %  
**Annäherungsgeschwindigkeit** ≤ 3 m/s  
**Überfahrgeschwindigkeit** ≤ 0.6 m/s

**Betriebsspannung** 18...30 VDC  
**Restwelligkeit** 10 % U<sub>s</sub>  
**Leerlaufstrom I<sub>0</sub>** ≤ 40 mA  
**Lastwiderstand** ≤ 1000 Ω  
**Reststrom** ≤ 0.1 mA  
**Ansprechzeit typisch** 100 ms  
**Bereitschaftsverzug** 300 ms  
**Kommunikationsprotokoll** IO-Link  
**Ausgangsfunktion** Schließer/Öffner, NPN  
**Ausgang 1** Schaltausgang  
**Schaltfrequenz** 20 Hz  
**Hysterese** ≤ 2 mm  
**Spannungsfall bei I<sub>L</sub>** ≤ 2 V  
**Kurzschlusschutz** ja  
**Verpolungsschutz** ja

**IO-Link**  
**IO-Link Spezifikation** V 1.1  
**IO-Link Porttyp** Class A  
**Kommunikationsmodus** COM 2 (38.4 kBaud)  
**Prozessdatenbreite** 16 bit  
**Messwertinformation** 15 bit  
**Schaltpunktinformation** 1 bit  
**Frametyp** 2.2  
**Mindestzykluszeit** 2 ms  
**Funktion Pin 4** IO-Link  
**Funktion Pin 2** DI  
**Maximale Leitungslänge** 20 m  
**Profilunterstützung** Smart Sensor Profil  
**In SIDI GSDML enthalten** Ja

**Anschlussbild**



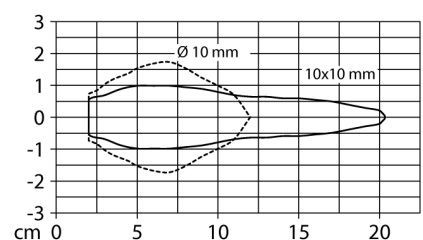
**Funktionsprinzip**

Ultraschallsensoren erfassen mit Hilfe von Schallwellen berührungslos und verschleißfrei eine Vielfalt von Objekten. Dabei spielt es keine Rolle, ob das Objekt durchsichtig oder undurchsichtig, metallisch oder nichtmetallisch, fest, flüssig oder pulverförmig ist. Auch Umgebungseinflüsse wie Sprühnebel, Staub oder Regen beeinträchtigen die Funktion kaum.

Das Schallkeulen-Diagramm zeigt den Erfassungsbereich des Sensors. Nach Norm EN 60947-5-2 werden quadratische Targets in den Größen 20 x 20 mm, 100 x 100 mm und ein Rundstab mit einem Durchmesser von 27 mm verwendet.

Wichtig: Die Erfassungsbereiche für andere Targets können aufgrund der unterschiedlichen Reflexionseigenschaften und Geometrien zu den Normtargets verschieden sein.

**Schallkeule**



# Ultraschallsensor Reflexionsschranke RU20L-Q12S-UN8X-V1141

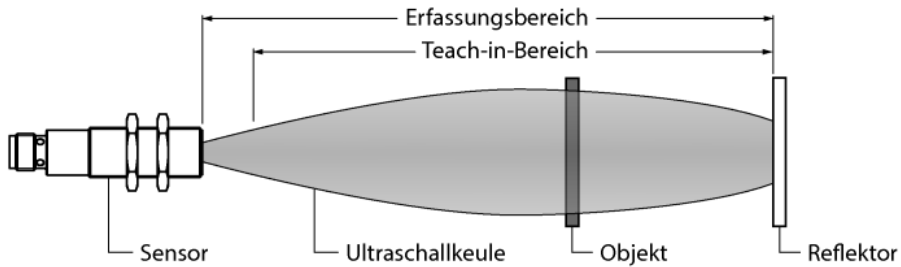
---

<b>Bauform</b>	Quader, Q12
Abstrahlrichtung	seitlich
Abmessungen	82 x 12 x 12 mm
Gehäusewerkstoff	Metall, AL, eloxiert
Schallwandlerwerkstoff	Kunststoff, Epoxyd-Harz und PU-Schaum
Elektrischer Anschluss	Steckverbinder, M8 x 1, Vierdraht
Schutzart	IP67
Umgebungstemperatur	-10...+70 °C
Lagertemperatur	-10...+70 °C
Konformitätserklärung EN ISO/IEC	EN 60947-5-2
MTTF	578 nach SN 29500 (Ed. 99) 40 °C

---

<b>Schaltzustandsanzeige</b>	LED, gelb
------------------------------	-----------

## Ultraschallsensor Reflexionsschranke RU20L-Q12S-UN8X-V1141



### Einstellen der Reflektorposition

Der Ultraschallsensor verfügt über einen Schaltausgang mit einlernbarem Schaltfenster. Mit Hilfe der gelben LED wird angezeigt ob der Sensor das Objekt erkannt hat.

Es wird ein Schaltfenster eingelernt. Dieses muss sich innerhalb des Erfassungsbereichs befinden. In dieser Betriebsart wird ohne Erfassungsobjekt dauerhaft der eingelernte Reflektor detektiert.

### Easy-Teach

- Feststehender Reflektor innerhalb des Erfassungsbereichs positionieren
- Pin 2 für 2 Sek mit Ub brücken

Nach erfolgreichem Einlernen blinkt die gelbe LED mit einer Frequenz von 3Hz und der Sensor arbeitet automatisch im Normalbetrieb.

- Zur Invertierung der Ausgangsfunktion Pin 2 für 2...7s gegen Ub brücken

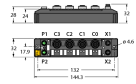
### LED-Verhalten

Im Normalbetrieb signalisiert die LED den Schaltzustand des Sensors.

- gelb: Objekt zwischen Sensor und Reflektor

**Ultraschallsensor  
Reflexionsschranke  
RU20L-Q12S-UN8X-V1141**

**Funktionszubehör**

Typ	Ident-Nr.		Maßbild
TBEN-S2-4IOL	6814024	kompaktes Multiprotokoll-I/O-Modul, 4 IO-Link Master 1.1 Class A, 4 universelle digitale PNP-Kanäle 0.5 A	
USB-2-IOL-0002	6825482	IO-Link-Master mit integrierter USB-Schnittstelle	