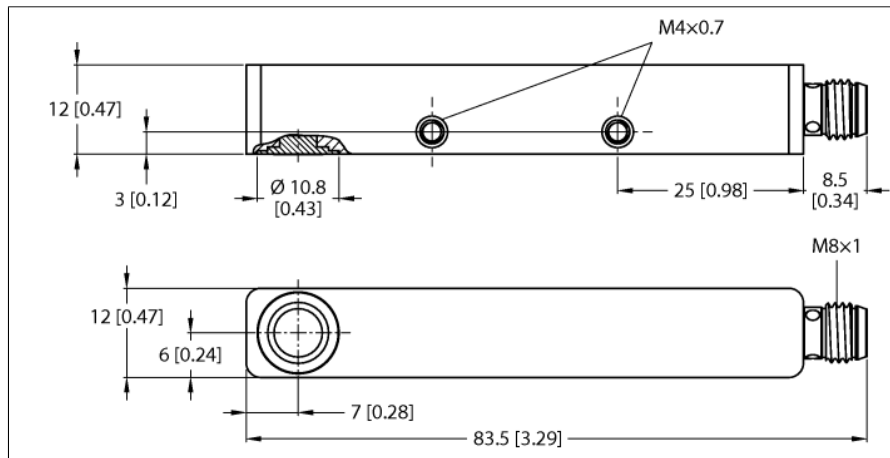


Czujnik ultradźwiękowy

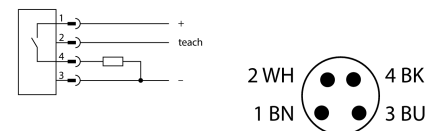
Czujnik refleksyjny

RU40L-Q12S-UP8X-V1141



- Gładka przednia powierzchnia przetwor- nika ultradźwiękowego
- Obudowa prostopadłościenna Q12S, zamknięta
- Poprzeczna emisja światła
- Podłączenie przez złącze męskie M8 × 1
- Możliwość regulacji zasięgu za pośred- nictwem przewodu połączeniowego lub interfejsu IO-Link
- Strefa martwa: 4 cm
- Zasięg: 40 cm
- Rozdzielczość: 1 mm
- Kąt rozwarcia wiązki ultradźwiękowej: 9°
- 1 × wyjście dwustanowe, PNP
- Ustawienia do programowania
- NO/NZ programowalne

Schemat podłączenia



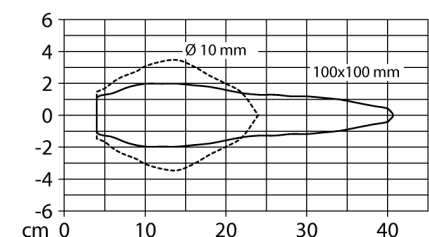
Zasada działania

Czujniki ultradźwiękowe służą do bezkontak- towego wykrywania różnych obiektów za po- mocą fal ultradźwiękowych. Nie ma znacze- nia, czy obiekt jest przezroczysty, metaliczny, płynny, stały czy sypki. Negatywny wpływ na pracę czujników mają środowiska, w których występują spreje, pył lub deszcz.

Stożkowy wykres dźwięku wskazuje obszar wykrywania czujnika. Zgodnie z normą EN 60947-5-2 użyte zostały kwadratowe cele o wymiarach (20 × 20 mm, 100 × 100 mm) oraz okrągłe pręty o średnicy 27 mm.

Ważne: Obszary wykrywania dla pozostałych celów mogą się różnić od standardowych ze względu na różne właściwości odbicia oraz kształty.

Stożek ultradźwiękowy



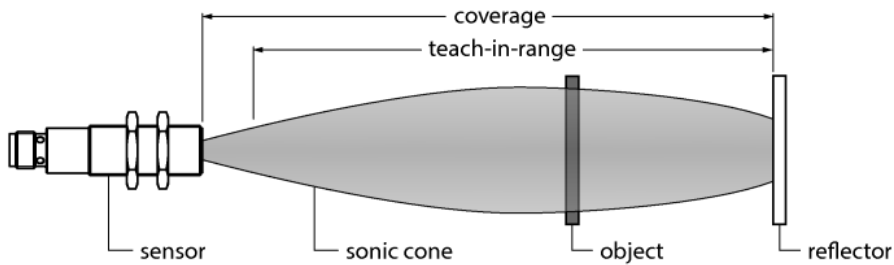
Typ	RU40L-Q12S-UP8X-V1141
Nr kat.	100005612
Funkcja	Ultradźwiękowy czujnik refleksyjny
Zasięg	40...400 mm
Resolution	1 mm
minimalny zakres detekcji	5 mm
Częstotliwość wiązki ultradźwiękowej	300 kHz
Dokładność powtarzalności	0.125 % pełnej skali
Dryf temperaturowy	1% w. końcowej
Błąd liniowości	≤ ± 0.8 %
Prędkość najazdu	≤ 3 m/s
Prędkość przesuwu	≤ 1 m/s
Napięcie zasilania	18...30 V DC
Tętnienie resztkowe	10 % U _s
Prąd bez obciążenia I ₀	≤ 40 mA
Rezystancja obciążenia	≤ 1000 Ω
Prąd szczytkowy	≤ 0.1 mA
Typowy czas odpowiedzi	100 ms
Opóźnienie załączenia	300 ms
Protokół komunikacyjny	IO-Link
Funkcja wyjścia	Styk NO/NZ, PNP
Wyjście 1	wyjście dwustanowe
Częstotliwość przełączania	10 Hz
Histereza	≤ 2 mm
Spadek napięcia przy I _l	≤ 2 V
Zabezpieczenie przed zwarcieniem	tak
Zabezpieczenie przed odwrotną polaryzacją	tak
IO-Link	
Specyfikacja IO-Link	V 1.1
IO-Link port type	Class A
Communication mode	COM 2 (38.4 kBaud)
Process data width	16 bit
Measured value information	15 bit
Switchpoint information	1 bit
Frame type	2,2
Minimum cycle time	2 ms
Function Pin 4	IO-Link
Function Pin 2	DI
Maximum cable length	20 m
Profile support	Smart Sensor Profil
W zestawie SIDI GSDML	Tak

Czujnik ultradźwiękowy
Czujnik refleksyjny
RU40L-Q12S-UP8X-V1141

Wykonanie	Prostopadłościenny, Q12
Kierunek promieniowania	bok
Wymiary	82 x 12 x 12 mm
Materiał obudowy	Metal, AL, Kat6, Anodyzowane
Transducer material	tworzywo sztuczne, Żywica epoksydowa i pianka PU
Połączenie elektryczne	Złącza, M8 x 1, 4-przewodowy
Klasa ochrony	IP67
Temperatura pracy	-10...+70 °C
Temperatura składowania	-10...+70 °C
Deklaracja zgodności EN ISO/IEC	EN 60947-5-2
MTTF	575 zgodnie z SN 29500 (Ed. 99) 40 °C

Wskaźnik stanu przełączenia	LED, żółta
------------------------------------	------------

Czujnik ultradźwiękowy Czujnik refleksyjny RU40L-Q12S-UP8X-V1141



Uczenie pozycji lusterka

Czujnik ultradźwiękowy wyposażony jest w wyjście dwustanowe z ustawianym oknem. Żółta dioda LED wskazuje, czy czujnik wykrył obiekt.

Nauka zakresu przełączania — musi się znajdować w zakresie detekcji. W tym trybie pracy wyuczona pozycja lusterka jest wykrywana stale bez obiektu.

Easy-Teach

- Nieruchome lusterko w zakresie detekcji
 - Połączyć styk 2 (BK) z napięciem U_b przez 2 s
- Po zakończonym powodzeniem procesie uczenia żółta dioda LED miga z częstotliwością 3 Hz, a czujnik automatycznie pracuje w normalnym trybie.
- Aby odwrócić funkcję wyjścia, połączyć styk 2 z napięciem U_b przez 2...7 s

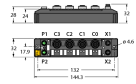
Odpowiedź diod LED

W normalnym trybie pracy dioda LED sygnalizuje stan przełączania czujnika.

- żółta: obiekt między czujnikiem i lusterkiem

Czujnik ultradźwiękowy
Czujnik refleksyjny
RU40L-Q12S-UP8X-V1141

Akcesoria - funkcja

Typ	Nr kat.		Rysunek wymiarowy
TBEN-S2-4IOL	6814024	Kompaktowy, wieloprotokołowy moduł I/O, 4 porty mastera IO-Link 1.1 klasa A, 4 uniwersalne kanały PNP 0,5 A	
USB-2-IOL-0002	6825482	Master IO-Link ze zintegrowanym portem USB	