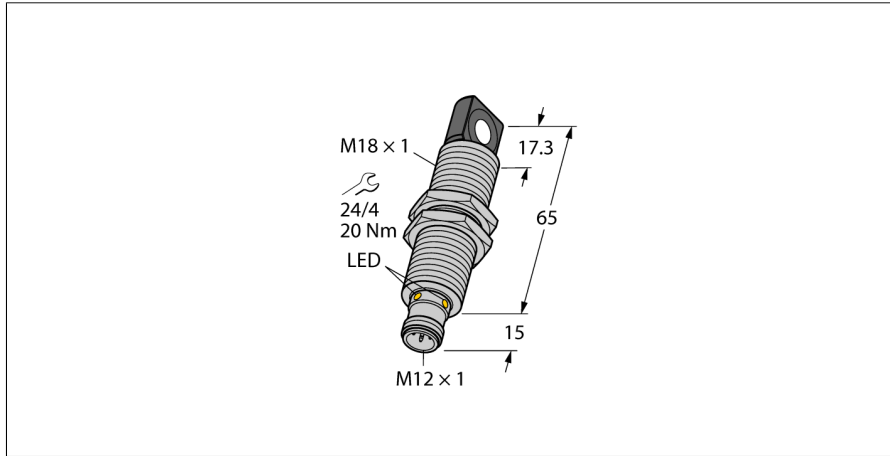


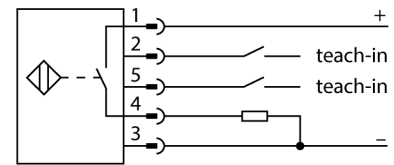
**Czujnik ultradźwiękowy
czujnik odbiciowy
RU40U-M18MS-UP8X2-H1151**



- Prostokątna przednia powierzchnia przetwornika
- Obudowa cylindryczna M18, uszczelniona
- Podłączenie przez męskie złącze M12 x 1
- Kompensacja temperatury
- Strefa martwa: 2,5cm
- Zasięg: 40cm
- Rozdzielczość: 0,5mm
- Kąt rozwarcia wiązki ultradźwiękowej: 15°
- 1 wyjście dwustanowe, PNP
- NO/NZ programowalne

Typ	RU40U-M18MS-UP8X2-H1151
Nr kat.	1610009
Funkcja	Czujnik ultradźwiękowy, odbiciowy
Zasięg	25...400 mm
Resolution	0,5 mm
minimalny zakres pomiarowy	50 mm
minimalny zakres detekcji	5 mm
Częstotliwość wiązki ultradźwiękowej	300 kHz
Dokładność powtarzalności	0.15 % pełnej skali
Dryf temperaturowy	1.5% w. końcowej
Błąd liniowości	≤ ± 0.5 %
Długości krawędzi standardowego elementu aktywującego	20 mm
Prędkość najazdu	≤ 3 m/s
Prędkość przesuwu	≤ 1.3 m/s
Napięcie zasilania	15...30 V DC
Tętnienie resztkowe	10 % U _{is}
Nominalny prąd zasilania DC	≤ 150 mA
Prąd bez obciążenia I ₀	≤ 50 mA
Rezystancja obciążenia	≤ 1000 Ω
Prąd szczytkowy	≤ 0.1 mA
Typowy czas odpowiedzi	60 ms
Opóźnienie załączenia	300 ms
Funkcja wyjścia	Styk NO/NZ, PNP
Wyjście 1	wyjście dwustanowe
Częstotliwość przełączania	10.4 Hz
Histeresa	≤ 5 mm
Spadek napięcia przy I ₀	≤ 2.5 V
Zabezpieczenie przed zwarcieniem	tak/ Cykliczne
Zabezpieczenie przed odwrotną polaryzacją	tak
Zabezpieczenie przed przerwą w obwodzie	tak
Wykonanie	Cylindryczne gwintowane, M18
Kierunek promieniowania	bok
Wymiary	80 x Ø 18 mm
Materiał obudowy	Metal, CuZn, Kat6, Niklowane
Transducer material	tworzywo sztuczne, Żywica epoksydowa i pianka PU
Połączenie elektryczne	Złącza, M12 x 1, 5-przewodowy
Klasa ochrony	IP67
Temperatura pracy	-25...+70 °C
Temperatura składowania	-40...+80 °C
Deklaracja zgodności EN ISO/IEC	EN 60947-5-2
Odporność na wibracje	IEC 60068-2
MTTF	281 zgodnie z SN 29500 (Ed. 99) 40 °C
Wskaźnik stanu przełączenia	LED, żółta
Object detected	LED, zielony

Schemat podłączenia



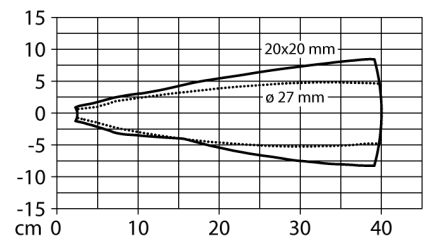
Zasada działania

Czujniki ultradźwiękowe służą do bezkontaktowego wykrywania różnych obiektów za pomocą fal ultradźwiękowych. Nie ma znaczenia, czy obiekt jest przezroczysty, metaliczny, płynny, stały czy sypki. Negatywny wpływ na pracę czujników mają środowiska, w których występują spreje, pył lub deszcz.

Stożkowy wykres dźwięku wskazuje obszar wykrywania czujnika. Zgodnie z normą EN 60947-5-2 użyte zostały kwadratowe cele o wymiarach (20 x 20 mm, 100 x 100 mm) oraz okrągłe pręty o średnicy 27 mm.

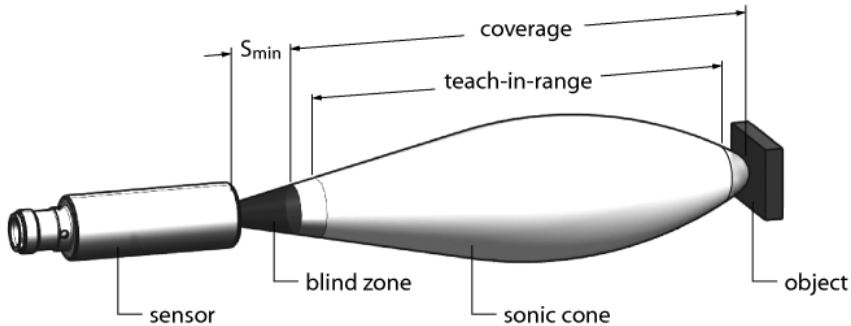
Ważne: Obszary wykrywania dla pozostałych celów mogą się różnić od standardowych ze względu na różne właściwości odbicia oraz kształty.

Stożek ultradźwiękowy



Czujnik ultradźwiękowy czujnik odbiciowy RU40U-M18MS-UP8X2-H1151

Instrukcja montażu / Opis



Ustawianie punktu przełączenia

Czujnik ultradźwiękowy wyposażony jest w wyjście dwustanowe z ustawianym punktem przełączenia. Zielona i żółta dioda LED wskazują, czy czujnik wykrył obiekt.

Jeden punkt przełączenia jest wyuczony. Musi się on znajdować w zakresie detekcji. W trybie tym tło jest odcinane.

Easy-Teach

Podłączyć adapter uczący TX1-Q20L60 pomiędzy czujnikiem a przewodem podłączeniowym

Umieścić obiekt w końcowym punkcie zakresu przełączenia

Nacisnąć i przytrzymać przycisk przez co najmniej 2 sekundy (zwarcie do masy)

Po zakończonym powodzeniem procesie uczenia, zielona dioda LED miga z częstotliwością 3 Hz, a czujnik automatycznie pracuje w normalnym trybie.

Aby odwrócić funkcję wyjścia, należy nacisnąć i przytrzymać przycisk przez 2...7s (zwarcie do masy)

Odpowiedź diod LED

W trybie pracy obie diody LED sygnalizują stan przełączenia czujnika.

Zielona: obiekt w zakresie wykrywania, ale poza zakresem przełączenia

Żółta: Obiekt w zakresie przełączenia

Dioda LED jest wyłączona: obiekt poza zakresem wykrywania albo utrata sygnału

**Czujnik ultradźwiękowy
czujnik odbiciowy
RU40U-M18MS-UP8X2-H1151**

Akcesoria montażowe

Typ	Nr kat.		Rysunek wymiarowy
MW-18	6945004	Wspornik montażowy dla czujników cylindrycznych gwintowanych; materiał: Stal nierdzewna A2 1.4301 (AISI 304)	

Akcesoria - funkcja

Typ	Nr kat.		Rysunek wymiarowy
TX1-Q20L60	6967114	Adapter uczący dla enkoderów indukcyjnych, czujników przeszczenia liniowego i kąowego oraz czujników ultradźwiękowych i pojemnościowych	
VB2-SP2	U0886-29	Nakładka ucząca na czujniki ultradźwiękowe typu RUN i RUR	