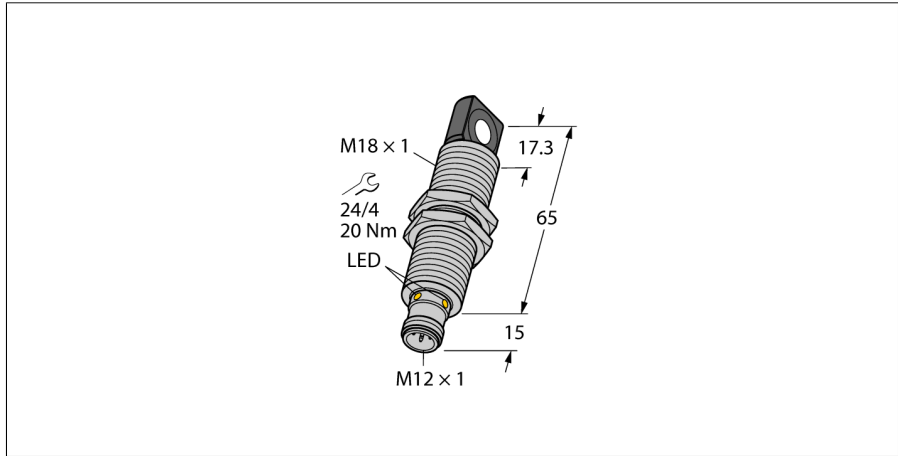


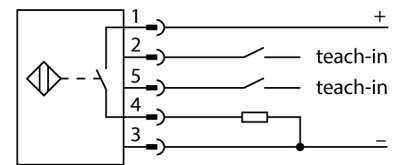
Ультразвуковой датчик диффузионный датчик RU100U-M18MS-UP8X2-H1151



- Прямоугольный фронтальный преобразователь
- Цилиндрический корпус M18, с заливкой
- Подключение через вилку M12 x 1
- Температурная компенсация
- Зона отсутствия приема: 15 см
- Диапазон: 100 мм
- Разрешение: 1 мм
- Угол раскрытия акустического конуса: 16 °
- 1 × switching output, PNP
- Teachable settings
- NO/NC programmable

Тип	RU100U-M18MS-UP8X2-H1151
Идент. №	1610011
Функция	диффузионный ультразвуковой датчик
Диапазон	150...1000 мм
Resolution	1 мм
минимальный измерительный диапазон	100 мм
минимальный диапазон переключения	10 мм
Ультразвуковая частота	200 кГц
повторяемость (стабильность) позиционирования	0.15 % полн. шкалы
Температурный дрейф	1.5% of full scale
Линейная ошибка	≤ ± 0.5 %
Длины кромок номинального привода	100 мм
Скорость приближения	≤ 8 м/с
Скорость прохождения	≤ 2 м/с
Рабочее напряжение	15...30 В =
Остаточная пульсация	10 % U _н
Номинальный рабочий ток (DC)	≤ 150 мА
Ток холостого хода I₀	≤ 50 мА
Сопротивление нагрузки	≤ 1000 Ом
Остаточный ток	≤ 0.1 мА
Время отклика типовое	90 мс
Задержка готовности	300 мс
Выходная функция	НО/НЗ контакт, PNP
Выход 1	переключающий выход
Частота переключения	6.9 Гц
Гистерезис	≤ 10 мм
Падение напряжения при I_н	≤ 2.5 В
Защита от короткого замыкания	да/ Циклический
Защита от обратной полярности	да
Защита от обрыва	да
Конструкция	Цилиндр с резьбой, M18
Направление излучения	боковая сторона
Размеры	80 x Ø 18 мм
Материал корпуса	Металл, CuZn, Cat6, С никелевым покрытием
Материал звукового преобразователя	пластмасса, эпоксидная смола и полиуретан
Электрическое подключение	Разъем, M12 × 1, 5-проводн.
Степень защиты	IP67
Температура окружающей среды	-25...+70 °C
Температура хранения	-40...+80 °C
Декларация соответствия EN ISO/IEC	EN 60947-5-2
Вибростойкость	IEC 60068-2
Средняя наработка до отказа	281 в соответствии с SN 29500-(Изд. 99) 40 °C
Индикация состояния переключения	светодиод, желтый
Object detected	LED, зеленый

Схема подключения



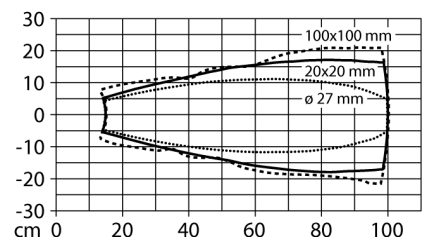
Принцип действия

Ультразвуковые датчики детектируют множество различных объектов бесконтактным способом с помощью ультразвуковых волн. При этом не имеет значения, является ли объект прозрачным или нет, металлическим или неметаллическим, имеет ли жидкую, твердую или порошковую консистенцию. Условия окружающей среды, такие как капельный туман, пыль или дождь, также практически не влияют на функции датчиков.

Акустическая диаграмма отображает рабочий диапазон ультразвукового датчика. В соответствии со стандартом EN 60947-5-2 используются квадратные метки с различными габаритными размерами (20 × 20 мм, 100 × 100 мм) и цилиндры диаметром 27 мм.

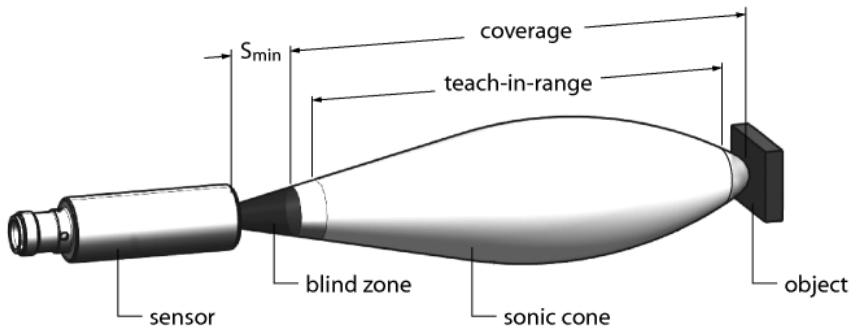
Важная информация. Рабочий диапазон может отличаться, если параметры объектов не соответствуют стандартным. Причиной являются различия в отражающей способности и геометрии.

Звуковой конус



Ультразвуковой датчик диффузионный датчик RU100U-M18MS-UP8X2-H1151

Инструкция по монтажу/Описание



Настройка точки переключения

Ультразвуковой датчик оборудован цифровым выходом с возможностью настройки точки срабатывания. Зеленый и желтый светодиоды отображают обнаружение объекта датчиком.

Одна точка переключения обучена. Должен быть в диапазоне срабатывания. В данном режиме задействовано подавление фона.

Easy-Teach

Подключите обучающий адаптер TX1-Q20L60 между датчиком и соединительным кабелем.

Поместите объект в конец диапазона срабатывания. Нажмите и удерживайте кнопку прижатой к "земле" в течение минимум 2 секунд.

После успешного обучения, зеленый светодиод мигает с частотой 3 Гц и датчик автоматически переходит в нормальный режим.

Чтобы инвертировать выходную функцию, нажмите и удерживайте кнопку напротив UV в течение 2...7 с.

Светодиодная сигнализация

В стандартном режиме работы светодиод сигнализирует состояния переключения датчика.

Зеленый: Объект находится в диапазоне обнаружения, но еще не в диапазоне срабатывания

Желтый: Объект находится в диапазоне срабатывания

Выкл.: Объект вне диапазона обнаружения или потерял сигнал

**Ультразвуковой датчик
диффузионный датчик
RU100U-M18MS-UP8X2-H1151**

Аксессуары

Наименование	Идент. №		Чертеж с размерами
MW-18	6945004	Монтажный кронштейн для цилиндрических резьбовых датчиков; материал: Нержавеющая сталь A2 1.4301 (AISI 304)	

Функциональная арматура

Наименование	Идент. №		Чертеж с размерами
TX1-Q20L60	6967114	Обучающий адаптер для индуктивных датчиков линейного положения, угла поворота, ультразвуковых и емкостных датчиков	