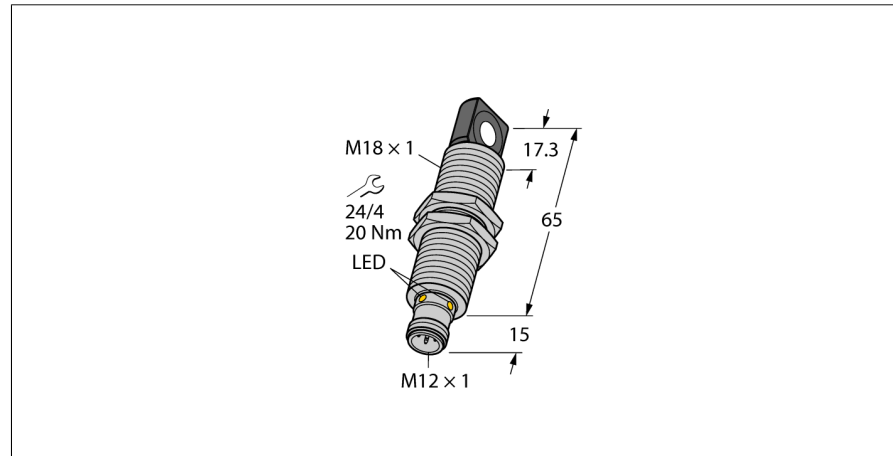


**Ultraschallsensor
Reflexionstaster
RU100U-M18MS-LFX-H1151**

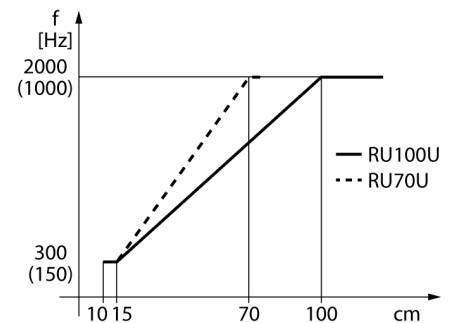
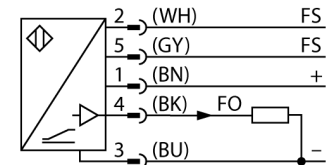


- Rechtwinklige Schallwandlerfront
- Zylindrische Bauform M18, vergossen
- Anschluss über M12x1 Steckverbinder
- Temperaturkompensation
- Blindzone: 15cm
- Reichweite: 100cm
- Auflösung: 1mm
- Öffnungswinkel der Schallkeule: 16°
- Frequenzgang mit 300...2000 Hz (150...1000 Hz)
- Frequenzbereich wählbar durch Steuerung FS (siehe Funktionsprinzip)

Typenbezeichnung	RU100U-M18MS-LFX-H1151
Ident-Nr.	1610020
Funktion	Ultraschallreflexionstaster
Reichweite	150...1000 mm
Auflösung	1 mm
Mindestgröße Messbereich	100 mm
Mindestgröße Schaltbereich	10 mm
Ultraschall-Frequenz	200 kHz
Wiederholgenauigkeit	0.15 % v. E.
Temperaturdrift	1.5% v.E
Linearitätsfehler	≤ ± 0.5 %
Kantenlänge des Nennbetätigungselement	100 mm
Annäherungsgeschwindigkeit	≤ 8 m/s
Überfahrgeschwindigkeit	≤ 2 m/s
Betriebsspannung	15...30 VDC
Restwelligkeit	10 % U _n
DC Bemessungsbetriebsstrom	≤ 150 mA
Reststrom	≤ 0.1 mA
Ansprechzeit typisch	90 ms
Bereitschaftsverzug	300 ms
Schaltfrequenz	6.9 Hz
Kurzschlusschutz	ja/ taktend
Verpolungsschutz	ja
Drahtbruchsicherheit	ja
Bauform	Gewinderohr, M18
Abstrahlrichtung	seitlich
Abmessungen	80 x Ø 18 mm
Gehäusewerkstoff	Metall, CuZn, vernickelt
Schallwandlerwerkstoff	Kunststoff, Epoxyd-Harz und PU-Schaum
Elektrischer Anschluss	Steckverbinder, M12 x 1, Fünfdraht
Schutzart	IP67
Umgebungstemperatur	-25...+70 °C
Lagertemperatur	-40...+80 °C
Konformitätserklärung EN ISO/IEC	EN 60947-5-7
Vibrationsfestigkeit	IEC 60068-2
MTTF	281 nach SN 29500 (Ed. 99) 40 °C

Schaltzustandsanzeige	LED, gelb
Objekt erfasst	LED, grün

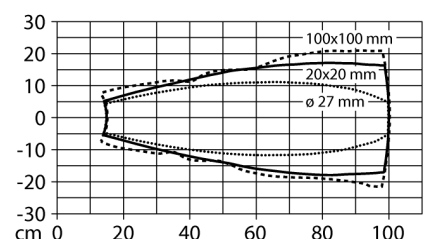
Anschlussbild



Funktionsprinzip

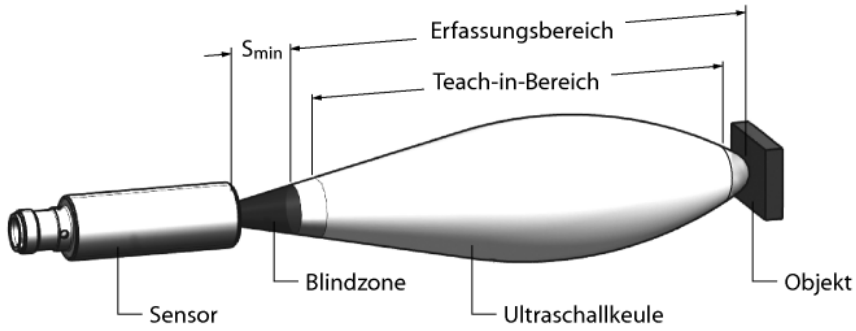
Ultraschallsensoren erfassen mit Hilfe von Schallwellen berührungslos und verschleißfrei eine Vielfalt von Objekten. Dabei spielt es keine Rolle, ob das Objekt durchsichtig oder undurchsichtig, metallisch oder nichtmetallisch, fest, flüssig oder pulverförmig ist. Auch Umgebungseinflüsse wie Sprühnebel, Staub oder Regen beeinträchtigen die Funktion kaum. Über den Steuereingang lässt sich der Frequenzbereich wählen. Liegt dieser auf Masse (-) ist der niedrigere Frequenzbereich gewählt. Ist er nicht oder an die Versorgungsspannung angeschlossen, so arbeitet der Ausgang im höheren Frequenzbereich.

Schallkeule



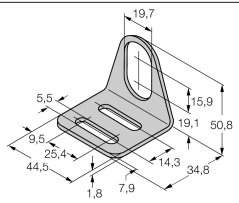
**Ultraschallsensor
Reflexionstaster
RU100U-M18MS-LFX-H1151**

Einbauhinweise / Beschreibung



Ultraschallsensor Reflexionstaster RU100U-M18MS-LFX-H1151

Zubehör

Typ	Ident-Nr.		Maßbild
MW-18	6945004	Befestigungswinkel für Gewinderohrsensoren; Werkstoff: Edelstahl A2 1.4301 (AISI 304)	

Funktionszubehör

Typ	Ident-Nr.		Maßbild
IM21-14-CDTRI	7505650	Drehzahlwächter mit Displayanzeige, frei parametrierbare Überwachungsfunktion, Anlaufüberbrückung, Verriegelung, Fortschaltausgang, Stromausgang	