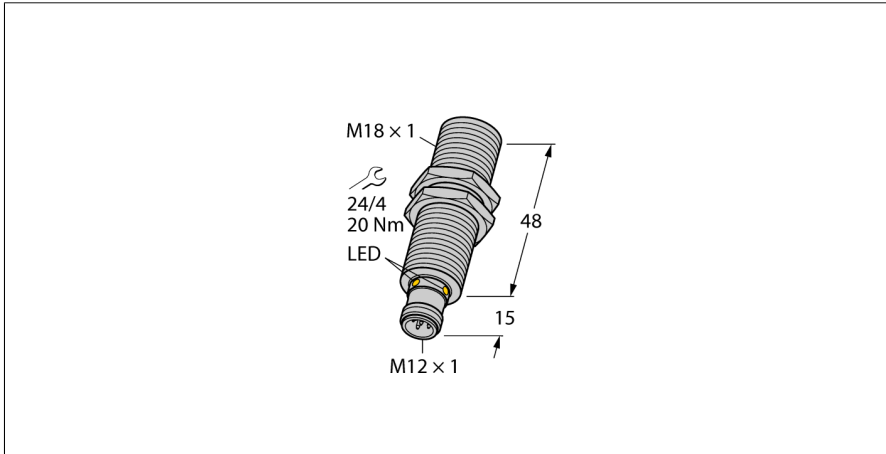


**Czujnik ultradźwiękowy
czujnik odbiciowy
RU100U-M18M-LFX-H1151**

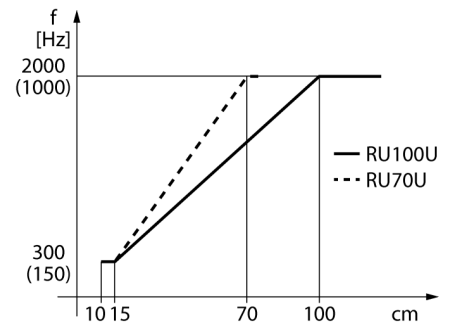
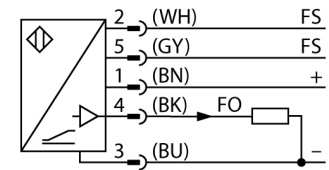


- Gładka przednia powierzchnia przetwor-
nika ultradźwiękowego
- Obudowa cylindryczna M18, uszczelnio-
na
- Podłączenie przez męskie złącze M12 x
1
- Kompensacja temperatury
- Strefa martwa: 15 cm
- Zakres detekcji: 100 cm
- Rozdzielczość: 1 mm
- Kąt rozwarcia wiązki ultradźwiękowej:
16 °
- Wyjście częstotliwościowe 300...2000
Hz (150...1000 Hz)
- Zakres częstotliwości wybierany za po-
mocą linii sterującej FS (patrz zasady
działania)

Typ	RU100U-M18M-LFX-H1151
Nr kat.	1610022
Funkcja	Czujnik ultradźwiękowy, odbiciowy
Zasięg	150...1000 mm
Resolution	1 mm
minimalny zakres pomiarowy	100 mm
minimalny zakres detekcji	10 mm
Częstotliwość wiązki ultradźwiękowej	200 kHz
Dokładność powtarzalności	0.15 % pełnej skali
Dryf temperaturowy	1.5% w. końcowej
Błąd liniowości	≤ ± 0.5 %
Długości krawędzi standardowego elementu aktywujące- go	100 mm
Prędkość najazdu	≤ 8 m/s
Prędkość przesuwu	≤ 2 m/s
Napięcie zasilania	15...30 V DC
Tętnienie resztkowe	10 % U _{is}
Nominalny prąd zasilania DC	≤ 150 mA
Prąd szczytkowy	≤ 0.1 mA
Typowy czas odpowiedzi	90 ms
Opóźnienie załączenia	300 ms
Częstotliwość przełączania	6.9 Hz
Zabezpieczenie przed zwarcieniem	tak/ Cykliczne
Zabezpieczenie przed odwrotną polaryzacją	tak
Zabezpieczenie przed przerwą w obwodzie	tak
Wykonanie	Cylindryczne gwintowane, M18
Kierunek promieniowania	prosty
Wymiary	63 x Ø 18 mm
Materiał obudowy	Metal, CuZn, Kat6, Niklowane
Transducer material	tworzywo sztuczne, Żywica epoksydowa i pianka PU
Połączenie elektryczne	Złącza, M12 x 1, 5-przewodowy
Klasa ochrony	IP67
Temperatura pracy	-25...+70 °C
Temperatura składowania	-40...+80 °C
Deklaracja zgodności EN ISO/IEC	EN 60947-5-7
Odporność na wibracje	IEC 60068-2
MTTF	281 zgodnie z SN 29500 (Ed. 99) 40 °C

Wskaźnik stanu przełączenia	LED, żółta
Object detected	LED, zielony

Schemat podłączenia



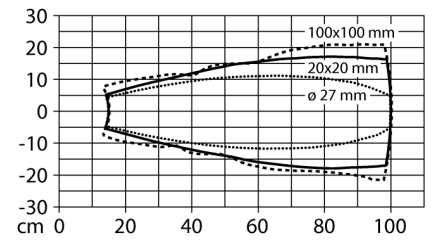
Zasada działania

Czujniki ultradźwiękowe służą do bezkontaktowego wykrywania różnych obiektów za pomocą fal ultradźwiękowych. Nie ma znaczenia czy obiekt jest przezroczysty czy nie, metaliczny czy niemetaliczny, płynny, stały czy sypki. Negatywny wpływ na pracę czujników mają środowiska, w których występują spreje, pył lub deszcz.

Zakres częstotliwości może zostać wybrany za pomocą linii sterującej. Jeżeli zostanie ona podłączona do masy (-), wybrany zostaje niższy zakres częstotliwości. Przy braku podłączenia lub podłączeniu do potencjału wysokiego wyjście pracuje z wyższą częstotliwością.

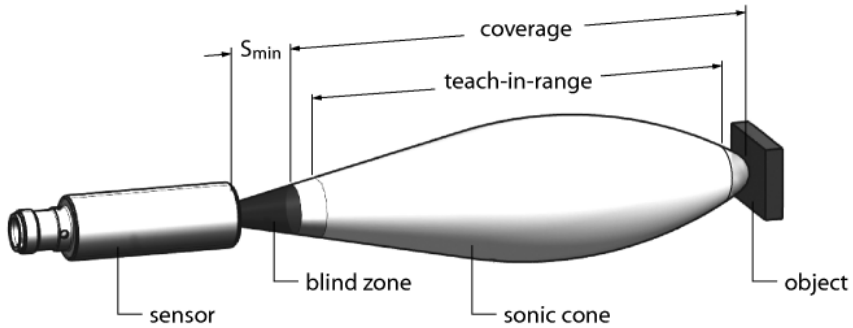
Stożek ultradźwiękowy

**Czujnik ultradźwiękowy
czujnik odbiciowy
RU100U-M18M-LFX-H1151**



**Czujnik ultradźwiękowy
czujnik odbiciowy
RU100U-M18M-LFX-H1151**

Instrukcja montażu / Opis



**Czujnik ultradźwiękowy
czujnik odbiciowy
RU100U-M18M-LFX-H1151**

Akcesoria montażowe

Typ	Nr kat.		Rysunek wymiarowy
MW-18	6945004	Wspornik montażowy dla czujników cylindrycznych gwintowanych; materiał: Stal nierdzewna A2 1.4301 (AISI 304)	

Akcesoria - funkcja

Typ	Nr kat.		Rysunek wymiarowy
IM21-14-CDTRI	7505650	Kontroler prędkości obrotowej z wyświetlaczem, swobodnie konfigurowalne funkcje kontroli, czas opóźnienie załączenia, funkcja blokady, wyjście impulsowe, wyjście prądowe	