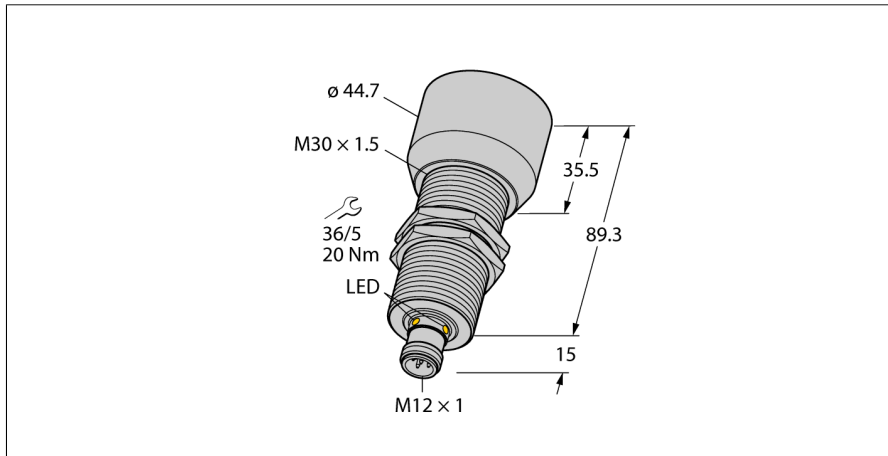


**Czujnik ultradźwiękowy
czujnik odbiciowy
RU600U-M30M-2UP8X2-H1151**



- Gładka przednia powierzchnia przetwor- nika ultradźwiękowego
- Obudowa cylindryczna M30, zamknięta
- Podłączenie przez złącze męskie M12 x 1
- Zakres pomiarowy ustawiany za pomo- cą funkcji Easy-Teach
- Kompensacja temperatury
- Strefa martwa: 60cm
- Zakres detekcji: 600cm
- Rozdzielczość: 1mm
- Kąt rozwarcia wiązki ultradźwiękowej: 15°
- 2 wyjścia dwustanowe, PNP
- NO/NZ programowalne

Typ RU600U-M30M-2UP8X2-H1151
Nr kat. 1610037

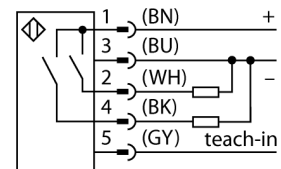
Funkcja	Czujnik ultradźwiękowy, odbiciowy
Zasięg	600...6000 mm
Resolution	1 mm
minimalny zakres pomiarowy	500 mm
minimalny zakres detekcji	50 mm
Częstotliwość wiązki ultradźwiękowej	75 kHz
Dokładność powtarzalności	0.15 % pełnej skali
Drift temperaturowy	1.5% w. końcowej
Błąd liniowości	≤ ± 0.5 %
Długości krawędzi standardowego elementu aktywujące- go	100 mm
Prędkość najazdu	≤ 11 m/s
Prędkość przesuwu	≤ 3.7 m/s

Napięcie zasilania	15...30 V DC
Tętnienie resztkowe	10 % U _{is}
Nominalny prąd zasilania DC	≤ 150 mA
Prąd bez obciążenia I ₀	≤ 50 mA
Rezystancja obciążenia	≤ 1000 Ω
Prąd szczytkowy	≤ 0.1 mA
Typowy czas odpowiedzi	380 ms
Opóźnienie załączenia	300 ms
Funkcja wyjścia	Styk NO/NZ, PNP
Wyjście 1	wyjście dwustanowe
Wyjście 2	Wyjście dwustanowe
Częstotliwość przełączania	1.6 Hz
Histereza	≤ 50 mm
Spadek napięcia przy I ₀	≤ 2.5 V
Zabezpieczenie przed zwarcie	tak/ Cykliczne
Zabezpieczenie przed odwrotną polaryzacją	tak
Zabezpieczenie przed przerwą w obwodzie	tak

Wykonanie	Cylindryczne gwintowane, M30
Kierunek promieniowania	prosty
Wymiary	104.3 x Ø 44.7 mm
Materiał obudowy	Metale, CuZn, Kat6, Niklowane
Transducer material	tworzywo sztuczne, Żywica epoksydowa i pianka PU
Połączenie elektryczne	Złącza, M12 x 1, 5-przewodowy
Klasa ochrony	IP67
Temperatura pracy	-25...+50 °C
Temperatura składowania	-40...+80 °C
Deklaracja zgodności EN ISO/IEC	EN 60947-5-2
Odporność na wibracje	IEC 60068-2
MTTF	193 zgodnie z SN 29500 (Ed. 99) 40 °C

Wskaźnik stanu przełączenia	LED, żółta
Object detected	LED, zielony

Schemat podłączenia



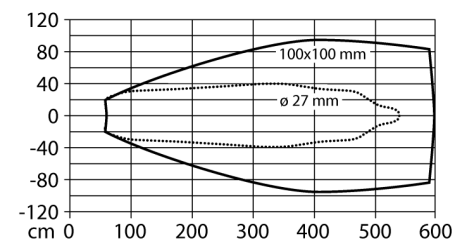
Zasada działania

Czujniki ultradźwiękowe służą do bezkontaktowego wykrywania różnych obiektów za pomocą fal ultradźwiękowych. Nie ma znaczenia, czy obiekt jest przezroczysty, metaliczny, płynny, stały czy sypki. Negatywny wpływ na pracę czujników mają środowiska, w których występują spreje, pył lub deszcz.

Stożkowy wykres dźwięku wskazuje obszar wykrywania czujnika. Zgodnie z normą EN 60947-5-2 użyte zostały kwadratowe cele o wymiarach (20 x 20 mm, 100 x 100 mm) oraz okrągłe pręty o średnicy 27 mm.

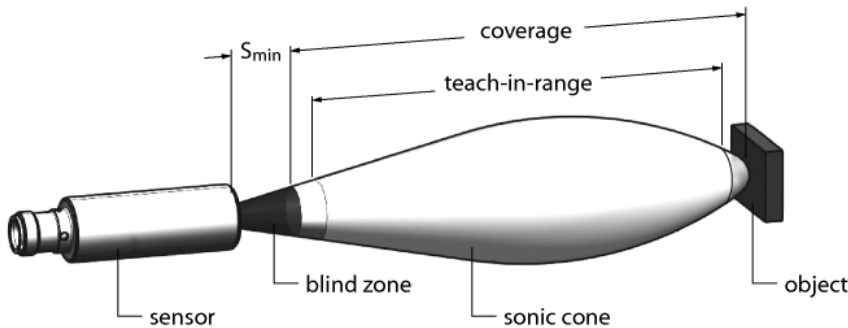
Ważne: Obszary wykrywania dla pozostałych celów mogą się różnić od standardowych ze względu na różne właściwości odbicia oraz kształty.

Stożek ultradźwiękowy



Czujnik ultradźwiękowy czujnik odbiciowy RU600U-M30M-2UP8X2-H1151

Instrukcja montażu / Opis



Ustawienia

Czujnik ultradźwiękowy charakteryzuje się dwoma wyjściami dwustanowymi z ustawianymi punktami przełączania. Nastawy mogą być wykonywane zarówno za pomocą adaptera Easy-Teach lub przycisków (uwaga, tylko wykonania RU...U-M...E-2UP8X2T-H1151 wyposażone są w przyciski!). Obecność obiektu sygnalizowana jest przez zieloną i żółtą diodę LED.

Nauka dwóch punktów przełączania. Są one wartościami granicznymi okna detekcji i mogą być wybierane dowolnie w zakresie detekcji.

Za pomocą adaptera Easy-Teach

- Podłączyć adapter uczący TX1-Q20L60 pomiędzy czujnikiem a przewodem podłączeniowym
- Ustawić odpowiednio obiekt w celu zaprogramowania pierwszego progu
- Wcisnąć i przytrzymać przycisk na 2 do 7 s (do Gnd)
- Ustawić odpowiednio obiekt w celu zaprogramowania drugiego progu
- Wcisnąć i przytrzymać przycisk na 2 do 7 s (do Ub)

Przycisk uczący (uwaga, jedynie wykonania RU...U-M...E-2UP8X2T-H1151 wyposażone są w przyciski!)

- Ustawić odpowiednio obiekt w celu zaprogramowania pierwszego progu
- Wcisnąć i przytrzymać przycisk 2 na 2 do 7 s
- Ustawić odpowiednio obiekt w celu zaprogramowania drugiego progu
- Wcisnąć i przytrzymać przycisk 1 na 2 do 7 s

Po udanej nauce czujnik automatycznie przechodzi w tryb pracy. Nieudana procedura nauki jest sygnalizowana przez wolne miganie diody LED z częstotliwością 5 Hz.

Odpowiedź diod LED

W trybie pracy obie diody LED sygnalizują stan przełączania czujnika

- zielona: Obiekt w zasięgu detekcji, ale poza zakresem przełączania
- żółta: Obiekt w zakresie przełączania
- wył.: Obiekt poza zakresem detekcji

**Czujnik ultradźwiękowy
czujnik odbiciowy
RU600U-M30M-2UP8X2-H1151**

Akcesoria montażowe

Typ	Nr kat.		Rysunek wymiarowy
MW-30	6945005	Wspornik montażowy dla czujników cylindrycznych gwintowanych; materiał: Stal nierdzewna A2 1.4301 (AISI 304)	

Akcesoria - funkcja

Typ	Nr kat.		Rysunek wymiarowy
TX1-Q20L60	6967114	Adapter uczący dla enkoderów indukcyjnych, czujników przemieszczenia liniowego i kąтового oraz czujników ultradźwiękowych i pojemnościowych	