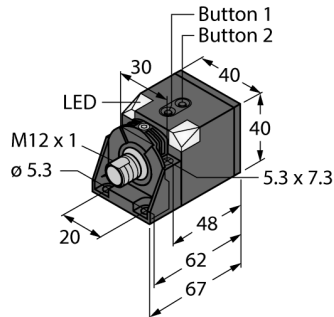


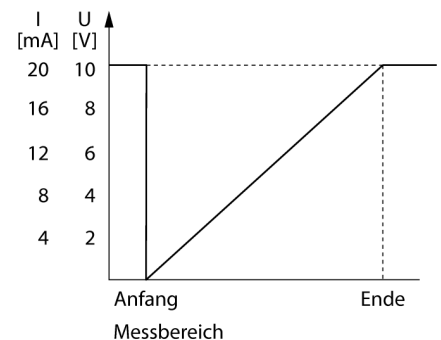
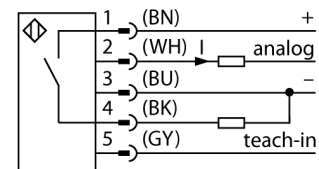
**Czujnik ultradźwiękowy  
czujnik odbiciowy  
RU200-CK40-LIU2P8X2T-H1151**



- Oddzielne przetworniki dla nadajnika i odbiornika
- Prostokątna obudowa 40 x 40 mm
- Podłączenie przez złącze męskie M12 x 1
- Zakres uczenia ustawiany przyciskiem
- Strefa martwa: 5 cm
- Zakres detekcji: 200 cm
- Rozdzielczość: 1 mm
- Kąt rozwarcia wiązki ultradźwiękowej: 60°
- 1 wyjście dwustanowe, PNP
- NO/NZ programowalne
- 1 wyjście analogowe, 4..20mA/ 0..10 V

<b>Typ</b>	RU200-CK40-LIU2P8X2T-H1151
Nr kat.	1610053
<b>Funkcja</b>	Czujnik ultradźwiękowy, odbiciowy
Zasięg	50...2000 mm
Resolution	1 mm
minimalny zakres pomiarowy	200 mm
minimalny zakres detekcji	20 mm
Częstotliwość wiązki ultradźwiękowej	120 kHz
Dokładność powtarzalności	0.25 % pełnej skali
Długości krawędzi standardowego elementu aktywującego	100 mm
Prędkość najazdu	≤ 3 m/s
Prędkość przesuwu	≤ 3 m/s
<b>Napięcie zasilania</b>	15...30 V DC
Tętnienie resztkowe	10 % U <sub>ss</sub>
Nominalny prąd zasilania DC	≤ 150 mA
Prąd bez obciążenia I <sub>0</sub>	≤ 50 mA
Rezystancja obciążenia	≤ 1000 Ω
Prąd szczytkowy	≤ 0.1 mA
Typowy czas odpowiedzi	160 ms
Opóźnienie załączenia	300 ms
Funkcja wyjścia	Styk NO/NZ, PNP
Wyjście 1	wyjście dwustanowe
Wyjście 2	Wyjście analogowe
wyjście prądowe	4...20 mA
Rezystancja obciążenia, wyjście prądowe	≤ 0.5 kΩ
Napięcie wyjściowe	0...10 V
Rezystancja obciążenia wyjścia napięciowego	≥ 1 kΩ
Częstotliwość przełączania	3 Hz
Histeresa	≤ 20 mm
Spadek napięcia przy I <sub>0</sub>	≤ 2.5 V
Zabezpieczenie przed zwarcieniem	tak/ Z blokadą
Zabezpieczenie przed odwrotną polaryzacją	tak
Zabezpieczenie przed przerwą w obwodzie	tak
<b>Wykonanie</b>	Prostopadłościenny, CK40
Kierunek promieniowania	prosty
Wymiary	67 x 40 x 40 mm
Materiał obudowy	Tworzywo sztuczne, PBT-GF30-V0
Połączenie elektryczne	Złącza, M12 x 1, 5-przewodowy
Klasa ochrony	IP40
Temperatura pracy	0...+70 °C
Deklaracja zgodności EN ISO/IEC	EN 60947-5-7
<b>Wskaźnik stanu przełączenia</b>	LED, żółta
Object detected	LED, zielony

**Schemat podłączenia**



**Zasada działania**

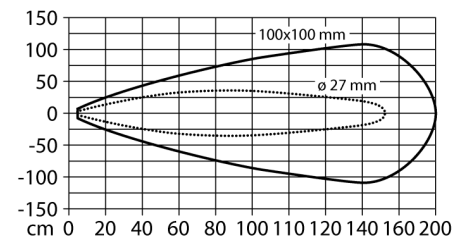
Czujniki ultradźwiękowe służą do bezkontaktowego wykrywania różnych obiektów za pomocą fal ultradźwiękowych. Nie ma znaczenia, czy obiekt jest przezroczysty, metaliczny, płynny, stały czy sypki. Negatywny wpływ na pracę czujników mają środowiska, w których występują spreje, pył lub deszcz.

Stożkowy wykres dźwięku wskazuje obszar wykrywania czujnika. Zgodnie z normą EN 60947-5-7 użyte zostały kwadratowe cele o wymiarach (20 x 20 mm, 100 x 100 mm) oraz okrągłe pręty o średnicy 27 mm.

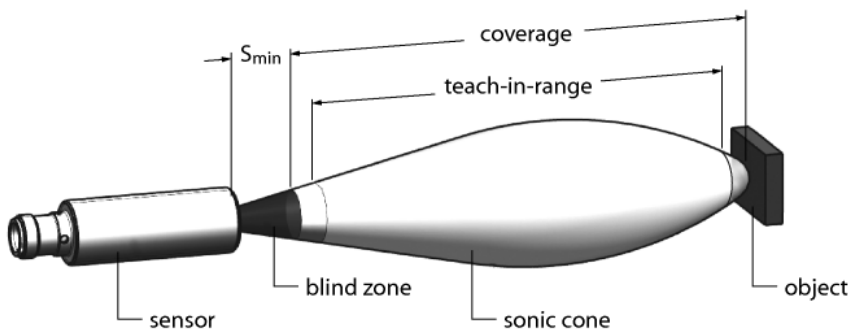
Ważne: Obszary wykrywania dla pozostałych celów mogą się różnić od standardowych ze względu na różne właściwości odbicia oraz kształty.

**Stożek ultradźwiękowy**

**Czujnik ultradźwiękowy**  
**czujnik odbiciowy**  
**RU200-CK40-LIU2P8X2T-H1151**



**Czujnik ultradźwiękowy  
czujnik odbiciowy  
RU200-CK40-LIU2P8X2T-H1151**



**Ustawianie punktów granicznych**

Czujnik ultradźwiękowy posiada wyjście analogowe i dwustanowe. Oba z możliwością nauki zakresu pracy. Nastaw dokonuje się za pomocą adaptera Easy-Teach lub przycisków czujnika. Zielona i żółta dioda LED wskazują czy czujnik wykrył obiekt.

Możliwa jest realizacja nauki jednopunktowej, tryb okna, jak i tryb refleksyjny z danym obiektem jako stałym punktem odniesienia. Dodatkowe informacje znajdują się w instrukcji obsługi. Poniżej opisany jest sposób nastaw w trybie okna. Wartości graniczne okna mogą być wybierane dowolnie w zakresie pracy.

**Funkcja nauki Easy-Teach**

- Podłączyć adapter uczący TX1-Q20L60 pomiędzy czujnikiem a przewodem podłączeniowym
- Ustawić odpowiednio obiekt w celu zaprogramowania pierwszego progu
- Wcisnąć i przytrzymać wybrany przycisk wyjścia 1 lub 2 przez 2 lub 8 s (zwarcie do masy)
- Wcisnąć i przytrzymać wybrany przycisk przez 8 s (zwarcie do masy) w celu nauki pierwszego progu.
- Ustawić odpowiednio obiekt w celu zaprogramowania drugiego progu
- Wcisnąć i przytrzymać przycisk na przynajmniej 2 sekundy (zwarcie do masy)

**Przycisk uczący**

- Ustawić odpowiednio obiekt w celu zaprogramowania pierwszego progu
- Wcisnąć i przytrzymać przycisk 1 przez 2 lub 8 s (zwarcie do masy) w celu wyboru wyjścia 1 lub 2
- Wcisnąć i przytrzymać przycisk 1 na przynajmniej 8 sekundy
- Ustawić odpowiednio obiekt w celu zaprogramowania drugiego progu
- Wcisnąć i przytrzymać przycisk 1 na przynajmniej 2 sekundy

**Odpowiedź diod LED**

Nauka zakończona powodzeniem jest sygnalizowana przez szybkie miganie zielonej diody LED. Następnie czujnik automatycznie przechodzi w tryb pracy. Nauka zakończona niepowodzeniem jest wskazywana przez naprzemiennie migające zieloną i żółtą diodę LED. W trybie pracy obie diody LED sygnalizują stan przełączania wyjścia 1.

- zielony: obiekt w zasięgu detekcji, ale poza zakresem przełączania
- żółty: obiekt w zakresie przełączania
- wył.: obiekt poza zakresem detekcji albo utrata sygnału

**Czujnik ultradźwiękowy**  
**czujnik odbiciowy**  
**RU200-CK40-LIU2P8X2T-H1151****Akcesoria - funkcja**

Typ	Nr kat.		Rysunek wymiarowy
TX1-Q20L60	6967114	Adapter uczący dla enkoderów indukcyjnych, czujników przemieszczenia liniowego i kąowego oraz czujników ultradźwiękowych i pojemnościowych	