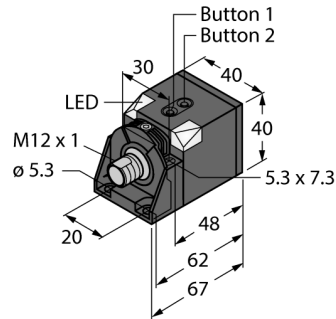


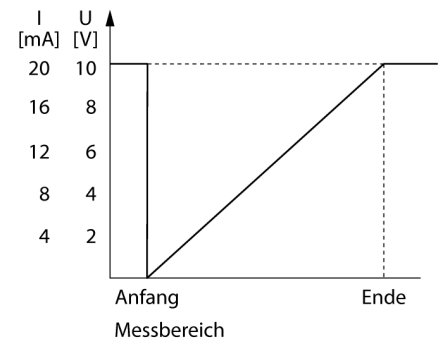
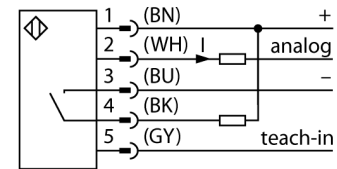
**Ultraschallsensor
Reflexionstaster
RU200-CK40-LIU2N8X2T-H1151**



- Getrennte Schallwandler für Sender und Empfänger
- Quader Bauform 40x40 mm
- Anschluss über M12x1 Steckverbinder
- Teachbereich über Taster einstellbar
- Blindzone: 5cm
- Reichweite: 200cm
- Auflösung: 1mm
- Öffnungswinkel der Schallkeule: 60°
- 1xSchaltausgang, NPN
- Programmierbar Schließer/Öffner
- 1xAnalogausgang, 4..20mA / 0..10V

Typenbezeichnung	RU200-CK40-LIU2N8X2T-H1151
Ident-Nr.	1610058
Funktion	Ultraschallreflexionstaster
Reichweite	50...2000 mm
Auflösung	1 mm
Mindestgröße Messbereich	200 mm
Mindestgröße Schaltbereich	20 mm
Ultraschall-Frequenz	120 kHz
Wiederholgenauigkeit	0.25 % v. E.
Kantenlänge des Nennbetätigungselement	100 mm
Annäherungsgeschwindigkeit	≤ 3 m/s
Überfahrgeschwindigkeit	≤ 3 m/s
Betriebsspannung	15...30 VDC
Restwelligkeit	10 % U _s
DC Bemessungsbetriebsstrom	≤ 150 mA
Leerlaufstrom I ₀	≤ 50 mA
Lastwiderstand	≤ 1000 Ω
Reststrom	≤ 0.1 mA
Ansprechzeit typisch	160 ms
Bereitschaftsverzug	300 ms
Ausgangsfunktion	Schließer/Öffner, NPN
Ausgang 1	Schaltausgang
Ausgang 2	Analogausgang
Stromausgang	4...20 mA
Lastwiderstand Stromausgang	≤ 0.5 kΩ
Spannungsausgang	0...10 V
Lastwiderstand Spannungsausgang	≥ 1 kΩ
Schaltfrequenz	3 Hz
Hysterese	≤ 20 mm
Spannungsfall bei I ₀	≤ 2.5 V
Kurzschlusschutz	ja/ einrastend
Verpolungsschutz	ja
Drahtbruchsicherheit	ja
Bauform	Quader, CK40
Abstrahlrichtung	gerade
Abmessungen	67 x 40 x 40 mm
Gehäusewerkstoff	Kunststoff, PBT-GF30-V0
Elektrischer Anschluss	Steckverbinder, M12 x 1, Fünfdraht
Schutzart	IP40
Umgebungstemperatur	0...+70 °C
Konformitätserklärung EN ISO/IEC	EN 60947-5-7
Schaltzustandsanzeige	LED, gelb
Objekt erfasst	LED, grün

Anschlussbild



Funktionsprinzip

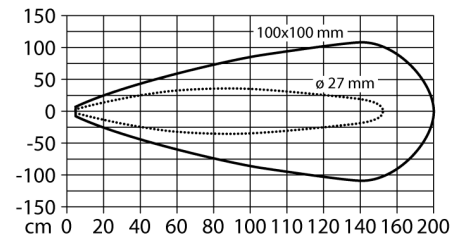
Ultraschallsensoren erfassen mit Hilfe von Schallwellen berührungslos und verschleißfrei eine Vielfalt von Objekten. Dabei spielt es keine Rolle, ob das Objekt durchsichtig oder undurchsichtig, metallisch oder nichtmetallisch, fest, flüssig oder pulverförmig ist. Auch Umgebungseinflüsse wie Sprühnebel, Staub oder Regen beeinträchtigen die Funktion kaum.

Das Schallkeulen-Diagramm zeigt den Erfassungsbereich des Sensors. Nach Norm EN 60947-5-7 werden quadratische Targets in den Größen 20 x 20 mm, 100 x 100 mm und ein Rundstab mit einem Durchmesser von 27 mm verwendet.

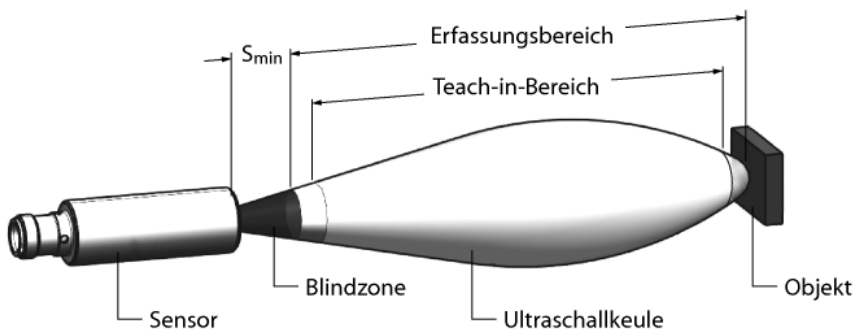
Wichtig: Die Erfassungsbereiche für andere Targets können aufgrund der unterschiedlichen Reflexionseigenschaften und Geometrien zu den Normtargets verschieden sein.

Schallkeule

**Ultraschallsensor
Reflexionstaster
RU200-CK40-LIU2N8X2T-H1151**



**Ultraschallsensor
Reflexionstaster
RU200-CK40-LIU2N8X2T-H1151**



Einstellung der Grenzwerte

Der Ultraschallsensor verfügt über einen Analog- und einen Schaltausgang mit einlernbarem Mess- und Schaltbereich. Das Einlernen kann sowohl über den Easy-Teach als auch über die Teach Tasten erfolgen. Mit Hilfe der grünen und gelben LED wird angezeigt ob der Sensor das Objekt erkannt hat.

Es können verschiedene Funktionen wie Einzelschalt- punkt, Fensterbetrieb oder auch Reflexionsbetrieb auf ein festes Target eingelernt werden. Weitere Informa- tionen sind in der Betriebsanleitung beschrieben. Im Fol- genden wird der Fensterbetrieb durch Einlernen zwei- er Grenzen beschrieben. Diese bilden zusammen das Schaltfenster und können beliebig im Erfassungsbe- reich liegen.

Easy-Teach

- Teach-Adapter TX1-Q20L60 zwischen Sensor und Anschlussleitung anschließen
- Objekt für ersten Grenzwert positionieren
- Taster zur Wahl des Ausgangs 1 oder 2 für 2 bzw. 8 Sek gegen Gnd drücken
- Taster zum Einlernen der ersten Grenze 8 Sek gegen Gnd drücken
- Objekt für zweiten Grenzwert positionieren
- Taster für 2 Sek gegen Gnd drücken

Teach-Button

- Objekt für ersten Grenzwert positionieren
- Button 1 zur Wahl des Ausgangs 1 oder 2 für 2 bzw. 8 Sek gegen Gnd drücken
- Button 1 für 8 Sek gedrückt halten
- Objekt für zweiten Grenzwert positionieren
- Button 1 für 2 Sek gedrückt halten

LED-Verhalten

Das erfolgreiche Einlernen wird mit schnell blinkender grüner LED angezeigt. Danach ist der Sensor automa- tisch im Normalbetrieb. Bei einem erfolglosen Einler- nen reagiert die LED mit wechselnder grüner und gel- ber Anzeige.

Im Normalbetrieb signalisieren die beiden LED's den Schaltzustand von Ausgang 1 des Sensors.

- grün: Objekt innerhalb des Erfassungsbereichs, aber nicht im Schaltbereich
- gelb: Objekt innerhalb des Schaltbereichs
- aus: Objekt außerhalb des Erfassungsbereichs oder Signalverlust

**Ultraschallsensor
Reflexionstaster
RU200-CK40-LIU2N8X2T-H1151**

Funktionszubehör

Typ	Ident-Nr.		Maßbild
TX1-Q20L60	6967114	Teach-Adapter u. a. für induktive Drehgeber, Linearweg-, Winkel-, Ultraschall- und kapazitive Sensoren	