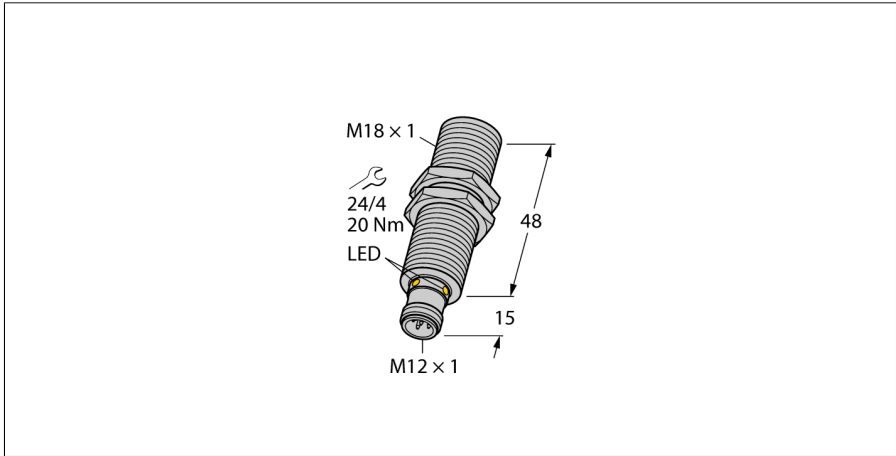
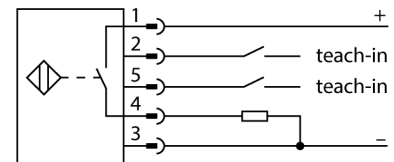


**Ultraschallsensor
Reflexionstaster
RU70U-M18M-UP8X2-H1151**



- Glatte Schallwandlerfront
- Zylindrische Bauform M18, vergossen
- Anschluss über M12x1 Steckverbinder
- Temperaturkompensation
- Blindzone: 10cm
- Reichweite: 70cm
- Auflösung: 1mm
- Öffnungswinkel der Schallkeule: 16°
- 1xSchaltausgang, PNP
- Einstellbar über Teach-In
- Parametrierbar Schließer/Öffner

Anschlussbild



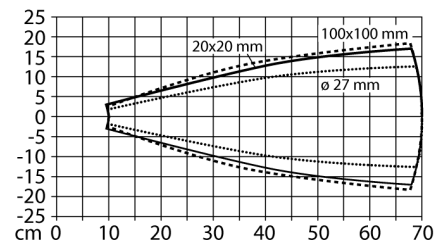
Funktionsprinzip

Ultraschallsensoren erfassen mit Hilfe von Schallwellen berührungslos und verschleißfrei eine Vielfalt von Objekten. Dabei spielt es keine Rolle, ob das Objekt durchsichtig oder undurchsichtig, metallisch oder nichtmetallisch, fest, flüssig oder pulverförmig ist. Auch Umgebungseinflüsse wie Sprühnebel, Staub oder Regen beeinträchtigen die Funktion kaum.

Das Schallkeulen-Diagramm zeigt den Erfassungsbereich des Sensors. Nach Norm EN 60947-5-2 werden quadratische Targets in den Größen 20 x 20 mm, 100 x 100 mm und ein Rundstab mit einem Durchmesser von 27 mm verwendet.

Wichtig: Die Erfassungsbereiche für andere Targets können aufgrund der unterschiedlichen Reflexionseigenschaften und Geometrien zu den Normtargets verschieden sein.

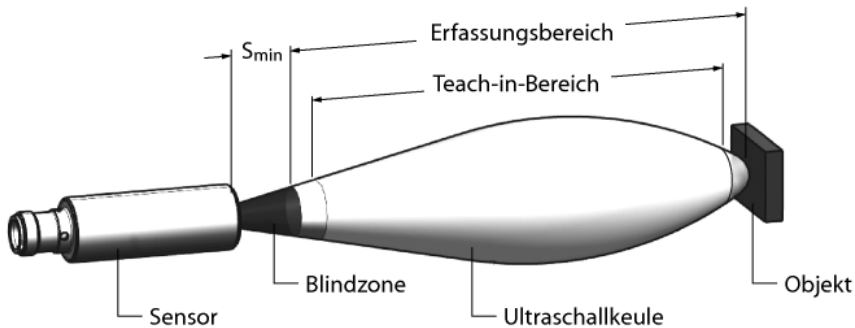
Schallkeule



Typenbezeichnung	RU70U-M18M-UP8X2-H1151
Ident-Nr.	1610070
Funktion	Ultraschallreflexionstaster
Reichweite	100...700 mm
Auflösung	1 mm
Mindestgröße Messbereich	100 mm
Mindestgröße Schaltbereich	10 mm
Ultraschall-Frequenz	200 kHz
Wiederholgenauigkeit	0.15 % v. E.
Temperaturdrift	1.5% v.E
Linearitätsfehler	≤ ± 0.5 %
Kantenlänge des Nennbetätigungselement	100 mm
Annäherungsgeschwindigkeit	≤ 4 m/s
Überfahrgeschwindigkeit	≤ 2 m/s
Betriebsspannung	15...30 VDC
Restwelligkeit	10 % U _{in}
DC Bemessungsbetriebsstrom	≤ 150 mA
Leerlaufstrom I ₀	≤ 50 mA
Lastwiderstand	≤ 1000 Ω
Reststrom	≤ 0.1 mA
Ansprechzeit typisch	117 ms
Bereitschaftsverzug	300 ms
Ausgangsfunktion	Schließer/Öffner, PNP
Ausgang 1	Schaltausgang
Schaltfrequenz	4.8 Hz
Hysterese	≤ 10 mm
Spannungsfall bei I ₀	≤ 2.5 V
Kurzschlusschutz	ja/ taktend
Verpolungsschutz	ja
Drahtbruchsicherheit	ja
Bauform	Gewinderohr, M18
Abstrahlrichtung	gerade
Abmessungen	63 x Ø 18 mm
Gehäusewerkstoff	Metall, CuZn, vernickelt
Schallwandlerwerkstoff	Kunststoff, Epoxyd-Harz und PU-Schaum
Elektrischer Anschluss	Steckverbinder, M12 x 1, Fünfdraht
Schutzart	IP67
Umgebungstemperatur	-25...+70 °C
Lagertemperatur	-40...+80 °C
Konformitätserklärung EN ISO/IEC	EN 60947-5-2
Vibrationsfestigkeit	IEC 60068-2
MTTF	281 nach SN 29500 (Ed. 99) 40 °C
Schaltzustandsanzeige	LED, gelb
Objekt erfasst	LED, grün

Ultraschallsensor Reflexionstaster RU70U-M18M-UP8X2-H1151

Einbauhinweise / Beschreibung



Einstellen des Schaltpunktes

Der Ultraschallsensor verfügt über einen Schaltausgang mit einlernbarem Schaltpunkt. Mit Hilfe der grünen und gelben LED wird angezeigt ob der Sensor das Objekt erkannt hat.

Es wird ein Schaltpunkt eingelernt. Dieser muss sich innerhalb des Erfassungsbereichs befinden. In dieser Betriebsart wird der Hintergrund ausgeblendet.

Easy-Teach

Teach-Adapter TX1-Q20L60 zwischen Sensor und Anschlussleitung anschließen

Objekt an das Ende des Schaltbereichs positionieren
Taster für 2 Sek gegen Gnd drücken

Nach erfolgreichem Einlernen blinkt die grüne LED mit einer Frequenz von 3Hz und der Sensor arbeitet automatisch im Normalbetrieb.

Zur Invertierung der Ausgangsfunktion Taster für 2...7s gegen Ub drücken

LED-Verhalten

Im Normalbetrieb signalisieren die beiden LED's den Schaltzustand des Sensors.

grün: Objekt innerhalb des Erfassungsbereich aber nicht im Schaltbereich

gelb: Objekt innerhalb des Schaltbereichs

aus: Objekt außerhalb des Erfassungsbereichs oder Signalverlust

**Ultraschallsensor
Reflexionstaster
RU70U-M18M-UP8X2-H1151**

Zubehör

Typ	Ident-Nr.		Maßbild
MW-18	6945004	Befestigungswinkel für Gewinderohrsensoren; Werkstoff: Edelstahl A2 1.4301 (AISI 304)	

Funktionszubehör

Typ	Ident-Nr.		Maßbild
TX1-Q20L60	6967114	Teach-Adapter u. a. für induktive Drehgeber, Linearweg-, Winkel-, Ultraschall- und kapazitive Sensoren	