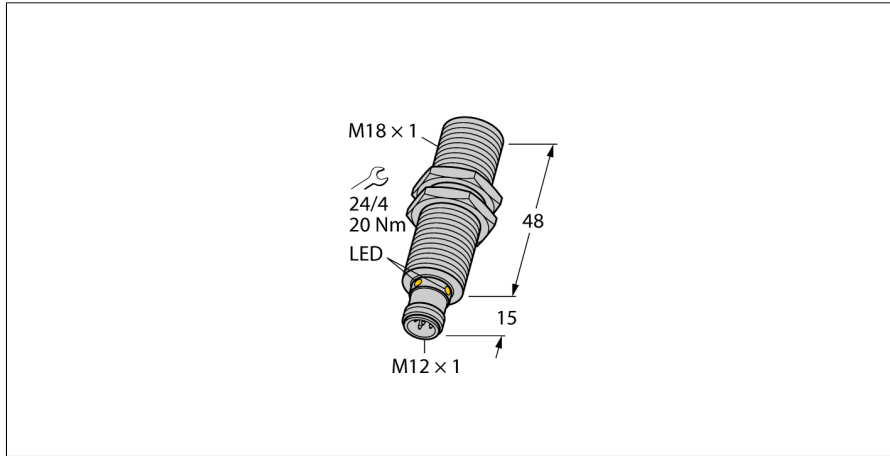


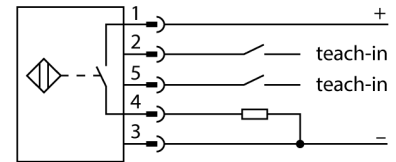
**Czujnik ultradźwiękowy  
czujnik odbiciowy  
RU70U-M18M-UP8X2-H1151**



- Gładka przednia powierzchnia przetwor-  
nika ultradźwiękowego
- Obudowa cylindryczna M18, uszczelnio-  
na
- Podłączenie przez męskie złącze M12 x  
1
- Kompensacja temperatury
- Strefa martwa: 10 cm
- Zakres detekcji: 70 cm
- Rozdzielczość: 1 mm
- Kąt rozwarcia wiązki ultradźwiękowej:  
16°
- 1 × switching output, PNP
- Teachable settings
- NO/NC programmable

<b>Typ</b>	RU70U-M18M-UP8X2-H1151
Nr kat.	1610070
<b>Funkcja</b>	Czujnik ultradźwiękowy, odbiciowy
Zasięg	100...700 mm
Resolution	1 mm
minimalny zakres pomiarowy	100 mm
minimalny zakres detekcji	10 mm
Częstotliwość wiązki ultradźwiękowej	200 kHz
Dokładność powtarzalności	0.15 % pełnej skali
Dryf temperaturowy	1.5% w. końcowej
Błąd liniowości	≤ ± 0.5 %
Długości krawędzi standardowego elementu aktywujące- go	100 mm
Prędkość najazdu	≤ 4 m/s
Prędkość przesuwu	≤ 2 m/s
<b>Napięcie zasilania</b>	15...30 V DC
Tętnienie resztkowe	10 % U <sub>is</sub>
Nominalny prąd zasilania DC	≤ 150 mA
Prąd bez obciążenia I <sub>0</sub>	≤ 50 mA
Rezystancja obciążenia	≤ 1000 Ω
Prąd szczytkowy	≤ 0.1 mA
Typowy czas odpowiedzi	117 ms
Opóźnienie załączenia	300 ms
Funkcja wyjścia	Styk NO/NZ, PNP
Wyjście 1	wyjście dwustanowe
Częstotliwość przełączania	4.8 Hz
Histereza	≤ 10 mm
Spadek napięcia przy I <sub>0</sub>	≤ 2.5 V
Zabezpieczenie przed zwarcie	tak/ Cykliczne
Zabezpieczenie przed odwrotną polaryzacją	tak
Zabezpieczenie przed przerwą w obwodzie	tak
<b>Wykonanie</b>	Cylindryczne gwintowane, M18
Kierunek promieniowania	prosty
Wymiary	63 x Ø 18 mm
Materiał obudowy	Metal, CuZn, Kat6, Niklowane
Transducer material	tworzywo sztuczne, Żywica epoksydowa i pianka PU
Połączenie elektryczne	Złącza, M12 x 1, 5-przewodowy
Klasa ochrony	IP67
Temperatura pracy	-25...+70 °C
Temperatura składowania	-40...+80 °C
Deklaracja zgodności EN ISO/IEC	EN 60947-5-2
Odporność na wibracje	IEC 60068-2
MTTF	281 zgodnie z SN 29500 (Ed. 99) 40 °C
<b>Wskaźnik stanu przełączenia</b>	LED, żółta
Object detected	LED, zielony

**Schemat podłączenia**



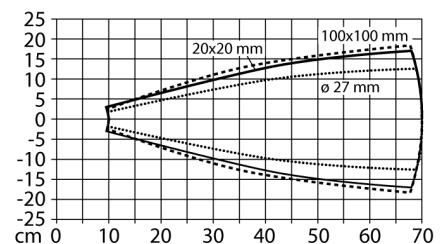
**Zasada działania**

Czujniki ultradźwiękowe służą do bezkontaktowego wykrywania różnych obiektów za pomocą fal ultradźwiękowych. Nie ma znaczenia, czy obiekt jest przezroczysty, metaliczny, płynny, stały czy sypki. Negatywny wpływ na pracę czujników mają środowiska, w których występują spreje, pył lub deszcz.

Stożkowy wykres dźwięku wskazuje obszar wykrywania czujnika. Zgodnie z normą EN 60947-5-2 użyte zostały kwadratowe cele o wymiarach (20 x 20 mm, 100 x 100 mm) oraz okrągłe pręty o średnicy 27 mm.

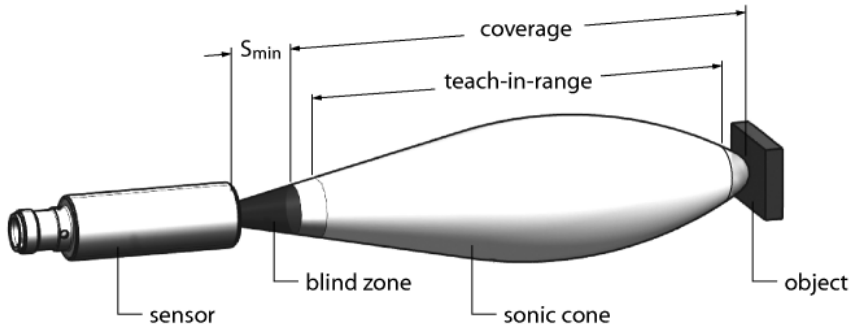
Ważne: Obszary wykrywania dla pozostałych celów mogą się różnić od standardowych ze względu na różne właściwości odbicia oraz kształty.

**Stożek ultradźwiękowy**



## Czujnik ultradźwiękowy czujnik odbiciowy RU70U-M18M-UP8X2-H1151

### Instrukcja montażu / Opis



#### Ustawianie punktu przełączenia

Czujnik ultradźwiękowy wyposażony jest w wyjście dwustanowe z ustawianym punktem przełączenia. Zielona i żółta dioda LED wskazują, czy czujnik wykrył obiekt.

Jeden punkt przełączenia jest wyuczony. Musi się on znajdować w zakresie detekcji. W trybie tym tło jest odcinane.

#### Easy-Teach

Podłączyć adapter uczący TX1-Q20L60 pomiędzy czujnikiem a przewodem podłączeniowym

Umieścić obiekt w końcowym punkcie zakresu przełączenia

Nacisnąć i przytrzymać przycisk przez co najmniej 2 sekundy (zwarcie do masy)

Po zakończonym powodzeniem procesie uczenia, zielona dioda LED miga z częstotliwością 3 Hz, a czujnik automatycznie pracuje w normalnym trybie.

Aby odwrócić funkcję wyjścia, należy nacisnąć i przytrzymać przycisk przez 2...7s (zwarcie do masy)

#### Odpowiedź diod LED

W trybie pracy obie diody LED sygnalizują stan przełączenia czujnika.

Zielona: obiekt w zakresie wykrywania, ale poza zakresem przełączenia

Żółta: Obiekt w zakresie przełączenia

Dioda LED jest wyłączona: obiekt poza zakresem wykrywania albo utrata sygnału

**Czujnik ultradźwiękowy  
czujnik odbiciowy  
RU70U-M18M-UP8X2-H1151**

**Akcesoria montażowe**

Typ	Nr kat.		Rysunek wymiarowy
MW-18	6945004	Wspornik montażowy dla czujników cylindrycznych gwintowanych; materiał: Stal nierdzewna A2 1.4301 (AISI 304)	

**Akcesoria - funkcja**

Typ	Nr kat.		Rysunek wymiarowy
TX1-Q20L60	6967114	Adapter uczący dla enkoderów indukcyjnych, czujników przeszczenia liniowego i kąowego oraz czujników ultradźwiękowych i pojemnościowych	