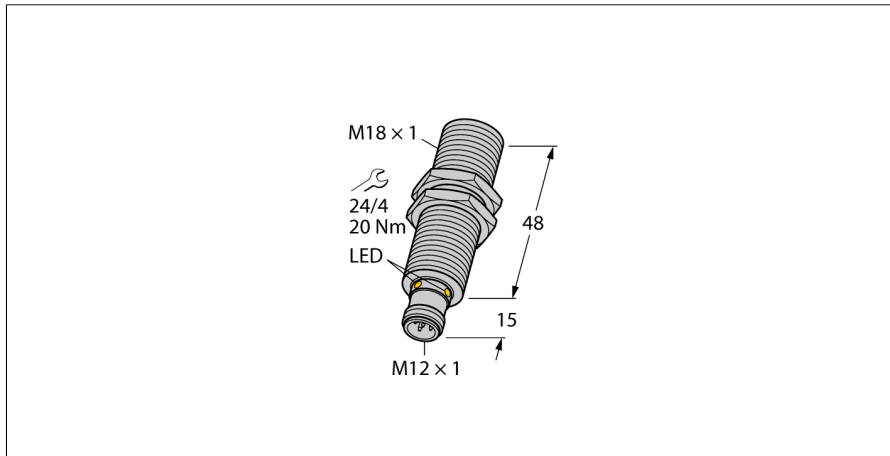
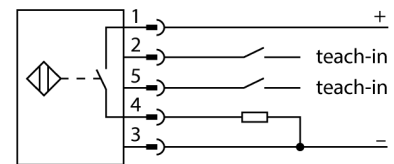


**Ultraschallsensor  
Reflexionsschranke  
RU40L-M18M-UP8X2-H1151**



- Glatte Schallwandlerfront
- Zylindrische Bauform M18, vergossen
- Anschluss über M12x1 Steckverbinder
- Temperaturkompensation
- Teach-In Bereich: 2.5...39cm
- Öffnungswinkel der Schallkeule: 9°
- 1xSchaltausgang, PNP
- Einstellbar über Teach-In
- Parametrierbar Schließer/Öffner

**Anschlussbild**



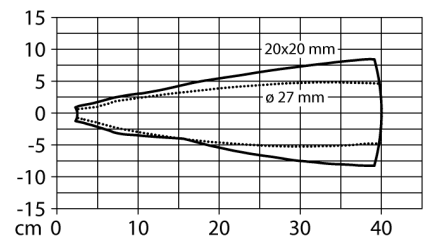
**Funktionsprinzip**

Ultraschallsensoren erfassen mit Hilfe von Schallwellen berührungslos und verschleißfrei eine Vielfalt von Objekten. Dabei spielt es keine Rolle, ob das Objekt durchsichtig oder undurchsichtig, metallisch oder nichtmetallisch, fest, flüssig oder pulverförmig ist. Auch Umgebungseinflüsse wie Sprühnebel, Staub oder Regen beeinträchtigen die Funktion kaum.

Das Schallkeulen-Diagramm zeigt den Erfassungsbereich des Sensors. Nach Norm EN 60947-5-2 werden quadratische Targets in den Größen 20 x 20 mm, 100 x 100 mm und ein Rundstab mit einem Durchmesser von 27 mm verwendet.

Wichtig: Die Erfassungsbereiche für andere Targets können aufgrund der unterschiedlichen Reflexionseigenschaften und Geometrien zu den Normtargets verschieden sein.

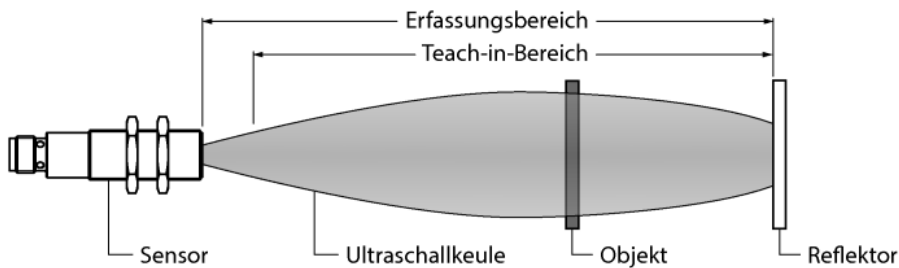
**Schallkeule**



<b>Typenbezeichnung</b>	RU40L-M18M-UP8X2-H1151
Ident-Nr.	1610076
<b>Funktion</b>	Ultraschallreflexionsschranke
Reichweite	25...400 mm
Mindestgröße Schaltbereich	5 mm
Ultraschall-Frequenz	300 kHz
Wiederholgenauigkeit	0.15 % v. E.
Temperaturdrift	1.5% v.E
Linearitätsfehler	≤ ± 0.5 %
Kantenlänge des Nennbetätigungselement	20 mm
Annäherungsgeschwindigkeit	≤ 3 m/s
Überfahrgeschwindigkeit	≤ 1.3 m/s
<b>Betriebsspannung</b>	15...30 VDC
Restwelligkeit	10 % U <sub>s</sub>
DC Bemessungsbetriebsstrom	≤ 150 mA
Leerlaufstrom I <sub>0</sub>	≤ 50 mA
Lastwiderstand	≤ 1000 Ω
Reststrom	≤ 0.1 mA
Ansprechzeit typisch	108 ms
Bereitschaftsverzug	300 ms
Ausgangsfunktion	Schließer/Öffner, PNP
Ausgang 1	Schaltausgang
Schaltfrequenz	5.2 Hz
Hysterese	≤ 5 mm
Spannungsfall bei I <sub>0</sub>	≤ 2.5 V
Kurzschlusschutz	ja/ taktend
Verpolungsschutz	ja
Drahtbruchsicherheit	ja
<b>Bauform</b>	Gewinderohr, M18
Abstrahlrichtung	gerade
Abmessungen	63 x Ø 18 mm
Gehäusewerkstoff	Metall, CuZn, vernickelt
Schallwandlerwerkstoff	Kunststoff, Epoxyd-Harz und PU-Schaum
Elektrischer Anschluss	Steckverbinder, M12 x 1, Fünfdraht
Schutzart	IP67
Umgebungstemperatur	-25...+70 °C
Lagertemperatur	-40...+80 °C
Konformitätserklärung EN ISO/IEC	EN 60947-5-2
Vibrationsfestigkeit	IEC 60068-2
MTTF	281 nach SN 29500 (Ed. 99) 40 °C
<b>Schaltzustandsanzeige</b>	LED, gelb
Objekt erfasst	LED, grün

## Ultraschallsensor Reflexionsschranke RU40L-M18M-UP8X2-H1151

### Einbauhinweise / Beschreibung



#### Einstellen der Reflektorposition

Der Ultraschallsensor verfügt über einen Schaltausgang mit einlernbarem Schaltfenster. Mit Hilfe der grünen und gelben LED wird angezeigt ob der Sensor das Objekt erkannt hat.

Es wird ein Schaltfenster eingelernt. Dieses muss sich innerhalb des Erfassungsbereichs befinden. In dieser Betriebsart wird ohne Erfassungsobjekt dauerhaft der eingelernte Reflektor detektiert.

#### Easy-Teach

- Teach-Adapter TX1-Q20L60 zwischen Sensor und Anschlussleitung anschließen
  - Feststehender Reflektor innerhalb des Erfassungsbereichs positionieren
  - Taster für 2 Sek gegen Gnd drücken
- Nach erfolgreichem Einlernen blinkt die grüne LED mit einer Frequenz von 3Hz und der Sensor arbeitet automatisch im Normalbetrieb.
- Zur Invertierung der Ausgangsfunktion Taster für 2... 7s gegen Ub drücken

#### LED-Verhalten

Im Normalbetrieb signalisieren die beiden LED's den Schaltzustand des Sensors.

- grün: Reflektor innerhalb des Erfassungsbereichs
- gelb: Objekt zwischen Sensor und Reflektor

**Ultraschallsensor  
Reflexionsschranke  
RU40L-M18M-UP8X2-H1151**

**Zubehör**

Typ	Ident-Nr.		Maßbild
MW-18	6945004	Befestigungswinkel für Gewinderohrsensoren; Werkstoff: Edelstahl A2 1.4301 (AISI 304)	

**Funktionszubehör**

Typ	Ident-Nr.		Maßbild
TX1-Q20L60	6967114	Teach-Adapter u. a. für induktive Drehgeber, Linearweg-, Winkel-, Ultraschall- und kapazitive Sensoren	