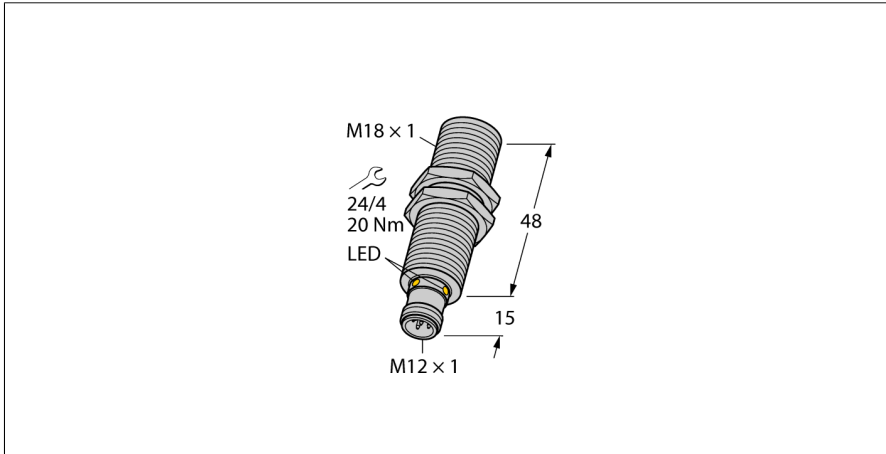


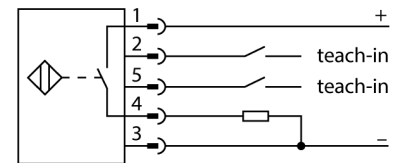
Czujnik ultradźwiękowy
Czujnik refleksyjny
RU100L-M18M-UP8X2-H1151



- Gładka przednia powierzchnia przetwor- nika ultradźwiękowego
- Obudowa cylindryczna M18, uszczelnio- na
- Podłączenie przez męskie złącze M12 x 1
- Kompensacja temperatury
- Zakres nauki 15...98cm
- Rozdzielczość: 1 mm
- Kąt rozpraszania wiązki ultradźwięko- wej: 16°
- 1 × wyjście przełączające, PNP
- Ustawienia do programowania
- NO/NZ programowalne

Typ	RU100L-M18M-UP8X2-H1151
Nr kat.	1610077
Funkcja	Ultradźwiękowy czujnik refleksyjny
Zasięg	150...1000 mm
minimalny zakres detekcji	10 mm
Częstotliwość wiązki ultradźwiękowej	200 kHz
Dokładność powtarzalności	0.15 % pełnej skali
Dryf temperaturowy	1.5% w. końcowej
Błąd liniowości	≤ ± 0.5 %
Długości krawędzi standardowego elementu aktywujące- go	100 mm
Prędkość najazdu	≤ 8 m/s
Prędkość przesuwu	≤ 2 m/s
Napięcie zasilania	15...30 V DC
Tętnienie resztkowe	10 % U _{ss}
Nominalny prąd zasilania DC	≤ 150 mA
Prąd bez obciążenia I ₀	≤ 50 mA
Rezystancja obciążenia	≤ 1000 Ω
Prąd szczytkowy	≤ 0.1 mA
Typowy czas odpowiedzi	90 ms
Opóźnienie załączenia	300 ms
Funkcja wyjścia	Styk NO/NZ, PNP
Wyjście 1	wyjście dwustanowe
Częstotliwość przełączania	6.9 Hz
Histereza	≤ 10 mm
Spadek napięcia przy I _a	≤ 2.5 V
Zabezpieczenie przed zwarcie	tak/ Cykliczne
Zabezpieczenie przed odwrotną polaryzacją	tak
Zabezpieczenie przed przerwą w obwodzie	tak
Wykonanie	Cylindryczne gwintowane, M18
Kierunek promieniowania	prosty
Wymiary	63 x Ø 18 mm
Materiał obudowy	Metall, CuZn, Kat6, Niklowane
Transducer material	tworzywo sztuczne, Żywica epoksydowa i pianka PU
Połączenie elektryczne	Złącza, M12 x 1, 5-przewodowy
Klasa ochrony	IP67
Temperatura pracy	-25...+70 °C
Temperatura składowania	-40...+80 °C
Deklaracja zgodności EN ISO/IEC	EN 60947-5-2
Odporność na wibracje	IEC 60068-2
MTTF	281 zgodnie z SN 29500 (Ed. 99) 40 °C
Wskaźnik stanu przełączenia	LED, żółta
Object detected	LED, zielony

Schemat podłączenia



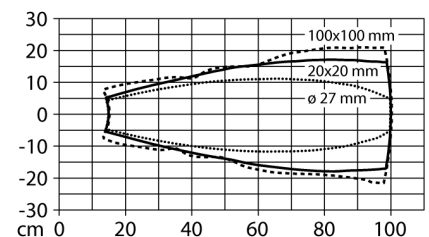
Zasada działania

Czujniki ultradźwiękowe służą do bezkontaktowego wykrywania różnych obiektów za pomocą fal ultradźwiękowych. Nie ma znaczenia, czy obiekt jest przezroczysty, metaliczny, płynny, stały czy sypki. Negatywny wpływ na pracę czujników mają środowiska, w których występują spreje, pył lub deszcz.

Stożkowy wykres dźwięku wskazuje obszar wykrywania czujnika. Zgodnie z normą EN 60947-5-2 użyte zostały kwadratowe cele o wymiarach (20 x 20 mm, 100 x 100 mm) oraz okrągłe pręty o średnicy 27 mm.

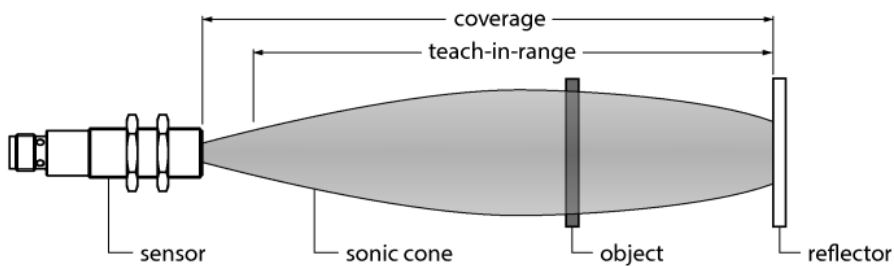
Ważne: Obszary wykrywania dla pozostałych celów mogą się różnić od standardowych ze względu na różne właściwości odbicia oraz kształty.

Stożek ultradźwiękowy



Czujnik ultradźwiękowy Czujnik refleksyjny RU100L-M18M-UP8X2-H1151

Instrukcja montażu / Opis



Uczenie pozycji lusterka

Czujnik ultradźwiękowy wyposażony jest w wyjście dwustanowe z ustawianym oknem. Zielona i żółta dioda LED wskazują, czy czujnik wykrył obiekt.

Nauka zakresu przełączania — musi się znajdować w zakresie detekcji. W tym trybie pracy wyuczona pozycja lusterka jest wykrywana stale bez obiektu.

Easy-Teach

- Podłączyć adapter uczący TX1-Q20L60 pomiędzy czujnikiem a przewodem połączeniowym
- Nieruchome lusterko w zakresie detekcji
- Nacisnąć przycisk i przytrzymać przez co najmniej 2 s (zwarcie do masy)

Po zakończonym powodzeniem procesie uczenia, zielona dioda LED miga z częstotliwością 3 Hz, a czujnik automatycznie pracuje w normalnym trybie.

- Aby odwrócić funkcję wyjścia, należy nacisnąć i przytrzymać przycisk na przez 2...7s (zwarcie do masy)

Odpowiedź diod LED

W trybie pracy obie diody LED sygnalizują stan przełączania czujnika.

- zielona: lusterko w zakresie detekcji
- żółta: obiekt między czujnikiem i lusterkiem

Czujnik ultradźwiękowy
Czujnik refleksyjny
RU100L-M18M-UP8X2-H1151

Akcesoria montażowe

Typ	Nr kat.		Rysunek wymiarowy
MW-18	6945004	Wspornik montażowy dla czujników cylindrycznych gwintowanych; materiał: Stal nierdzewna A2 1.4301 (AISI 304)	

Akcesoria - funkcja

Typ	Nr kat.		Rysunek wymiarowy
TX1-Q20L60	6967114	Adapter uczący dla enkoderów indukcyjnych, czujników przeszczenia liniowego i kąowego oraz czujników ultradźwiękowych i pojemnościowych	