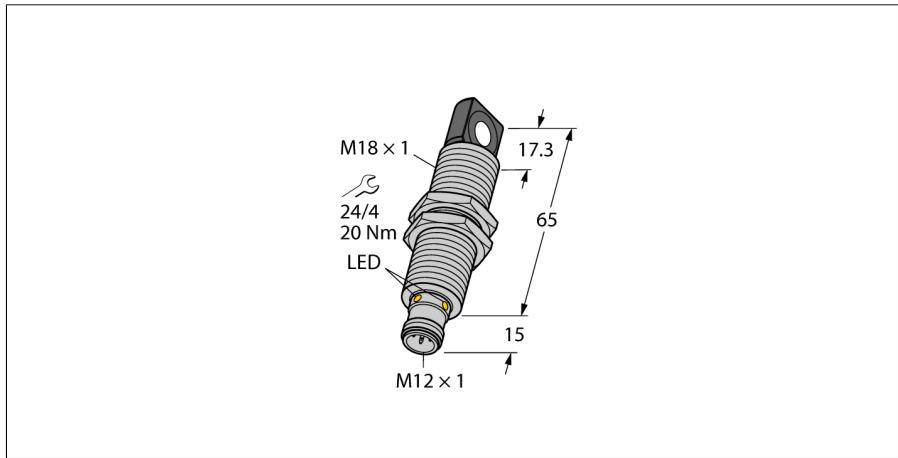
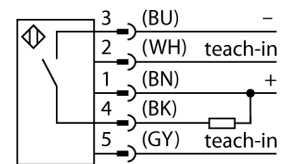


**Ultraschallsensor
Reflexionsschranke
RU40L-M18MS-UN8X2-H1151**



- Rechtwinklige Schallwandlerfront
- Zylindrische Bauform M18, vergossen
- Anschluss über M12x1 Steckverbinder
- Temperaturkompensation
- Teach-In Bereich: 2.5...39cm
- Öffnungswinkel der Schallkeule: 9°
- 1xSchaltausgang, NPN
- Einstellbar über Teach-In
- Parametrierbar Schließer/Öffner

Anschlussbild



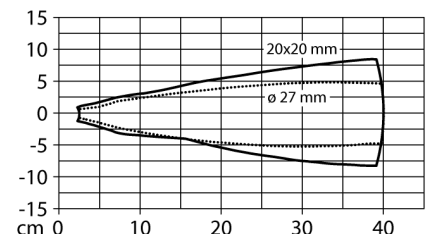
Funktionsprinzip

Ultraschallsensoren erfassen mit Hilfe von Schallwellen berührungslos und verschleißfrei eine Vielfalt von Objekten. Dabei spielt es keine Rolle, ob das Objekt durchsichtig oder undurchsichtig, metallisch oder nichtmetallisch, fest, flüssig oder pulverförmig ist. Auch Umgebungseinflüsse wie Sprühnebel, Staub oder Regen beeinträchtigen die Funktion kaum.

Das Schallkeulen-Diagramm zeigt den Erfassungsbereich des Sensors. Nach Norm EN 60947-5-2 werden quadratische Targets in den Größen 20 x 20 mm, 100 x 100 mm und ein Rundstab mit einem Durchmesser von 27 mm verwendet.

Wichtig: Die Erfassungsbereiche für andere Targets können aufgrund der unterschiedlichen Reflexionseigenschaften und Geometrien zu den Normtargets verschieden sein.

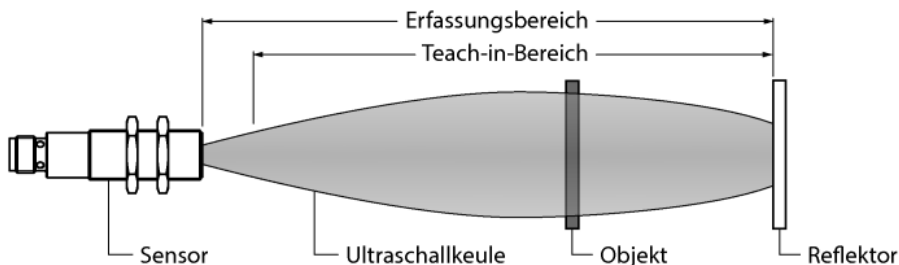
Schallkeule



| | |
|--|---------------------------------------|
| Typenbezeichnung | RU40L-M18MS-UN8X2-H1151 |
| Ident-Nr. | 1610086 |
| Funktion | Ultraschallreflexionsschranke |
| Reichweite | 25...400 mm |
| Mindestgröße Schaltbereich | 5 mm |
| Ultraschall-Frequenz | 300 kHz |
| Wiederholgenauigkeit | 0.15 % v. E. |
| Temperaturdrift | 1.5% v.E |
| Linearitätsfehler | ≤ ± 0.5 % |
| Kantenlänge des Nennbetätigungselement | 20 mm |
| Annäherungsgeschwindigkeit | ≤ 3 m/s |
| Überfahrgeschwindigkeit | ≤ 1.3 m/s |
| Betriebsspannung | 15...30 VDC |
| Restwelligkeit | 10 % U _s |
| DC Bemessungsbetriebsstrom | ≤ 150 mA |
| Leerlaufstrom I ₀ | ≤ 50 mA |
| Lastwiderstand | ≤ 1000 Ω |
| Reststrom | ≤ 0.1 mA |
| Ansprechzeit typisch | 108 ms |
| Bereitschaftsverzug | 300 ms |
| Ausgangsfunktion | Schließer/Öffner, NPN |
| Ausgang 1 | Schaltausgang |
| Schaltfrequenz | 5.2 Hz |
| Hysterese | ≤ 5 mm |
| Spannungsfall bei I ₀ | ≤ 2.5 V |
| Kurzschlusschutz | ja/ taktend |
| Verpolungsschutz | ja |
| Drahtbruchsicherheit | ja |
| Bauform | Gewinderohr, M18 |
| Abstrahlrichtung | seitlich |
| Abmessungen | 80 x Ø 18 mm |
| Gehäusewerkstoff | Metall, CuZn, vernickelt |
| Schallwandlerwerkstoff | Kunststoff, Epoxyd-Harz und PU-Schaum |
| Elektrischer Anschluss | Steckverbinder, M12 x 1, Fünfdraht |
| Schutzart | IP67 |
| Umgebungstemperatur | -25...+70 °C |
| Lagertemperatur | -40...+80 °C |
| Konformitätserklärung EN ISO/IEC | EN 60947-5-2 |
| Vibrationsfestigkeit | IEC 60068-2 |
| MTTF | 281 nach SN 29500 (Ed. 99) 40 °C |
| Schaltzustandsanzeige | LED, gelb |
| Objekt erfasst | LED, grün |

Ultraschallsensor Reflexionsschranke RU40L-M18MS-UN8X2-H1151

Einbauhinweise / Beschreibung



Einstellen der Reflektorposition

Der Ultraschallsensor verfügt über einen Schaltausgang mit einlernbarem Schaltfenster. Mit Hilfe der grünen und gelben LED wird angezeigt ob der Sensor das Objekt erkannt hat.

Es wird ein Schaltfenster eingelernt. Dieses muss sich innerhalb des Erfassungsbereichs befinden. In dieser Betriebsart wird ohne Erfassungsobjekt dauerhaft der eingelernte Reflektor detektiert.

Easy-Teach

- Teach-Adapter TX1-Q20L60 zwischen Sensor und Anschlussleitung anschließen
 - Feststehender Reflektor innerhalb des Erfassungsbereichs positionieren
 - Taster für 2 Sek gegen Gnd drücken
- Nach erfolgreichem Einlernen blinkt die grüne LED mit einer Frequenz von 3Hz und der Sensor arbeitet automatisch im Normalbetrieb.
- Zur Invertierung der Ausgangsfunktion Taster für 2...7s gegen Ub drücken

LED-Verhalten

Im Normalbetrieb signalisieren die beiden LED's den Schaltzustand des Sensors.

- grün: Reflektor innerhalb des Erfassungsbereichs
- gelb: Objekt zwischen Sensor und Reflektor

**Ultraschallsensor
Reflexionsschranke
RU40L-M18MS-UN8X2-H1151**

Zubehör

| Typ | Ident-Nr. | | Maßbild |
|-------|-----------|---|---------|
| MW-18 | 6945004 | Befestigungswinkel für Gewinderohrsensoren; Werkstoff: Edelstahl A2 1.4301 (AISI 304) | |

Funktionszubehör

| Typ | Ident-Nr. | | Maßbild |
|------------|-----------|--|---------|
| TX1-Q20L60 | 6967114 | Teach-Adapter u. a. für induktive Drehgeber, Linearweg-, Winkel-, Ultraschall- und kapazitive Sensoren | |