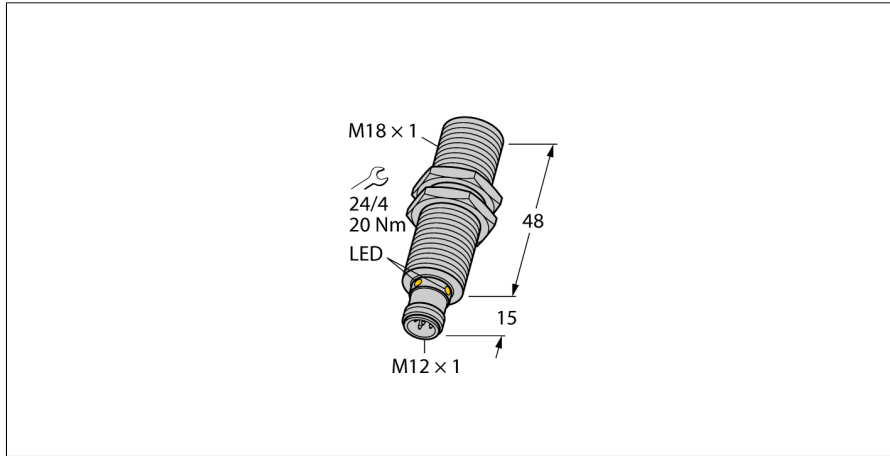


**Czujnik ultradźwiękowy
czujnik odbiciowy
RU40U-M18M-AP8X2-H1151**

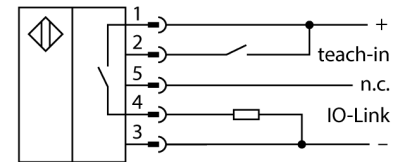


- Gładka przednia powierzchnia przetwornika ultradźwiękowego
- Obudowa cylindryczna M18, uszczelniona
- Podłączenie przez męskie złącze M12 x 1
- Kompensacja temperatury
- Strefa martwa: 2,5cm
- Zasięg: 40cm
- Rozdzielczość: 0,5mm
- Kąt rozwarcia wiązki ultradźwiękowej: 15°
- Dwustanowe wyjście PNP
- NO/NZ programowalne
- IO-Link

Typ RU40U-M18M-AP8X2-H1151
Nr kat. 1610094

Funkcja	Czujnik ultradźwiękowy, odbiciowy
Zasięg	25...400 mm
Resolution	0,5 mm
minimalny zakres pomiarowy	50 mm
minimalny zakres detekcji	5 mm
Częstotliwość wiązki ultradźwiękowej	300 kHz
Dokładność powtarzalności	0.15 % pełnej skali
Dryf temperaturowy	1.5% w. końcowej
Błąd liniowości	≤ ± 0.5 %
Długości krawędzi standardowego elementu aktywującego	20 mm
Prędkość najazdu	≤ 3 m/s
Prędkość przesuwu	≤ 1.3 m/s

Schemat podłączenia



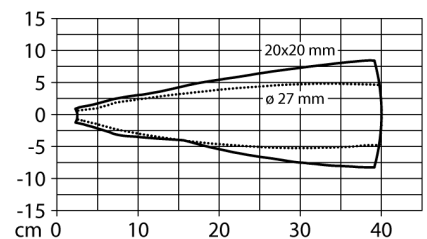
Zasada działania

Czujniki ultradźwiękowe służą do bezkontaktowego wykrywania różnych obiektów za pomocą fal ultradźwiękowych. Nie ma znaczenia, czy obiekt jest przezroczysty, metaliczny, płynny, stały czy sypki. Negatywny wpływ na pracę czujników mają środowiska, w których występują spreje, pył lub deszcz.

Stożkowy wykres dźwięku wskazuje obszar wykrywania czujnika. Zgodnie z normą EN 60947-5-2 użyte zostały kwadratowe cele o wymiarach (20 × 20 mm, 100 × 100 mm) oraz okrągłe pręty o średnicy 27 mm.

Ważne: Obszary wykrywania dla pozostałych celów mogą się różnić od standardowych ze względu na różne właściwości odbicia oraz kształty.

Stożek ultradźwiękowy



Napięcie zasilania	15...30 V DC
Tętnienie resztkowe	10 % U _{is}
Nominalny prąd zasilania DC	≤ 150 mA
Prąd bez obciążenia I ₀	≤ 50 mA
Rezystancja obciążenia	≤ 1000 Ω
Prąd szczytkowy	≤ 0.1 mA
Typowy czas odpowiedzi	60 ms
Opóźnienie załączenia	300 ms
Protokół komunikacyjny	IO-Link
Funkcja wyjścia	Styk NO/NZ, PNP
Wyjście 1	Wyjście dwustanowe lub tryb IO-Link
Częstotliwość przełączania	10.4 Hz
Histereza	≤ 5 mm
Spadek napięcia przy I ₀	≤ 2.5 V
Zabezpieczenie przed zwarcie	tak/ Cykliczne
Zabezpieczenie przed odwrotną polaryzacją	tak
Zabezpieczenie przed przerwą w obwodzie	tak

IO-Link	
Specyfikacja IO-Link	V 1.1
IO-Link port type	Class A
Communication mode	COM 2 (38.4 kBaud)
Process data width	16 bit
Measured value information	15 bit
Switchpoint information	1 bit
Frame type	2,2
Minimum cycle time	2 ms
Function Pin 4	IO-Link
Function Pin 2	DI
Maximum cable length	20 m
Profile support	Smart Sensor Profil
W zestawie SIDI GSDML	Tak

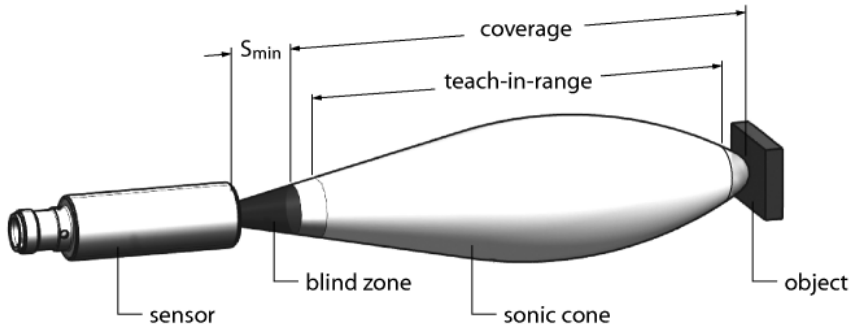
Czujnik ultradźwiękowy czujnik odbiciowy RU40U-M18M-AP8X2-H1151

Wykonanie	Cylindryczne gwintowane, M18
Kierunek promieniowania	prosty
Wymiary	63 x Ø 18 mm
Materiał obudowy	Metal, CuZn, Kat6,Niklowane
Transducer material	tworzywo sztuczne, Żywica epoksydowa i pianka PU
Połączenie elektryczne	Złącza, M12 x 1, 5-przewodowy
Klasa ochrony	IP67
Temperatura pracy	-25...+70 °C
Temperatura składowania	-40...+80 °C
Deklaracja zgodności EN ISO/IEC	EN 60947-5-2
Odporność na wibracje	IEC 60068-2
MTTF	202 zgodnie z SN 29500 (Ed. 99) 40 °C

Wskaźnik stanu przełączenia	LED, żółta
Object detected	LED, zielony

Czujnik ultradźwiękowy czujnik odbiciowy RU40U-M18M-AP8X2-H1151

Instrukcja montażu / Opis



Ustawianie punktu przełączenia

Czujnik ultradźwiękowy wyposażony jest w wyjście dwustanowe z ustawianym punktem przełączenia. Zielona i żółta dioda LED wskazują, czy czujnik wykrył obiekt.

Jeden punkt przełączenia jest wyuczony. Musi się on znajdować w zakresie detekcji. W trybie tym tło jest odcinane.

Uczenie

- Podłączyć adapter uczący pomiędzy czujnikiem a kablem połączeniowym
- Umieścić obiekt w początkowym punkcie obszaru ochronnego
- Wcisnąć i przytrzymać przycisk na 2 do 7 s (do Ub)
- Umieścić obiekt w końcowym punkcie zakresu przełączania
- Wcisnąć i przytrzymać przycisk Ub przez 8...11 s

Po zakończonym powodzeniem procesie uczenia, zielona dioda LED miga z częstotliwością 2 Hz, a czujnik automatycznie pracuje w normalnym trybie.

Odpowiedź diod LED

W trybie pracy obie diody LED sygnalizują stan przełączania czujnika.

- Zielona: obiekt w zakresie wykrywania, ale poza zakresem przełączania
- Żółta: Obiekt w zakresie przełączania
- Wyl.: obiekt poza zakresem wykrywania albo utrata sygnału

