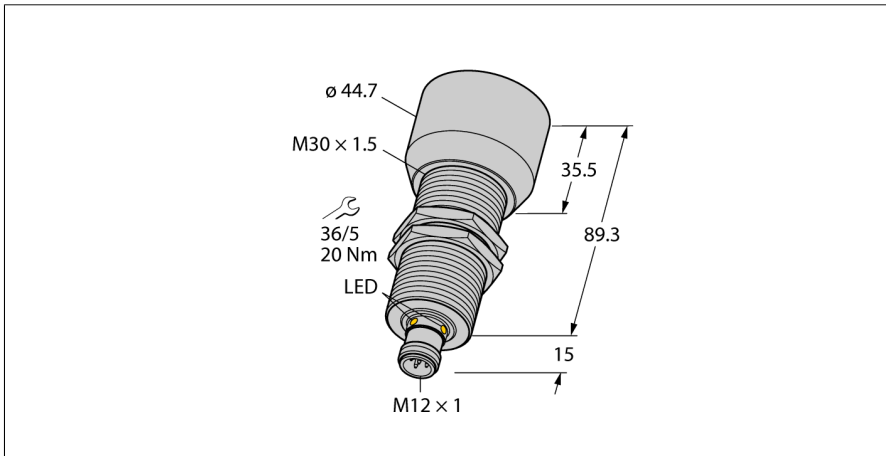


**Czujnik ultradźwiękowy  
czujnik odbiciowy  
RU600U-M30E-LI8X2-H1151**



- Gładka przednia powierzchnia przetwornika ultradźwiękowego
- Obudowa cylindryczna M30, zamknięta
- Podłączenie przez złącze męskie M12 x 1
- Zakres pomiarowy ustawiany za pomocą funkcji Easy-Teach
- Kompensacja temperatury
- Strefa martwa: 60cm
- Zakres detekcji: 600cm
- Rozdzielczość: 1mm
- Kąt rozwarcia wiązki ultradźwiękowej: 15°
- Wyjście analogowe, 4...20 mA, dodatkowe wyjście dwustanowe, PNP

**Typ** RU600U-M30E-LI8X2-H1151  
**Nr kat.** 1610100

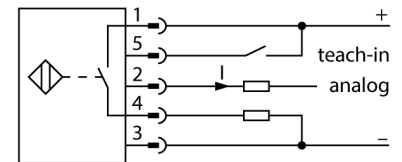
<b>Funkcja</b>	Czujnik ultradźwiękowy, odbiciowy
Zasięg	600...6000 mm
Resolution	1 mm
minimalny zakres pomiarowy	500 mm
minimalny zakres detekcji	50 mm
Częstotliwość wiązki ultradźwiękowej	75 kHz
Dokładność powtarzalności	0.15 % pełnej skali
Drift temperaturowy	1.5% w. końcowej
Błąd liniowości	≤ ± 0.5 %
Długości krawędzi standardowego elementu aktywującego	100 mm
Prędkość najazdu	≤ 11 m/s
Prędkość przesuwu	≤ 3.7 m/s

<b>Napięcie zasilania</b>	15...30 V DC
Tętnienie resztkowe	10 % $U_{is}$
Nominalny prąd zasilania DC	≤ 150 mA
Prąd bez obciążenia $I_0$	≤ 50 mA
Rezystancja obciążenia	≤ 1000 $\Omega$
Typowy czas odpowiedzi	380 ms
Opóźnienie załączenia	300 ms
Wyjście 1	wyjście analogowe
wyjście prądowe	4...20 mA
Rezystancja obciążenia, wyjście prądowe	≤ 0.5 k $\Omega$
Częstotliwość przełączania	1.6 Hz
Zabezpieczenie przed zwarcieniem	tak/ Cykliczne
Zabezpieczenie przed odwrotną polaryzacją	tak
Zabezpieczenie przed przerwą w obwodzie	tak

<b>Wykonanie</b>	Cylindryczne gwintowane, M30
Kierunek promieniowania	prosty
Wymiary	104.3 x $\varnothing$ 44.7 mm
Materiał obudowy	Metal, CuZn, Kat6, Niklowane
Transducer material	tworzywo sztuczne, Żywica epoksydowa i pianka PU
Połączenie elektryczne	Złącza, M12 x 1, 5-przewodowy
Klasa ochrony	IP67
Temperatura pracy	-25...+50 °C
Temperatura składowania	-40...+80 °C
Deklaracja zgodności EN ISO/IEC	EN 60947-5-7
Odporność na wibrację	IEC 60068-2
MTTF	193 zgodnie z SN 29500 (Ed. 99) 40 °C

<b>Wskaźnik stanu przełączenia</b>	LED, żółta
Object detected	LED, zielony

**Schemat podłączenia**



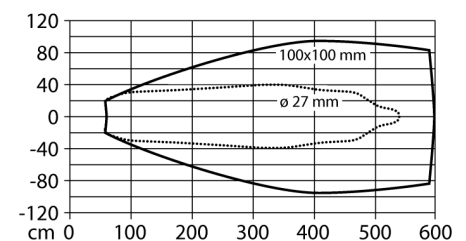
**Zasada działania**

Czujniki ultradźwiękowe służą do bezkontaktowego wykrywania różnych obiektów za pomocą fal ultradźwiękowych. Nie ma znaczenia, czy obiekt jest przezroczysty, metaliczny, płynny, stały czy sypki. Negatywny wpływ na pracę czujników mają środowiska, w których występują spreje, pył lub deszcz.

Stożkowy wykres dźwięku wskazuje obszar wykrywania czujnika. Zgodnie z normą EN 60947-5-7 użyte zostały kwadratowe cele o wymiarach (20 x 20 mm, 100 x 100 mm) oraz okrągłe pręty o średnicy 27 mm.

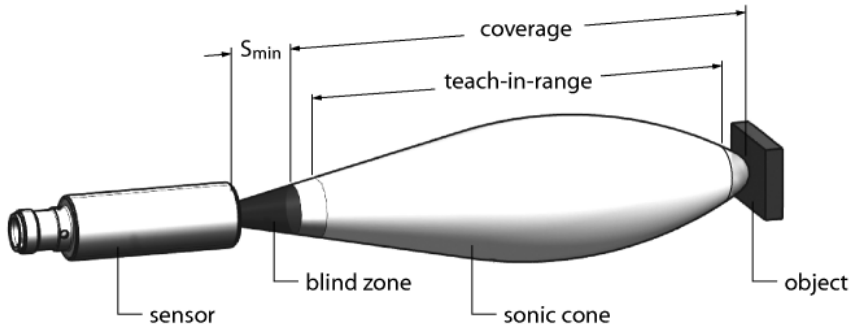
Ważne: Obszary wykrywania dla pozostałych celów mogą się różnić od standardowych ze względu na różne właściwości odbicia oraz kształty.

**Stożek ultradźwiękowy**



## Czujnik ultradźwiękowy czujnik odbiciowy RU600U-M30E-LI8X2-H1151

### Instrukcja montażu / Opis



#### Ustawianie wartości granicznych

Czujnik ultradźwiękowy ma wyjścia analogowe z ustalonym zakresem pomiarowym. Programowanie odbywa się przez adapter uczący. Zielony i żółty wskaźnik świetlny LED wskazują, czy czujnik wykrył obiekt.

#### Uczenie

Podłączyć adapter uczący TX1-Q20L60 pomiędzy czujnikiem a przewodem podłączeniowym

- Ustawić obiekt w celu zaprogramowania progu zdalnego
  - Wcisnąć i przytrzymać przycisk Ub przez 2–7 sek.
  - Ustawić obiekt w celu zaprogramowania progu bliskiego
  - Wcisnąć i przytrzymać przycisk Ub przez 8–11 sek.
- Opcjonalnie: Zamiana wyjścia analogowego
- Nacisnąć i przytrzymać przycisk przez 12–17 sek.

#### Odpowiedź diod LED

Zakończona powodzeniem procedura programowania jest sygnalizowana szybkim miganiem diody LED. Następnie czujnik automatycznie przechodzi w standardowy tryb pracy. Zakończona niepowodzeniem procedura nauki jest sygnalizowana naprzemiennym miganiem diody LED w kolorze zielonym i żółtym.

Podczas standardowej pracy dwie diody LED sygnalizują stan czujnika.

- zielona: Obiekt w zakresie wykrywania, ale poza zakresem pomiarowym
- żółta: Obiekt w zakresie pomiarowym
- Wył.: obiekt poza zakresem wykrywania albo utrata sygnału

**Czujnik ultradźwiękowy  
czujnik odbiciowy  
RU600U-M30E-LI8X2-H1151**

**Akcesoria montażowe**

Typ	Nr kat.		Rysunek wymiarowy
MW-30	6945005	Wspornik montażowy dla czujników cylindrycznych gwintowanych; materiał: Stal nierdzewna A2 1.4301 (AISI 304)	

**Akcesoria - funkcja**

Typ	Nr kat.		Rysunek wymiarowy
TX1-Q20L60	6967114	Adapter uczący dla enkoderów indukcyjnych, czujników przeszczenia liniowego i kąowego oraz czujników ultradźwiękowych i pojemnościowych	