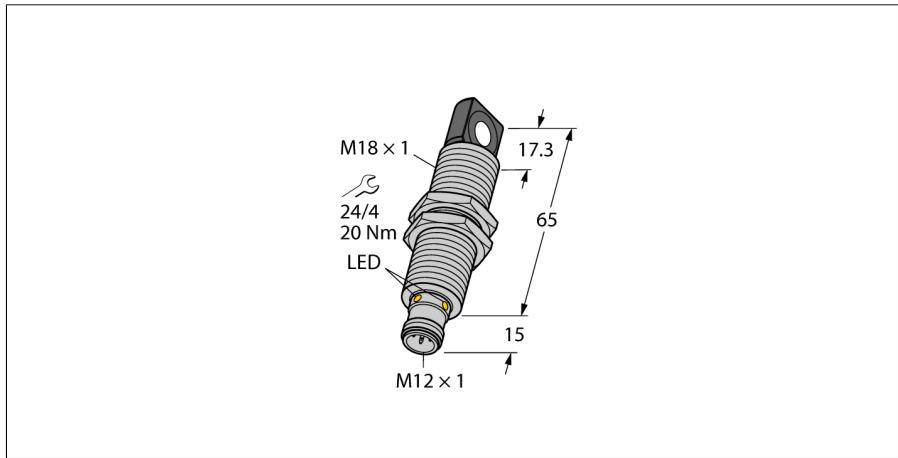
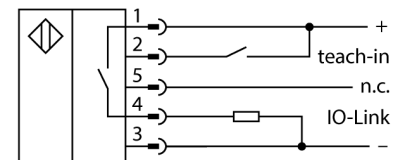


**Ultraschallsensor
Reflexionstaster
RU100U-M18MS-AP8X2-H1151**



- Rechtwinklige Schallwandlerfront
- Zylindrische Bauform M18, vergossen
- Anschluss über M12x1 Steckverbinder
- Temperaturkompensation
- Blindzone: 15cm
- Reichweite: 100cm
- Auflösung: 1mm
- Öffnungswinkel der Schallkeule: 16°
- Schaltausgang, PNP
- Parametrierbar Schließer/ Öffner
- IO-Link

Anschlussbild



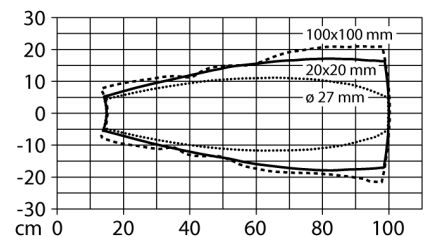
Funktionsprinzip

Ultraschallsensoren erfassen mit Hilfe von Schallwellen berührungslos und verschleißfrei eine Vielfalt von Objekten. Dabei spielt es keine Rolle, ob das Objekt durchsichtig oder undurchsichtig, metallisch oder nichtmetallisch, fest, flüssig oder pulverförmig ist. Auch Umgebungseinflüsse wie Sprühnebel, Staub oder Regen beeinträchtigen die Funktion kaum.

Das Schallkeulen-Diagramm zeigt den Erfassungsbereich des Sensors. Nach Norm EN 60947-5-2 werden quadratische Targets in den Größen 20 x 20 mm, 100 x 100 mm und ein Rundstab mit einem Durchmesser von 27 mm verwendet.

Wichtig: Die Erfassungsbereiche für andere Targets können aufgrund der unterschiedlichen Reflexionseigenschaften und Geometrien zu den Normtargets verschieden sein.

Schallkeule



Typenbezeichnung	RU100U-M18MS-AP8X2-H1151
Ident-Nr.	1610106
Funktion	Ultraschallreflexionstaster
Reichweite	150...1000 mm
Auflösung	1 mm
Mindestgröße Messbereich	100 mm
Mindestgröße Schaltbereich	10 mm
Ultraschall-Frequenz	200 kHz
Wiederholgenauigkeit	0.15 % v. E.
Temperaturdrift	1.5% v.E
Linearitätsfehler	≤ ± 0.5 %
Kantenlänge des Nennbetätigungselement	100 mm
Annäherungsgeschwindigkeit	≤ 8 m/s
Überfahrgeschwindigkeit	≤ 2 m/s
Betriebsspannung	15...30 VDC
Restwelligkeit	10 % U _n
DC Bemessungsbetriebsstrom	≤ 150 mA
Leerlaufstrom I ₀	≤ 50 mA
Lastwiderstand	≤ 1000 Ω
Reststrom	≤ 0.1 mA
Ansprechzeit typisch	90 ms
Bereitschaftsverzug	300 ms
Kommunikationsprotokoll	IO-Link
Ausgangsfunktion	Schließer/Öffner, PNP
Ausgang 1	Schaltausgang oder IO-Link Modus
Schaltfrequenz	6.9 Hz
Hysterese	≤ 5 mm
Spannungsfall bei I ₀	≤ 2.5 V
Kurzschlusschutz	ja/ taktend
Verpolungsschutz	ja
Drahtbruchsicherheit	ja
IO-Link	
IO-Link Spezifikation	V 1.1
IO-Link Porttyp	Class A
Kommunikationsmodus	COM 2 (38.4 kBaud)
Prozessdatenbreite	16 bit
Messwertinformation	15 bit
Schaltpunktinformation	1 bit
Frametyp	2.2
Mindestzykluszeit	2 ms
Funktion Pin 4	IO-Link
Funktion Pin 2	DI
Maximale Leitungslänge	20 m
Profilunterstützung	Smart Sensor Profil
In SIDI GSDML enthalten	Ja

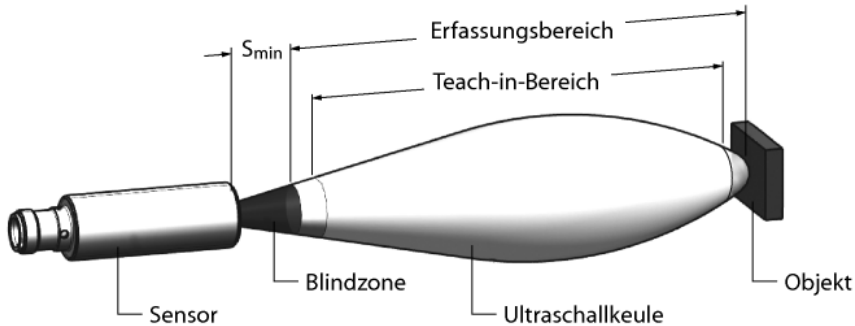
Ultraschallsensor Reflexionstaster RU100U-M18MS-AP8X2-H1151

Bauform	Gewinderohr, M18
Abstrahlrichtung	seitlich
Abmessungen	80 x Ø 18 mm
Gehäusewerkstoff	Metall, CuZn, vernickelt
Schallwandlerwerkstoff	Kunststoff, Epoxyd-Harz und PU-Schaum
Elektrischer Anschluss	Steckverbinder, M12 x 1, Fünfdraht
Schutzart	IP67
Umgebungstemperatur	-25...+70 °C
Lagertemperatur	-40...+80 °C
Konformitätserklärung EN ISO/IEC	EN 60947-5-2
Vibrationsfestigkeit	IEC 60068-2
MTTF	202 nach SN 29500 (Ed. 99) 40 °C

Schaltzustandsanzeige	LED, gelb
Objekt erfasst	LED, grün

Ultraschallsensor Reflexionstaster RU100U-M18MS-AP8X2-H1151

Einbauhinweise / Beschreibung



Einstellen des Schaltpunkts

Der Ultraschallsensor verfügt über einen Schaltausgang mit einlernbarem Schaltpunkt. Mit Hilfe der grünen und gelben LED wird angezeigt ob der Sensor das Objekt erkannt hat.

Es wird ein Schaltpunkt eingelernt. Dieser muss sich innerhalb des Erfassungsbereichs befinden. In dieser Betriebsart wird der Hintergrund ausgeblendet.

Teach

- Teach-Adapter zwischen Sensor und Anschlussleitung anschließen
- Objekt an den Beginn des Schaltbereichs positionieren
- Taster für 2 – 7 Sek gegen Ub drücken
- Objekt an das Ende des Schaltbereichs positionieren
- Taster für 8 - 11 Sek gegen Ub drücken

Nach erfolgreichem Einlernen blinkt die grüne LED mit einer Frequenz von 2Hz und der Sensor arbeitet automatisch im Normalbetrieb.

LED-Verhalten

Im Normalbetrieb signalisieren die beiden LED's den Schaltzustand des Sensors.

- grün: Objekt innerhalb des Erfassungsbereich aber nicht im Schaltbereich
- gelb: Objekt innerhalb des Schaltbereichs
- aus: Objekt außerhalb des Erfassungsbereichs oder Signalverlust

