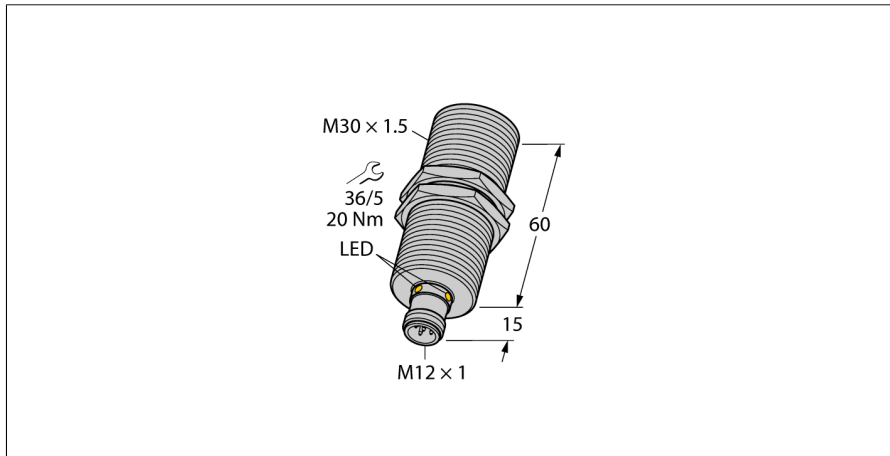
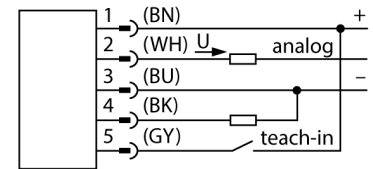


**Ultraschallsensor
Reflexionstaster
RU300U-M30E-LU8X2-H1151**



- Glatte Schallwandlerfront
- Zylindrische Bauform M30, vergossen
- Anschluss über M12x1 Steckverbinder
- Messbereich über Teach-In einstellbar
- Temperaturkompensation
- Blindzone: 30cm
- Reichweite: 300cm
- Auflösung: 1mm
- Öffnungswinkel der Schallkeule: 15°
- 1x Analogausgang, 0..10V / zusätzlicher Schaltausgang, PNP

Anschlussbild



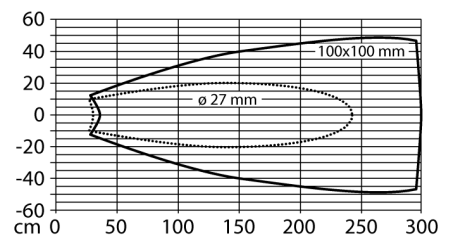
Funktionsprinzip

Ultraschallsensoren erfassen mit Hilfe von Schallwellen berührungslos und verschleißfrei eine Vielfalt von Objekten. Dabei spielt es keine Rolle, ob das Objekt durchsichtig oder undurchsichtig, metallisch oder nichtmetallisch, fest, flüssig oder pulverförmig ist. Auch Umgebungseinflüsse wie Sprühnebel, Staub oder Regen beeinträchtigen die Funktion kaum.

Das Schallkeulen-Diagramm zeigt den Erfassungsbereich des Sensors. Nach Norm EN 60947-5-7 werden quadratische Targets in den Größen 20 x 20 mm, 100 x 100 mm und ein Rundstab mit einem Durchmesser von 27 mm verwendet.

Wichtig: Die Erfassungsbereiche für andere Targets können aufgrund der unterschiedlichen Reflexionseigenschaften und Geometrien zu den Normtargets verschieden sein.

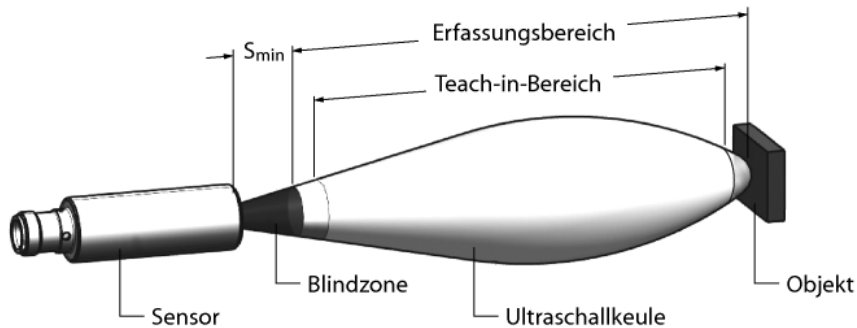
Schallkeule



| | |
|--|---------------------------------------|
| Typenbezeichnung | RU300U-M30E-LU8X2-H1151 |
| Ident-Nr. | 1610113 |
| Funktion | Ultraschallreflexionstaster |
| Reichweite | 300...3000 mm |
| Auflösung | 1 mm |
| Mindestgröße Messbereich | 250 mm |
| Mindestgröße Schaltbereich | 25 mm |
| Ultraschall-Frequenz | 120 kHz |
| Wiederholgenauigkeit | 0.15 % v. E. |
| Temperaturdrift | 1.5% v.E |
| Linearitätsfehler | ≤ ± 0.5 % |
| Kantenlänge des Nennbetätigungselement | 100 mm |
| Annäherungsgeschwindigkeit | ≤ 11 m/s |
| Überfahrgeschwindigkeit | ≤ 4.2 m/s |
| Betriebsspannung | 15...30 VDC |
| Restwelligkeit | 10 % U _s |
| DC Bemessungsbetriebsstrom | ≤ 150 mA |
| Leerlaufstrom I ₀ | ≤ 50 mA |
| Lastwiderstand | ≤ 1000 Ω |
| Ansprechzeit typisch | 190 ms |
| Bereitschaftsverzug | 300 ms |
| Ausgang 1 | Analogausgang |
| Spannungsausgang | 0...10 V |
| Lastwiderstand Spannungsausgang | ≥ 1 kΩ |
| Schaltfrequenz | 3.3 Hz |
| Kurzschlusschutz | ja/ taktend |
| Verpolungsschutz | ja |
| Drahtbruchsicherheit | ja |
| Bauform | Gewinderohr, M30 |
| Abstrahlrichtung | gerade |
| Abmessungen | 75 x Ø 30 mm |
| Gehäusewerkstoff | Metall, CuZn, vernickelt |
| Schallwandlerwerkstoff | Kunststoff, Epoxyd-Harz und PU-Schaum |
| Elektrischer Anschluss | Steckverbinder, M12 x 1, Fünfdraht |
| Schutzart | IP67 |
| Umgebungstemperatur | -25...+70 °C |
| Lagertemperatur | -40...+80 °C |
| Konformitätserklärung EN ISO/IEC | EN 60947-5-7 |
| Vibrationsfestigkeit | IEC 60068-2 |
| MTTF | 191 nach SN 29500 (Ed. 99) 40 °C |
| Schaltzustandsanzeige | LED, gelb |
| Objekt erfasst | LED, grün |

Ultraschallsensor Reflexionstaster RU300U-M30E-LU8X2-H1151

Einbauhinweise / Beschreibung



Einstellung der Grenzwerte

Der Ultraschallsensor verfügt über einen Analogausgang mit einlernbarem Messbereich. Das Einlernen erfolgt über den Teach-Adapter. Mit Hilfe der grünen und gelben LED wird angezeigt ob der Sensor das Objekt erkannt hat.

Teach

Teach-Adapter TX1-Q20L60 zwischen Sensor und Anschlussleitung anschließen

- Objekt für entfernten Grenzwert positionieren
 - Taster für 2 - 7 Sek gegen Ub drücken
 - Objekt für nahen Grenzwert positionieren
 - Taster für 8 - 11 Sek gegen Ub drücken
- Optional: Invertierung des Analogausgangs
- Taster für 12 - 17 Sek drücken

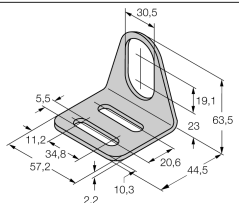
LED-Verhalten

Das erfolgreiche Einlernen wird mit schnell blinkender LED angezeigt. Danach ist der Sensor automatisch im Normalbetrieb. Bei einem erfolglosen Einlernen reagiert die LED mit wechselnder grüner und gelber Anzeige. Im Normalbetrieb signalisieren die beiden LED's den Zustand des Sensors.

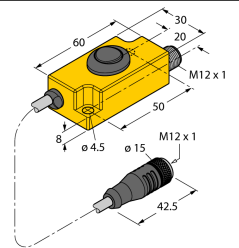
- grün: Objekt innerhalb des Erfassungsbereichs, aber nicht im Messbereich
- gelb: Objekt innerhalb des Messbereichs
- aus: Objekt außerhalb des Erfassungsbereichs oder Signalverlust

**Ultraschallsensor
Reflexionstaster
RU300U-M30E-LU8X2-H1151**

Zubehör

| Typ | Ident-Nr. | | Maßbild |
|-------|-----------|---|---|
| MW-30 | 6945005 | Befestigungswinkel für Gewinderohrsensoren; Werkstoff: Edelstahl A2 1.4301 (AISI 304) |  |

Funktionszubehör

| Typ | Ident-Nr. | | Maßbild |
|------------|-----------|--|--|
| TX1-Q20L60 | 6967114 | Teach-Adapter u. a. für induktive Drehgeber, Linearweg-, Winkel-, Ultraschall- und kapazitive Sensoren |  |