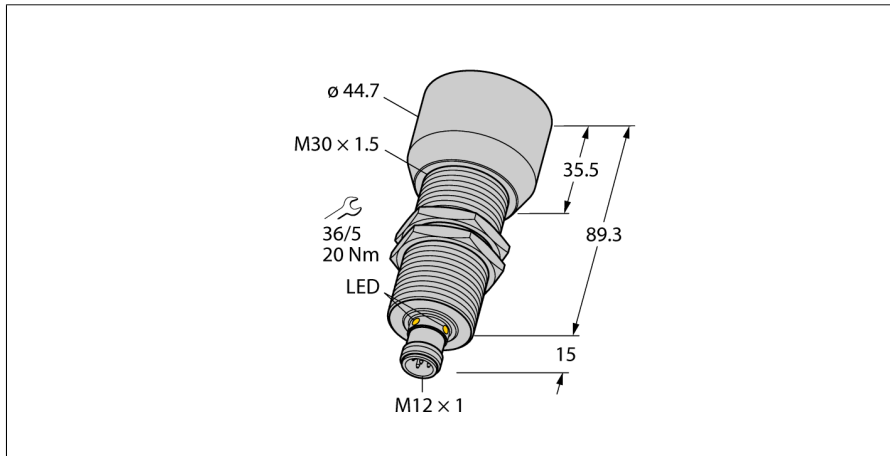


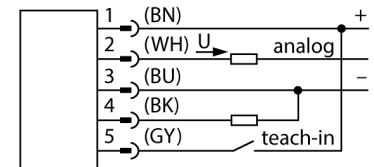
**Ultraschallsensor  
Reflexionstaster  
RU600U-M30E-LU8X2-H1151**



- Glatte Schallwandlerfront
- Zylindrische Bauform M30, vergossen
- Anschluss über M12x1 Steckverbinder
- Messbereich über Easy-Teach einstellbar
- Temperaturkompensation
- Blindzone: 60cm
- Reichweite: 600cm
- Auflösung: 1mm
- Öffnungswinkel der Schallkeule: 15°
- 1x Analogausgang, 0..10V / zusätzlicher Schaltausgang, PNP

<b>Typenbezeichnung</b>	RU600U-M30E-LU8X2-H1151
Ident-Nr.	1610114
<b>Funktion</b>	Ultraschallreflexionstaster
Reichweite	600...6000 mm
Auflösung	1 mm
Mindestgröße Messbereich	500 mm
Mindestgröße Schaltbereich	50 mm
Ultraschall-Frequenz	75 kHz
Wiederholgenauigkeit	0.15 % v. E.
Temperaturdrift	1.5% v.E
Linearitätsfehler	≤ ± 0.5 %
Kantenlänge des Nennbetätigungselement	100 mm
Annäherungsgeschwindigkeit	≤ 11 m/s
Überfahrgeschwindigkeit	≤ 3.7 m/s
<b>Betriebsspannung</b>	15...30 VDC
Restwelligkeit	10 % U <sub>n</sub>
DC Bemessungsbetriebsstrom	≤ 150 mA
Leerlaufstrom I <sub>0</sub>	≤ 50 mA
Lastwiderstand	≤ 1000 Ω
Ansprechzeit typisch	380 ms
Bereitschaftsverzug	300 ms
Ausgang 1	Analogausgang
Spannungsausgang	0...10 V
Lastwiderstand Spannungsausgang	≥ 1 kΩ
Schaltfrequenz	1.6 Hz
Kurzschlusschutz	ja/ taktend
Verpolungsschutz	ja
Drahtbruchsicherheit	ja
<b>Bauform</b>	Gewinderohr, M30
Abstrahlrichtung	gerade
Abmessungen	104.3 x Ø 44.7 mm
Gehäusewerkstoff	Metall, CuZn, vernickelt
Schallwandlerwerkstoff	Kunststoff, Epoxyd-Harz und PU-Schaum
Elektrischer Anschluss	Steckverbinder, M12 x 1, Fünfdraht
Schutzart	IP67
Umgebungstemperatur	-25...+50 °C
Lagertemperatur	-40...+80 °C
Konformitätserklärung EN ISO/IEC	EN 60947-5-7
Vibrationsfestigkeit	IEC 60068-2
MTTF	193 nach SN 29500 (Ed. 99) 40 °C
<b>Schaltzustandsanzeige</b>	LED, gelb
Objekt erfasst	LED, grün

**Anschlussbild**



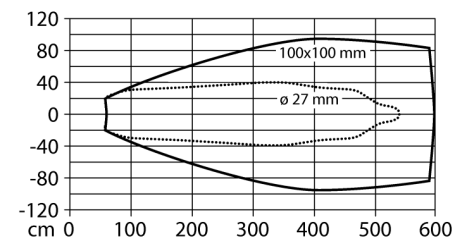
**Funktionsprinzip**

Ultraschallsensoren erfassen mit Hilfe von Schallwellen berührungslos und verschleißfrei eine Vielfalt von Objekten. Dabei spielt es keine Rolle, ob das Objekt durchsichtig oder undurchsichtig, metallisch oder nichtmetallisch, fest, flüssig oder pulverförmig ist. Auch Umgebungseinflüsse wie Sprühnebel, Staub oder Regen beeinträchtigen die Funktion kaum.

Das Schallkeulen-Diagramm zeigt den Erfassungsbereich des Sensors. Nach Norm EN 60947-5-7 werden quadratische Targets in den Größen 20 x 20 mm, 100 x 100 mm und ein Rundstab mit einem Durchmesser von 27 mm verwendet.

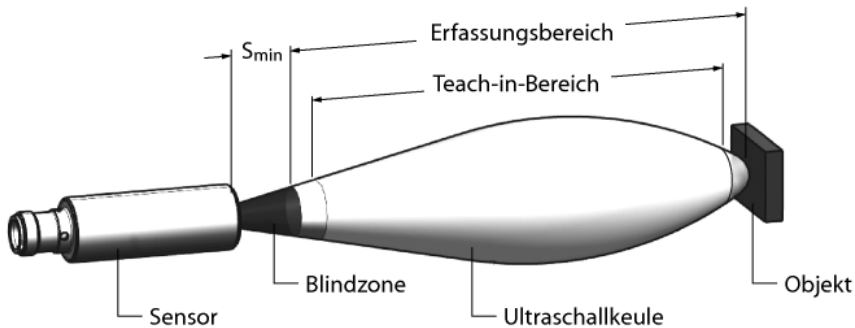
Wichtig: Die Erfassungsbereiche für andere Targets können aufgrund der unterschiedlichen Reflexionseigenschaften und Geometrien zu den Normtargets verschieden sein.

**Schallkeule**



# Ultraschallsensor Reflexionstaster RU600U-M30E-LU8X2-H1151

## Einbauhinweise / Beschreibung



### Einstellung der Grenzwerte

Der Ultraschallsensor verfügt über einen Analogausgang mit einlernbarem Messbereich. Das Einlernen erfolgt über den Teach-Adapter. Mit Hilfe der grünen und gelben LED wird angezeigt ob der Sensor das Objekt erkannt hat.

### Teach

Teach-Adapter TX1-Q20L60 zwischen Sensor und Anschlussleitung anschließen

- Objekt für entfernten Grenzwert positionieren
  - Taster für 2 - 7 Sek gegen Ub drücken
  - Objekt für nahen Grenzwert positionieren
  - Taster für 8 - 11 Sek gegen Ub drücken
- Optional: Invertierung des Analogausgangs
- Taster für 12 - 17 Sek drücken

### LED-Verhalten

Das erfolgreiche Einlernen wird mit schnell blinkender LED angezeigt. Danach ist der Sensor automatisch im Normalbetrieb. Bei einem erfolglosen Einlernen reagiert die LED mit wechselnder grüner und gelber Anzeige. Im Normalbetrieb signalisieren die beiden LED's den Zustand des Sensors.

- grün: Objekt innerhalb des Erfassungsbereichs, aber nicht im Messbereich
- gelb: Objekt innerhalb des Messbereichs
- aus: Objekt außerhalb des Erfassungsbereichs oder Signalverlust

**Ultraschallsensor  
Reflexionstaster  
RU600U-M30E-LU8X2-H1151**

**Zubehör**

Typ	Ident-Nr.		Maßbild
MW-30	6945005	Befestigungswinkel für Gewinderohrsensoren; Werkstoff: Edelstahl A2 1.4301 (AISI 304)	

**Funktionszubehör**

Typ	Ident-Nr.		Maßbild
TX1-Q20L60	6967114	Teach-Adapter u. a. für induktive Drehgeber, Linearweg-, Winkel-, Ultraschall- und kapazitive Sensoren	