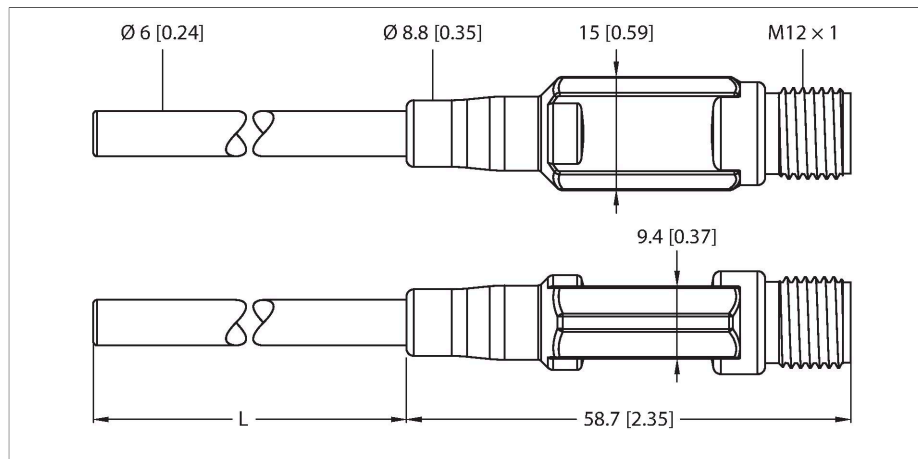


# TTM-206A-CF-LIUPN-H1140-L300

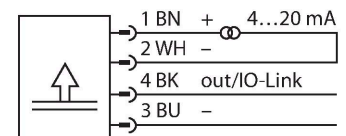
## Temperaturerfassung – mit Stromausgang und einem Transistorschaltausgang pnp/npn



### Merkmale

- Miniatur-Bauform
- Werkseinstellung 0...150 °C
- Programmierbar über IO-Link
- Analogausgang 4...20 mA (2-Leiter)
- Schaltausgang
- Prozessanschluss Klemmringverschraubung
- Biegbare Fühler (min. Biegeradius: 3x Außendurchmesser; ausgenommen 30 mm Fühlerspitze)

### Anschlussbild

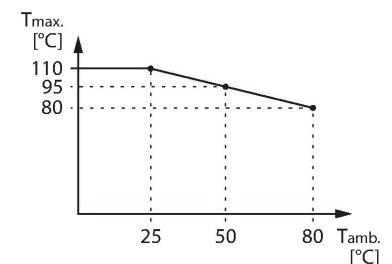


### Technische Daten

|                                  |   |
|----------------------------------|---|
| Typ                              | TTM-206A-CF-LIUPN-H1140-L300                |
| Ident-No                         | 100001104                                   |
| <b>Temperaturbereich</b>         |   |
| Messbereich                      | -210...650 °C<br>-346...1202 °F             |
| Werkseinstellung                 | 0...150 °C<br>32...302 °F                   |
| Anmerkung                        | Max. Temperatur Elektronik: 80 °C / 176 °F  |
| Genauigkeit                      | 0,15 °C + 0,002 • t  (-30 ...350°C)         |
| Messelement                      | Pt100-Messelement, DIN EN 60751, Klasse A   |
| Ansprechzeit                     | t0,5 = 6 s/ t0,9 = 15 s in Wasser @ 0,2 m/s |
| Eintauchtiefe (L)                | 300 mm                                      |
| <b>Versorgung</b>                |   |
| Betriebsspannung                 | 15...30 VDC                                 |
| Stromaufnahme                    | ≤ 20 mA                                     |
| Spannungsfall bei I <sub>e</sub> | ≤ 2 V                                       |
| Kurzschluss-/ Verpolungsschutz   | ja / ja                                     |
| Schutzart und -klasse            | IP67 / III                                  |
| <b>Ausgänge</b>                  |   |
| Ausgang 1                        | Schaltausgang oder IO-Link Modus            |
| Ausgang 2                        | Analogausgang                               |
| <b>Schaltausgang</b>             |   |
| Kommunikationsprotokoll          | IO-Link                                     |

### Funktionsprinzip

Die Miniaturtransmitter der TTM Serie gibt es in den Varianten mit integriertem Fühler. Durch die integrierte Elektronik muß der eingeschränkte Temperaturbereich im Bereich des M12 Steckers beachtet werden.



## Technische Daten

|   |   |
|---|---|
| Ausgangsfunktion                                | Öffner/Schließer programmierbar, PNP/<br>NPN                          |
| Schaltpunktgenauigkeit                          | ± 0.3 K   |
| Bemessungsbetriebsstrom                         | 0.15 A  |
| Schaltzyklen                                    | ≥ 100 Mio.  |
| Rückschaltpunkt                                 | -210...+640 °C  |
| Schaltpunkt                                     | -200...+650 °C  |
| <b>Analogausgang</b>                            |   |
| Stromausgang                                    | 4...20 mA   |
| Bürde   | ≤ [(Vsupply - 10V) / 21 mA] kΩ  |
| Genauigkeit (Lin. + Hys. + Rep.)                | ± 0.3 K   |
| Anmerkung                                       | für Werte > +300°C gilt 0,1% v. Spanne                                |
| Wiederholgenauigkeit                            | 0.1 K   |
| <b>IO-Link</b>                                  |   |
| IO-Link Spezifikation                           | spezifiziert nach Version 1.1   |
| Parametrierung                                  | FDT/DTM   |
| Übertragungsphysik                              | entspricht der 3-Leiter Physik (PHY2)                                 |
| Übertragungsrate                                | COM 2 / 38,4 kBit/s   |
| Prozessdatenbreite                              | 16 bit  |
| Messwertinformation                             | 15 bit  |
| Schaltpunktinformation                          | 1 bit   |
| Frametyp  | 2.2   |
| Genauigkeit                                     | ± 0.2 K   |
| In SIDI GSDML enthalten                         | Ja  |
| <b>Temperaturverhalten</b>                      |   |
| Temperaturkoeffizient Nullpunkt Tk0             | ± 0.1 % v.E./10 K   |
| Temperaturkoeffizient Spanne T <sub>ks</sub>    | ± 0.1 % v.E./10 K   |
| <b>Umgebungsbedingungen</b>                     |   |
| Umgebungstemperatur                             | -40...+80 °C  |
| Lagertemperatur                                 | -40...+80 °C  |
| <b>Gehäuse</b>                                  |   |
| Gehäusewerkstoff                                | Edelstahl/Kunststoff, 1.4404 (AISI 316L)                              |
| Sensormaterial                                  | Edelstahl, 1.4404 (AISI 316L)   |
| Prozessanschluss                                | für Klemmringverschraubungen, Schutz-<br>rohre oder zur Direktmontage |
| Druckfestigkeit                                 | 100 bar   |
| Elektrischer Anschluss                          | Steckverbinder, M12 x 1   |
| <b>Referenzbedingungen nach IEC<br/>61298-1</b> |   |
| Temperatur                                      | 15...+25 °C   |
| Luftdruck                                       | 860...1060 hPa abs.   |
| Luftfeuchtigkeit                                | 45...75 % rel.  |

## Technische Daten

|              |  |
|--------------|--|
| Hilfsenergie | 24 VDC                                 |
| MTTF         | 541 Jahre nach SN 29500 (Ed. 99) 40 °C |

## Anschlusszubehör

| Maßbild | Typ                 | Ident-No |   |
|---------|---------------------|----------|---|
|         | WKC4.4T-2/TEL       | 6625025  | Anschlussleitung, M12-Kupplung, gewinkelt, 4-polig, Leitungslänge: 2m, Mantelmaterial: PVC, schwarz; cULus-Zulassung; andere Leitungslängen und Ausführungen lieferbar, siehe <a href="http://www.turck.com">www.turck.com</a>    |
|         | RKC4.4T-2/TEL       | 6625013  | Anschlussleitung, M12-Kupplung, gerade, 4-polig, Leitungslänge: 2m, Mantelmaterial: PVC, schwarz; cULus-Zulassung; andere Leitungslängen und Ausführungen lieferbar, siehe <a href="http://www.turck.com">www.turck.com</a>       |
|         | RKC4.4T-2/TXL       | 6625503  | Anschlussleitung, M12-Kupplung, gerade, 4-polig, Leitungslänge: 2m, Mantelmaterial: PUR, schwarz; cULus-Zulassung; andere Leitungslängen und Ausführungen lieferbar, siehe <a href="http://www.turck.com">www.turck.com</a>       |
|         | WKC4.4T-2/TXL       | 6625515  | Anschlussleitung, M12-Kupplung, gewinkelt, 4-polig, Leitungslänge: 2m, Mantelmaterial: PUR, schwarz; cULus-Zulassung; andere Leitungslängen und Ausführungen lieferbar, siehe <a href="http://www.turck.com">www.turck.com</a>    |
|         | RKC4.4T-P7X2-10/TXL | 6626184  | Anschlussleitung, M12-Kupplung, gerade, 4-polig, LED, Leitungslänge: 10m, Mantelmaterial: PUR, schwarz; cULus-Zulassung; andere Leitungslängen und Ausführungen lieferbar, siehe <a href="http://www.turck.com">www.turck.com</a> |