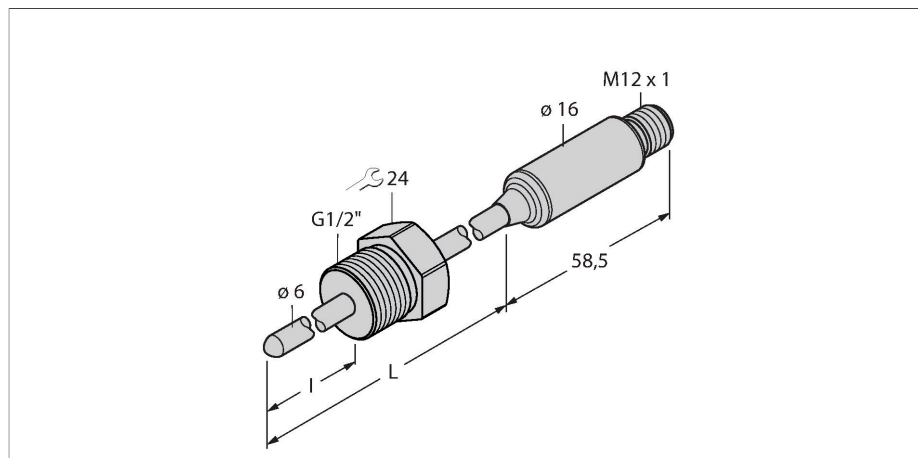


TTMS-206A-G1/2-LI6-H1140-L250-50/150

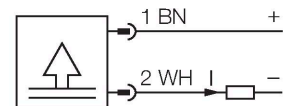
Wykrywanie temperatury – z wyjściem prądowym



Cechy charakterystyczne

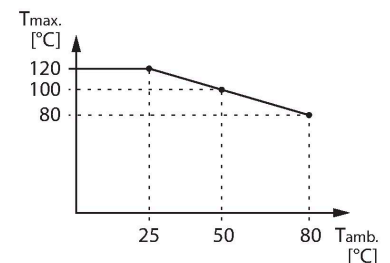
- Miniaturowa konstrukcja
- Wyjście analogowe 4–20 mA
- Ustawienia fabryczne -50...150 °C (inne ustawienia na życzenie)
- Podłączenie procesowe za pomocą gwintu męskiego G1/2"
- Sonda zginana (min. promień zgięcia: 3x średnica zewnętrzna; bez 30-milimetrowej końcówki sondy)

Schemat podłączenia



Zasada działania

Wszystkie miniaturowe przetworniki z serii TTMS wykonane są ze stali nierdzewnej 1.4404 (AISI 316L). Dostępne są w wersji ze zintegrowaną sondą lub złączem M12 do jej podłączenia. Ze względu na zintegrowaną elektronikę, należy w szczególności zwrócić uwagę na ograniczony zakres temperatury. Ponadto urządzenia charakteryzują się wyjściem prądowym (2-przewodowym, 4...20 mA), dwustanowym i komunikacją IO-Link.



Dane techniczne

Typ	TTMS-206A-G1/2-LI6-H1140-L250-50/150
Nr katalogowy	100004225
Zakres temperatur	
Zakres pomiarowy	-50...150 °C
Zakres temperatury pracy	-58...302 °F
Element pomiarowy	Sonda Pt-1000, DIN EN 60751, klasa A
Czas odpowiedzi	t _{0.5} = 6 s / t _{0.9} = 15 s w wodzie przy 0,2 m/s
Długość rurki (L)	300 mm
Długość zanurzeniowa (dł.)	250 mm
Napięcie zasilania	
Napięcie zasilania	10...24 V DC
Pobór prądu	≤ 20 mA
Short-circuit/reverse polarity protection	tak / tak
Stopień ochrony / Klasa	IP67 / III
Wyjścia	
Wyjście 1	wyjście analogowe
Funkcja wyjścia	Wyjście analogowe
Wyjście analogowe	
wyjście prądowe	4...20 mA
Obciążenie	≤ 0,7 kΩ
Dokładność (Lin. + His. + Pow.)	± 0.2 K
Warunki temperaturowe	
Współczynnik temperaturowy punktu zerowego Tk0	± 0,1 % pełnej skali / 10 K
Zakres współczynnika temperaturowego T _{ks}	± 0,1 % pełnej skali / 10 K

Dane techniczne

Warunki otoczenia	
Temperatura pracy	-40...+80 °C
Temperatura składowania	-40...+80 °C
Obudowa	
Materiał obudowy	Stal nierdzewna, 1.4404 (AISI 316L)
Materiał czujnika	stal nierdzewna, 1.4404 (AISI 316L)
Podłączenie procesowe	Gwint męski G 1/2"
Wytrzymałość ciśnieniowa	100 bar
Połączenie elektryczne	Złącza, M12 × 1
Warunki odniesienia zgodne z IEC 61298-1	
temperatura	15...+25 °C
Ciśnienie atmosferyczne	860...1060 hPa bezwzgl.
Wilgotność	45...75 % wzgl.
Zasilanie pomocnicze	24 VDC
MTTF	162 rok/lata zgodnie z SN 29500 (Ed. 99) 40 °C

Akcesoria

Rysunek wymiarowy	Typ	Nr katalogowy	
	WKC4.4T-2/TEL	6625025	Przewód podłączeniowy, złącze żeńskie M12, kątowe, 4-pinowe, długość: 2 m; materiał otuliny: PVC, czarny; certyfikat cULus; dostępne również inne długości kabli i typy otuliny, patrz www.turck.com
	RKC4.4T-2/TEL	6625013	Przewód podłączeniowy, złącze żeńskie M12, proste, 4-pinowe, długość: 2 m; materiał otuliny: PVC, czarny; certyfikat cULus; dostępne również inne długości kabli i typy otuliny, patrz www.turck.com
	RKC4.4T-2/TXL	6625503	Przewód podłączeniowy, złącze żeńskie M12, proste, 4-pinowe, długość: 2 m; materiał otuliny: PVC, czarny; certyfikat cULus; dostępne również inne długości kabli i typy otuliny, patrz www.turck.com
	WKC4.4T-2/TXL	6625515	Przewód podłączeniowy, złącze żeńskie M12, kątowe, 4-pinowe, długość: 2 m; materiał otuliny: PVC, czarny; certyfikat cULus; dostępne również inne długości kabli i typy otuliny, patrz www.turck.com