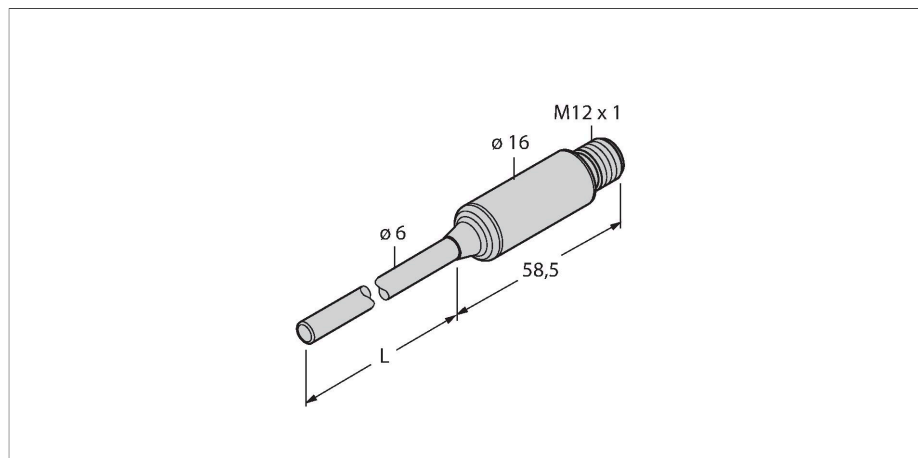


TTMS-206A-CF-LI6-H1140-L100-50/150

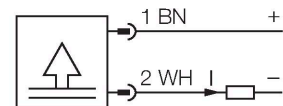
Temperaturerfassung – mit Stromausgang



Merkmale

- Miniatur-Bauform
- Analogausgang 4...20 mA
- Werkseinstellung -50...150 °C
- Prozessanschluss Klemmringverschraubung
- Biegbarer Fühler (min. Biegeradius: 3x Außendurchmesser; ausgenommen 30 mm Fühlerspitze)

Anschlussbild



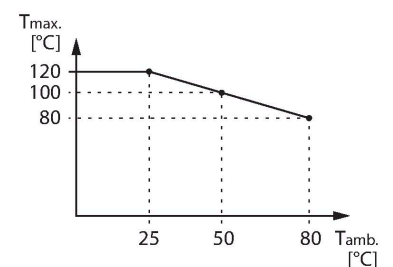
Technische Daten

| | |
|---|--|
| Typ | TTMS-206A-CF-LI6-H1140-L100-50/150 |
| Ident-No | 100004227 |
| Temperaturbereich | |
| Messbereich | -50...150 °C |
| | -58...302 °F |
| Werkseinstellung | -50...150 °C |
| | -58...302 °F |
| Messelement | Pt1000-Messelement, DIN EN 60751, Klasse A |
| Ansprechzeit | t _{0,5} = 6 s / t _{0,9} = 15 s in Wasser @ 0,2 m/s |
| Eintauchtiefe (L) | 100 mm |
| Versorgung | |
| Betriebsspannung | 10...24 VDC |
| Stromaufnahme | ≤ 20 mA |
| Kurzschluss-/ Verpolungsschutz | ja / ja |
| Schutzart und -klasse | IP67 / III |
| Ausgänge | |
| Ausgang 1 | Analogausgang |
| Ausgangsfunktion | Analogausgang |
| Analogausgang | |
| Stromausgang | 4...20 mA |
| Bürde | ≤ 0.7 kΩ |
| Genauigkeit (Lin. + Hys. + Rep.) | ± 0.2 K |
| Temperaturverhalten | |
| Temperaturkoeffizient Nullpunkt T _{k0} | ± 0.1 % v.E./10 K |
| Temperaturkoeffizient Spanne T _{ks} | ± 0.1 % v.E./10 K |

Funktionsprinzip

Über einen mineralisolierten Mantelfühler werden Temperaturen erfasst und in verschiedenste elektrische Ausgangssignale gewandelt.

Die Miniaturserien der TTM Serie haben ein vollvergossenes Plastikgehäuse je nach Variante wahlweise einen IO-Link Ausgang, Stromausgang und/oder Schaltausgang.



Technische Daten

| Umgebungsbedingungen | |
|--------------------------------------|--|
| Umgebungstemperatur | -40...+80 °C |
| Lagertemperatur | -40...+80 °C |
| Gehäuse | |
| Gehäusewerkstoff | Edelstahl, 1.4404 (AISI 316L) |
| Sensormaterial | Edelstahl, 1.4404 (AISI 316L) |
| Prozessanschluss | für Klemmringverschraubungen, Schutzrohre oder zur Direktmontage |
| Druckfestigkeit | 100 bar |
| Elektrischer Anschluss | Steckverbinder, M12 x 1 |
| Referenzbedingungen nach IEC 61298-1 | |
| Temperatur | 15...+25 °C |
| Luftdruck | 860...1060 hPa abs. |
| Luftfeuchtigkeit | 45...75 % rel. |
| Hilfsenergie | 24 VDC |
| MTTF | 162 Jahre nach SN 29500 (Ed. 99) 40 °C |

Anschlusszubehör

| Maßbild | Typ | Ident-No | |
|---------|---------------|----------|--|
| | WKC4.4T-2/TEL | 6625025 | Anschlussleitung, M12-Kupplung, gewinkelt, 4-polig, Leitungslänge: 2m, Mantelmaterial: PVC, schwarz; cULus-Zulassung; andere Leitungslängen und Ausführungen lieferbar, siehe www.turck.com |
| | RKC4.4T-2/TEL | 6625013 | Anschlussleitung, M12-Kupplung, gerade, 4-polig, Leitungslänge: 2m, Mantelmaterial: PVC, schwarz; cULus-Zulassung; andere Leitungslängen und Ausführungen lieferbar, siehe www.turck.com |
| | RKC4.4T-2/TXL | 6625503 | Anschlussleitung, M12-Kupplung, gerade, 4-polig, Leitungslänge: 2m, Mantelmaterial: PUR, schwarz; cULus-Zulassung; andere Leitungslängen und Ausführungen lieferbar, siehe www.turck.com |
| | WKC4.4T-2/TXL | 6625515 | Anschlussleitung, M12-Kupplung, gewinkelt, 4-polig, Leitungslänge: 2m, Mantelmaterial: PUR, schwarz; cULus-Zulassung; andere Leitungslängen und Ausführungen lieferbar, siehe www.turck.com |