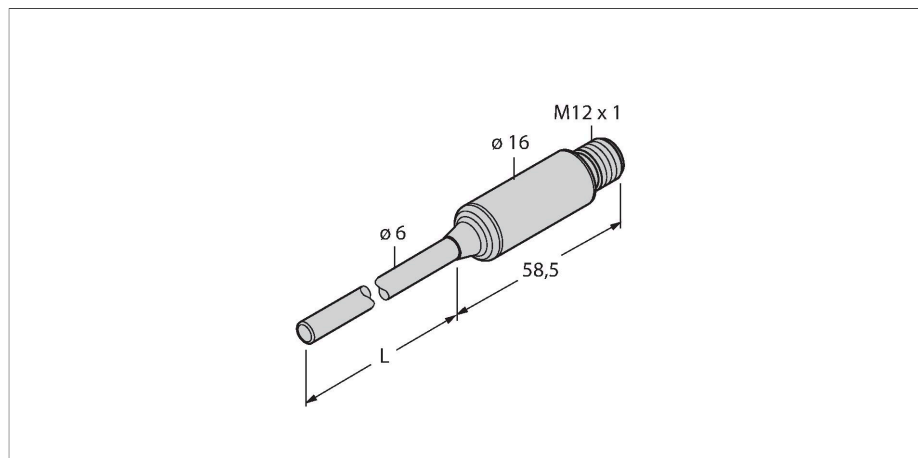


TTMS-206A-CF-LI6-H1140-L100-50/150

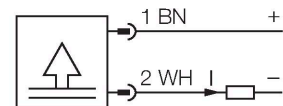
Wykrywanie temperatury – z wyjściem prądowym



Cechy charakterystyczne

- Miniaturowa konstrukcja
- Wyjście analogowe 4–20 mA
- Ustawienia fabryczne -50...150 °C
- Połączenie procesowe ze złączką zaciskową
- Sonda zginana (min. promień zgięcia: 3x średnica zewnętrzna; bez 30-milimetrowej końcówki sondy)

Schemat podłączenia

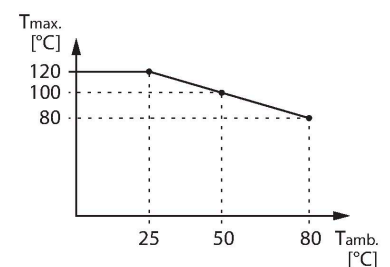


Dane techniczne

Typ	TTMS-206A-CF-LI6-H1140-L100-50/150
Nr katalogowy	100004227
Zakres temperatur	
Zakres pomiarowy	-50...150 °C
Zakres temperatury pracy	-58...302 °F
Ustawienia fabryczne	-50...150 °C
	-58...302 °F
Element pomiarowy	Sonda Pt-1000, DIN EN 60751, klasa A
Czas odpowiedzi	t _{0.5} = 6 s / t _{0.9} = 15 s w wodzie przy 0,2 m/s
Głębokość zanurzenia (L)	100 mm
Napięcie zasilania	
Napięcie zasilania	10...24 V DC
Pobór prądu	≤ 20 mA
Short-circuit/reverse polarity protection	tak / tak
Stopień ochrony / Klasa	IP67 / III
Wyjścia	
Wyjście 1	wyjście analogowe
Funkcja wyjścia	Wyjście analogowe
Wyjście analogowe	
wyjście prądowe	4...20 mA
Obciążenie	≤ 0,7 kΩ
Dokładność (Lin. + His. + Pow.)	± 0.2 K
Warunki temperaturowe	
Współczynnik temperaturowy punktu zerowego Tk0	± 0,1 % pełnej skali / 10 K

Zasada działania

Temperatury są zapisywane w przetworniku z izolacją mineralną i konwertowane na szeroki zakres wyjściowych sygnałów elektrycznych. Urządzenia miniaturowej serii TTM zamknięte są w całkowicie uszczelnionej obudowie z tworzywa sztucznego i zależnie od wersji wyposażone są w wyjście IO-link, analogowe lub dwustanowe.



Dane techniczne

Zakres współczynnika temperaturowego $\pm 0,1$ % pełnej skali / 10 K
 T_{KS}

Warunki otoczenia	
Temperatura pracy	-40...+80 °C
Temperatura składowania	-40...+80 °C
Obudowa	
Materiał obudowy	Stal nierdzewna, 1.4404 (AISI 316L)
Materiał czujnika	stal nierdzewna, 1.4404 (AISI 316L)
Podłączenie procesowe	Do ringów zaciskowych, gniazd termicznych lub bezpośredniego montażu
Wytrzymałość ciśnieniowa	100 bar
Połączenie elektryczne	Złącza, M12 × 1
Warunki odniesienia zgodne z IEC 61298-1	
temperatura	15...+25 °C
Ciśnienie atmosferyczne	860...1060 hPa bezwzgl.
Wilgotność	45...75 % wzgl.
Zasilanie pomocnicze	24 VDC
MTTF	162 rok/lata zgodnie z SN 29500 (Ed. 99) 40 °C

Akcesoria

Rysunek wymiarowy	Typ	Nr katalogowy	
	WKC4.4T-2/TEL	6625025	Przewód podłączeniowy, złącze żeńskie M12, kątowe, 4-pinowe, długość: 2 m; materiał otuliny: PVC, czarny; certyfikat cULus; dostępne również inne długości kabli i typy otuliny, patrz www.turck.com
	RKC4.4T-2/TEL	6625013	Przewód podłączeniowy, złącze żeńskie M12, proste, 4-pinowe, długość: 2 m; materiał otuliny: PVC, czarny; certyfikat cULus; dostępne również inne długości kabli i typy otuliny, patrz www.turck.com
	RKC4.4T-2/TXL	6625503	Przewód podłączeniowy, złącze żeńskie M12, proste, 4-pinowe, długość: 2 m; materiał otuliny: PVC, czarny; certyfikat cULus; dostępne również inne długości kabli i typy otuliny, patrz www.turck.com
	WKC4.4T-2/TXL	6625515	Przewód podłączeniowy, złącze żeńskie M12, kątowe, 4-pinowe, długość: 2 m; materiał otuliny: PVC, czarny; certyfikat cULus; dostępne również inne długości kabli i typy otuliny, patrz www.turck.com