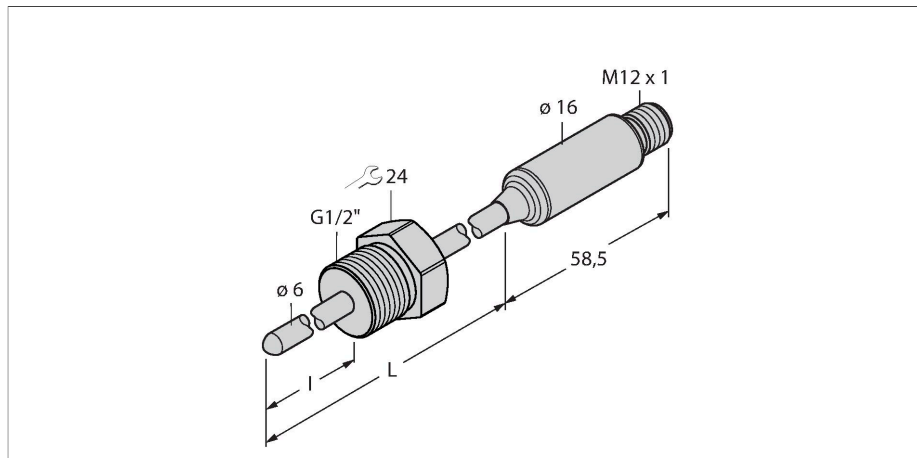


TTMS-206TA-G1/2-LI6-H1140-L250-50/150

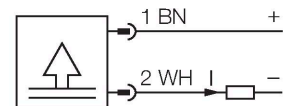
Детектирование температуры – с токовым выходом



Свойства

- Компактная конструкция
- Аналоговый выход 4...20 мА
- Заводская настройка -50...150 °С (другие настройки по запросу)
- Технологическое соединение G1/2", внешняя резьба
- Гибкий зонд (мин. радиус изгиба: 3 наружных диаметра; без наконечника зонда 30 мм)
- Зонд сужающийся от 6 мм до 4,4 мм

Схема подключения

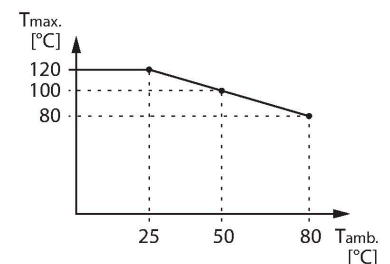


Технические характеристики

| | |
|------------------------------------------------------|--------------------------------------------------------|
| Тип | TTMS-206TA-G1/2-LI6-H1140-L250-50/150 |
| Идент. № | 100005553 |
| Температурный диапазон | |
| Диапазон измерения | -50...150 °С |
| Диапазон рабочей температуры | -58...302 °F |
| Примечание | Зонд сужающийся от 6 мм до 4,4 мм |
| Измерительный элемент | Pt-1000 температурный датчик, DIN EN 60 60751, класс A |
| Длина штанги (L) | 300 мм |
| Глубина погружения (I) | 250 мм |
| Питание | |
| Рабочее напряжение | 10...24 В = |
| Потребление тока | ≤ 20 мА |
| Короткое замыкание/защита от неправильной полярности | да / да |
| степень защиты и класс | IP67 / III |
| Выходы | |
| Выход 1 | аналоговый выход |
| Выходная функция | Аналоговый выход |
| Аналоговый выход | |
| Токовый выход | 4...20 мА |
| Загрузка | ≤ 0,7 кОм |
| Точность (Лин. + Гис. + Повт.) | ± 0,2 К |
| Характер изменения температуры | |
| Температурный коэффициент нулевой точка T | ± 0,1 % полн. шкалы/10 К |
| Шаг температурного коэффициента T _{кс} | ± 0,1 % полн. шкалы / 10 К |

Принцип действия

Температуры записываются через датчик с минеральной изоляцией и преобразуются в широкий диапазон электрических выходных сигналов. Устройства серии миниатюрных датчиков ТТМ заключены в пластиковый, полностью залитый компаундом корпус и в зависимости от типа, они имеют выход IO-link, выход питания и/или дискретный выход.



Технические характеристики

| Окружающие условия | |
|----------------------------------|-------------------------------------------------------|
| Температура окружающей среды | -40...+80 °C |
| Температура хранения | -40...+80 °C |
| Корпус | |
| Материал корпуса | Нержавеющая сталь, 1.4404 (AISI 316L) |
| Материал датчика | нерж. сталь, 1.4404 (AISI 316L) |
| Подключение к процессу | G 1/2", внешняя резьба |
| Устойчивость к давлению | 100 бар |
| Электрическое подключение | Разъем, M12 × 1 |
| Эталонные условия по IEC 61298-1 | |
| температура | 15...+25 °C |
| атмосферных давления | 860...1060 hPa абс. |
| Влажность | 45...75 % отн. |
| Дополнительного питания | 24 В = |
| Средняя наработка до отказа | 162 лет в соответствии с SN 29500- (Изд. 99) 40 °C |

Аксессуары

| Чертеж с размерами | Тип | Идент. № | |
|--------------------|---------------|----------|------------------------------------------------------------------------------------------------------------------------------------------------------------------------------------------------------------------------|
| | WKC4.4T-2/TEL | 6625025 | Соединительный кабель, "мама" M12, угловой, 4-конт., длина кабеля: 2 м, материал оболочки: ПВХ, черн.; сертификат cULus; возможны другие длины и материалы кабеля см. www.turck.com |
| | RKC4.4T-2/TEL | 6625013 | Кабельный соединитель, розетка M12, прямая, 4-конт., длина кабеля: 2 м, материал оболочки: ПВХ, черн.; сертификат cULus; возможны другие длины и материалы кабеля см. www.turck.com |
| | RKC4.4T-2/TXL | 6625503 | Кабельный соединитель, розетка M12, прямая, 4-конт., длина кабеля: 2 м, материал оболочки: ПВХ, черн.; сертификат cULus; возможны другие длины и материалы кабеля см. www.turck.com |
| | WKC4.4T-2/TXL | 6625515 | Соединительный кабель, "мама" M12, угловой, 4-конт., длина кабеля: 2 м, материал оболочки: ПВХ, черн.; сертификат cULus; возможны другие длины и материалы кабеля см. www.turck.com |