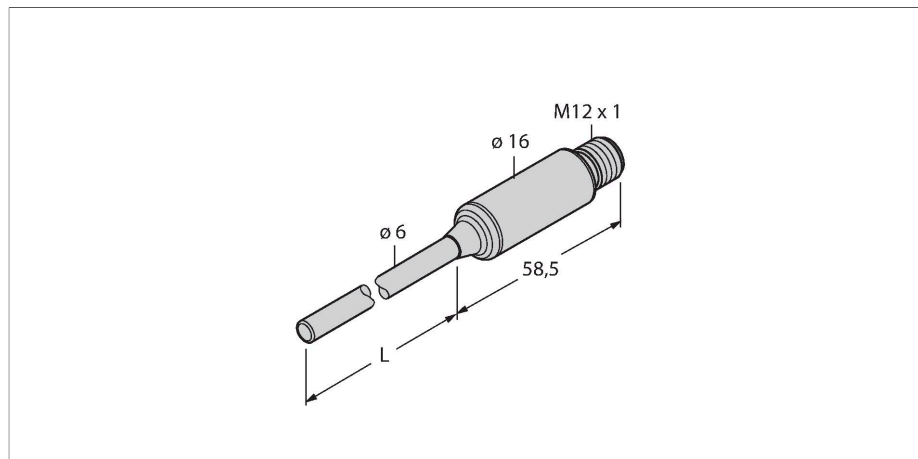


# TTMS-206A-CF-LIUPN-H1140-L050

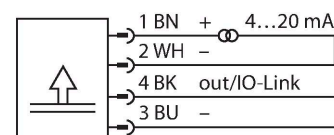
## Wykrywanie temperatury – z wyjściem prądowym i dwustanowym wyjściem tranzystorowym PNP/NPN



### Cechy charakterystyczne

- Miniaturowa konstrukcja
- Parametryzacja za pomocą IO-Link
- Wyjście analogowe 4–20 mA (2-żyłowe)
- Wyjście dwustanowe
- Połączenie procesowe ze złączką zaciskową
- Sonda zginana (min. promień zgięcia: 3x średnica zewnętrzna; bez 30-milimetrowej końcówki sondy)

### Schemat podłączenia



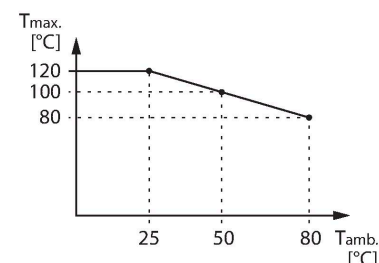
### Dane techniczne

Typ	TTMS-206A-CF-LIUPN-H1140-L050
Nr katalogowy	100006167
<b>Zakres temperatur</b>	
Zakres pomiarowy	-210...650 °C
Zakres temperatury pracy	-346...1202 °F
Element pomiarowy	Sonda Pt-1000, DIN EN 60751, klasa A
Czas odpowiedzi	t0.5 = 6 s / t0.9 = 15 s w wodzie przy 0,2 m/s
Głębokość zanurzenia (L)	50 mm
<b>Napięcie zasilania</b>	
Napięcie zasilania	15...30 V DC
Pobór prądu	≤ 20 mA
Spadek napięcia przy I <sub>0</sub>	≤ 2 V
Short-circuit/reverse polarity protection	tak / tak
Stopień ochrony / Klasa	IP67 / III
<b>Wyjścia</b>	
Wyjście 1	Wyjście dwustanowe lub tryb IO-Link
Wyjście 2	wyjście analogowe
<b>Wyjście dwustanowe</b>	
Protokół komunikacyjny	IO-Link
Funkcja wyjścia	NO/NZ programowalne, PNP/NPN
Dokładność punktu przełączania	± 0.3 K
Nominalny prąd zasilania	0.15 A
Cykle przełączania	≥ 100 mil.
Położenie zwalniania	-210...+640 °C

### Zasada działania

Wszystkie miniaturowe przetworniki z serii TTMS wykonane są ze stali nierdzewnej 1.4404 (AISI 316L). Dostępne są w wersji ze zintegrowaną sondą lub złączem M12 do jej podłączenia.

Ze względu na zintegrowaną elektronikę, należy w szczególności zwrócić uwagę na ograniczony zakres temperatury. Ponadto urządzenia charakteryzują się wyjściem prądowym (2-przewodowym, 4...20 mA), dwustanowym i komunikacją IO-Link.



## Dane techniczne

Switching point	-200...+650 °C
<b>Wyjście analogowe</b>	
wyjście prądowe	4...20 mA
Obciążenie	$\leq [(V_{zasilania} - 10 V)/21 \text{ mA}] \text{ k}\Omega$
Dokładność (Lin. + His. + Pow.)	$\pm 0.3 \text{ K}$
Uwaga	0,1 ° pełnej skali dla temperatur > +300 °C
Powtarzalność	0.1 K
<b>IO-Link</b>	
Specyfikacja IO-Link	Specyfikacja zgodna z wersją 1.1
Programming	FDT / DTM
Transmission physics	odpowiednio dla przewodu 3-żyłowego (PHY2)
Transmission rate	COM 2 / 38,4 kbps
Process data width	16 bit
Measured value information	15 bit
Switchpoint information	1 bit
Frame type	2,2
Genauigkeit	$\pm 0.2 \text{ K}$
W zestawie SIDI GSDML	Tak
<b>Warunki temperaturowe</b>	
Współczynnik temperaturowy punktu zerowego $T_{k0}$	$\pm 0,1 \text{ \%}$ pełnej skali / 10 K
Zakres współczynnika temperaturowego $T_{ks}$	$\pm 0,1 \text{ \%}$ pełnej skali / 10 K
<b>Warunki otoczenia</b>	
Temperatura pracy	-40...+80 °C
Temperatura składowania	-40...+80 °C
<b>Obudowa</b>	
Materiał obudowy	Stal nierdzewna, 1.4404 (AISI 316L)
Materiał czujnika	stal nierdzewna, 1.4404 (AISI 316L)
Podłączenie procesowe	Do ringów zaciskowych, gniazd termicznych lub bezpośredniego montażu
Wytrzymałość ciśnieniowa	100 bar
Połączenie elektryczne	Złącza, M12 × 1
<b>Warunki odniesienia zgodne z IEC 61298-1</b>	
temperatura	15...+25 °C
Ciśnienie atmosferyczne	860...1060 hPa bezwzgl.
Wilgotność	45...75 % wzgl.
Zasilanie pomocnicze	24 VDC
MTTF	541 rok/lata zgodnie z SN 29500 (Ed. 99) 40 °C

## Akcesoria

Rysunek wymiarowy	Typ	Nr katalogowy	
	WKC4.4T-2/TEL	6625025	Przewód podłączeniowy, złącze żeńskie M12, kątowe, 4-pinowe, długość: 2 m; materiał otuliny: PVC, czarny; certyfikat cULus; dostępne również inne długości kabli i typy otuliny, patrz <a href="http://www.turck.com">www.turck.com</a>
	RKC4.4T-2/TEL	6625013	Przewód podłączeniowy, złącze żeńskie M12, proste, 4-pinowe, długość: 2 m; materiał otuliny: PVC, czarny; certyfikat cULus; dostępne również inne długości kabli i typy otuliny, patrz <a href="http://www.turck.com">www.turck.com</a>
	RKC4.4T-2/TXL	6625503	Przewód podłączeniowy, złącze żeńskie M12, proste, 4-pinowe, długość: 2 m; materiał otuliny: PVC, czarny; certyfikat cULus; dostępne również inne długości kabli i typy otuliny, patrz <a href="http://www.turck.com">www.turck.com</a>
	WKC4.4T-2/TXL	6625515	Przewód podłączeniowy, złącze żeńskie M12, kątowe, 4-pinowe, długość: 2 m; materiał otuliny: PVC, czarny; certyfikat cULus; dostępne również inne długości kabli i typy otuliny, patrz <a href="http://www.turck.com">www.turck.com</a>
	RKC4.4T-P7X2-10/TXL	6626184	Przewód podłączeniowy, złącze żeńskie M12, kątowe, 4-pinowe, długość: 10m; materiał otuliny: PUR, czarny; certyfikat cULus; dostępne również inne długości kabli i typy otuliny, patrz <a href="http://www.turck.com">www.turck.com</a>