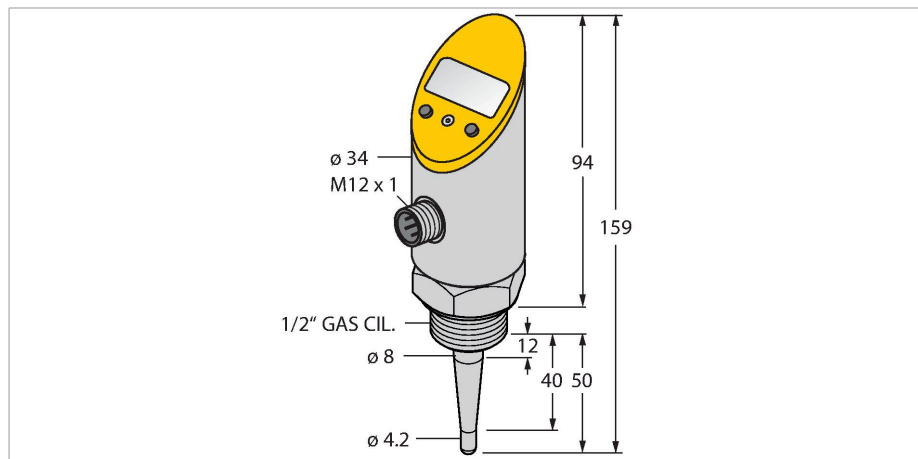


TS-516-LI2UPN8X-H1141-L050

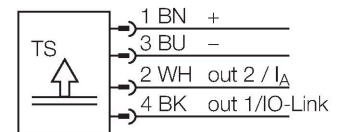
Wykrywanie temperatury – Przetwornik z 2 tranzystorowymi wyjściami dwustanowymi pnp/npn. Wyjście 2 programowalne jako analogowe wyjście prądowe
Output 2 Reprogrammable as Switching Output



Cechy charakterystyczne

- Możliwość obrotu obudowy po instalacji łączy procesowego.
- Odczyt ustawionych wartości bez stosowania dodatkowych narzędzi.
- Bezpieczne programowanie, dzięki zabudowaniu przycisku i funkcji blokowania.
- Ciągłe wskazanie jednostki temperatury (°C, °F, K, Ohm)
- Pamięć szczytowej wartości temperatury

Schemat podłączenia



Dane techniczne

Typ	TS-516-LI2UPN8X-H1141-L050
Nr katalogowy	6840028
Zakres temperatur	
Zakres pomiarowy	-50...150 °C
Zakres temperatury pracy	-58...302 °F
Dokładność	0.15 °C + 0,002 • t (-30 ...350 °C)
Element pomiarowy	Sonda Pt-100, DIN EN 60751, klasa A
Czas odpowiedzi	t0,5 = 6 s / t0,9 = 15 s w wodzie przy 0,2 m/s
Głębokość zanurzenia (L)	50 mm
Napięcie zasilania	
Napięcie zasilania	18...30 V DC
Pobór prądu	≤ 50 mA
Spadek napięcia przy I _o	≤ 2 V
Ochrona przeciwporażeniowa	SELV; PELV zgodnie z EN 50178
Short-circuit/reverse polarity protection	tak / tak
Stopień ochrony / Klasa	IP67 / IP69K / III
Wyjścia	
Wyjście 1	Wyjście dwustanowe lub tryb IO-Link
Wyjście 2	Wyjście dwustanowe lub analogowe
Wyjście dwustanowe	
Protokół komunikacyjny	IO-Link
Funkcja wyjścia	NO/NZ programowalne, PNP/NPN

Zasada działania

Seria TS to kompaktowe przetworniki wyposażone w 4-cyfrowy, 7-segmentowy wyświetlacz. Dostępne są wersje z nieruchomą (TS400) lub obrotową (TS500) obudową w różnych konfiguracjach wyjścia.

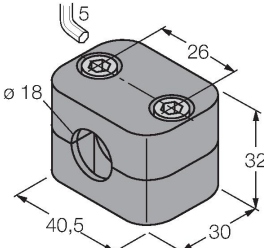
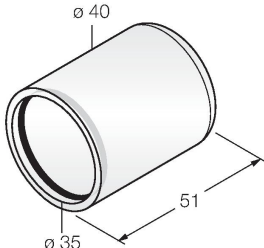
Dane techniczne

Dokładność punktu przełączania	± 0.3 K
Nominalny prąd zasilania	0.2 A
Częstotliwość przełączania	≤ 180 Hz
Zakres punktu przełączania	≥ 0.2 K
Cykle przełączania	≥ 100 mil.
Położenie zwalniania	-50...+149.8 °C
Switching point	-49.8...+150 °C
Wyjście analogowe	
wyjście prądowe	4...20 mA
Obciążenie	≤ 0,5 kΩ
Dokładność (Lin. + His. + Pow.)	± 0.3 K
Uwaga	0,1% pełnej skali dla temperatur > 200°C
Powtarzalność	0.1 K
IO-Link	
Specyfikacja IO-Link	Specyfikacja zgodna z wersją 1.0
Programming	FDT / DTM
Transmission physics	odpowiednio dla przewodu 3-żyłowego (PHY2)
Transmission rate	COM 2 / 38,4 kbps
Process data width	16 bit
Measured value information	14 bit
Switchpoint information	1 bit
Frame type	2,2
Genauigkeit	± 0.2 K
W zestawie SIDI GSDML	Tak
Warunki temperaturowe	
Współczynnik temperaturowy punktu zerowego Tk0	± 0,15 % pełnej skali / 10 K
Zakres współczynnika temperaturowego T _{KS}	± 0,15 % pełnej skali / 10 K
Warunki otoczenia	
Temperatura pracy	-40...+80 °C
Temperatura składowania	-40...+80 °C
Odporność na wibracje	20 g (9...2000 Hz), zgodnie z IEC 68-2-6
Shock resistance	50 g (11 ms) , zgodnie z IEC 68-2-27
EMV	EN 61000-4-2 ESD:4 kV CD / 8 kV AD EN 61000-4-3 HF radiated:15 V/m EN 61000-4-4 Burst:2 kV EN 61000-4-5 Surge: 1 kV, 42 Ohm EN 61000-4-6 HF conducted:10 V
Obudowa	
Materiał obudowy	Stal nierdzewna/tworzywo sztuczne, 1.4305 (AISI 303)
Podłączenie procesowe	Gwint męski G 1/2"

Dane techniczne

Wytrzymałość ciśnieniowa	160 bar
Wrench size pressure connection / coupling nut	30
Połączenie elektryczne	Złącza, M12 × 1
Warunki odniesienia zgodne z IEC 61298-1	
temperatura	15...+25 °C
Ciśnienie atmosferyczne	860...1060 hPa bezwzgl.
Wilgotność	45...75 % wzgl.
Zasilanie pomocnicze	24 VDC
Wyświetlacz	
Wyświetlacz	4-cyfrowy 7-segmentowy wyświetlacz, obracalny o 180°
Wskaźnik stanu przełączenia	2 x LED, żółta
Jednostka wyświetlacza	4 zielone diody LED (°C, °F, K, Ohm)
Opcje programowania	Punkt załączania/wyłączania, histereza/tryb okna, NO/NC, filtr, wyświetlane jednostki, pamięć wartości szczytowej temperatury
MTTF	255 rok/lata zgodnie z SN 29500 (Ed. 99) 20 °C

Akcesoria

BSS-18	6901320	PTS-COVER	A9350
	<p>Uchwyt montażowy dla czujników cylindrycznych gwintowanych i gładkich; materiał: Polipropylen</p>		<p>Obudowa ochronna</p>

Akcesoria

Rysunek wymiarowy	Typ	Nr katalogowy	
	WKC4.4T-2/TEL	6625025	Przewód podłączeniowy, złącze żeńskie M12, kątowe, 4-pinowe, długość: 2 m; materiał otuliny: PVC, czarny; certyfikat cULus; dostępne również inne długości kabli i typy otuliny, patrz www.turck.com
	RKC4.4T-2/TEL	6625013	Przewód podłączeniowy, złącze żeńskie M12, proste, 4-pinowe, długość: 2 m; materiał otuliny: PVC, czarny; certyfikat cULus; dostępne również inne długości kabli i typy otuliny, patrz www.turck.com
	RKC4.4T-2/TXL	6625503	Przewód podłączeniowy, złącze żeńskie M12, proste, 4-pinowe, długość: 2 m; materiał otuliny: PVC, czarny; certyfikat cULus; dostępne również inne długości kabli i typy otuliny, patrz www.turck.com
	WKC4.4T-2/TXL	6625515	Przewód podłączeniowy, złącze żeńskie M12, kątowe, 4-pinowe, długość: 2 m; materiał otuliny: PVC, czarny; certyfikat cULus; dostępne również inne długości kabli i typy otuliny, patrz www.turck.com
	RKC4.4T-P7X2-10/TXL	6626184	Przewód podłączeniowy, złącze żeńskie M12, kątowe, 4-pinowe, długość: 10m; materiał otuliny: PUR, czarny; certyfikat cULus; dostępne również inne długości kabli i typy otuliny, patrz www.turck.com