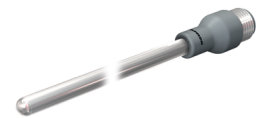
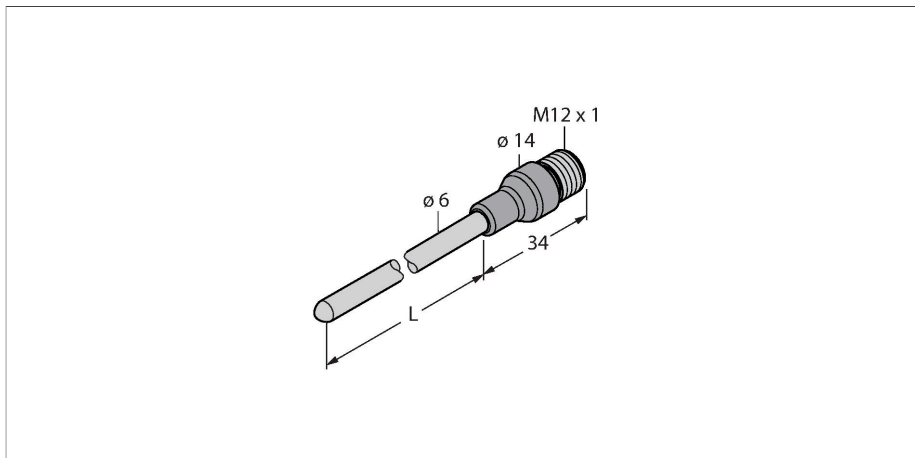


TP-206A-CF-H1141-L1000

Wykrywanie temperatury – Sonda pomiarowa



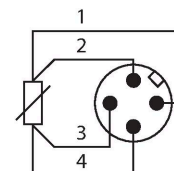
Dane techniczne

Typ	TP-206A-CF-H1141-L1000
Nr katalogowy	9910493
Zakres temperatur	
Zakres pomiarowy	-50...500 °C
Zakres temperatury pracy	-58...932 °F
Dokładność	0.15 °C + 0,002 • t (-30 ...350 °C)
Samonagrzewanie	0,4 K/mW przy 0°C
Element pomiarowy	Sonda Pt-100, DIN EN 60751, klasa A
Czas odpowiedzi	t0.5 = 6 s / t0.9 = 15 s w wodzie przy 0,2 m/s
Głębokość zanurzenia (L)	1000 mm
Stopień ochrony / Klasa	IP67
Funkcja wyjścia	4-przewodowy
Warunki otoczenia	
Temperatura pracy	-40...+85 °C
Temperatura składowania	-40...+85 °C
Obudowa	
Materiał obudowy	Stal nierdzewna, 1.4404 (AISI 316L)
Materiał czujnika	stal nierdzewna, 1.4404 (AISI 316L)
Podłączenie procesowe	Do ringów zaciskowych, gniazd termicznych lub bezpośredniego montażu
Wytrzymałość ciśnieniowa	100 bar
Połączenie elektryczne	Złącza, M12 × 1
Warunki odniesienia zgodne z IEC 61298-1	
temperatura	15...+25 °C
Ciśnienie atmosferyczne	860...1060 hPa bezwzgl.

Cechy charakterystyczne

- Sonda Pt-100 zgodna z DIN EN 60751
- Odporność na wstrząsy i wibracje
- Możliwość połączenia z TS, TTM, IM34, BL20, BL67
- Maks. temperatura złącza: 120°C
- Technologia 4-przewodowa

Schemat podłączenia



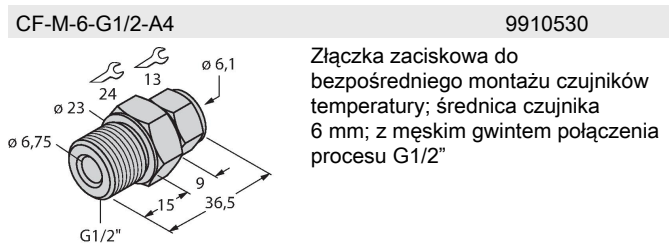
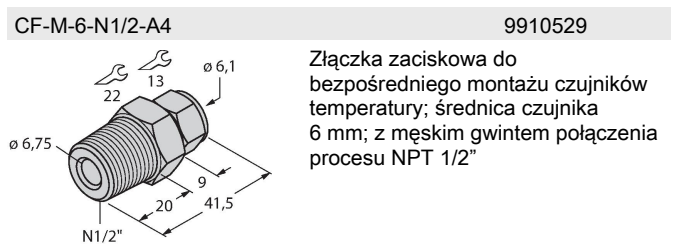
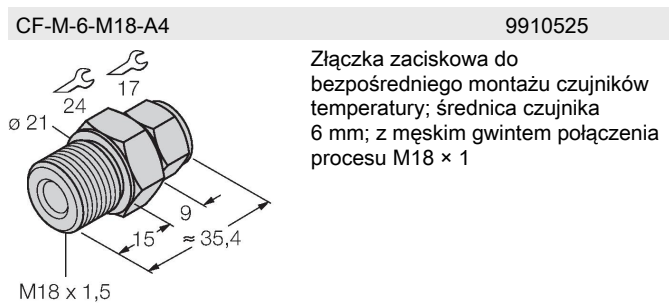
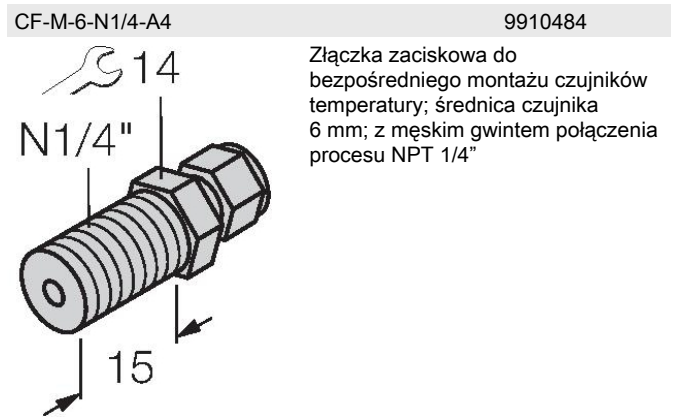
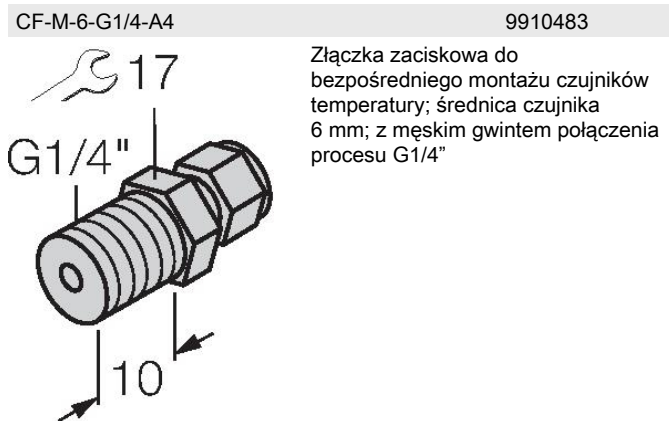
Zasada działania

Termometry rezystancyjne wykorzystuje się do pomiaru i monitorowania temperatury w celu optymalizacji procesu. Przykładowe zastosowania to maszyny oraz instalacje przemysłowe, a także przemysł spożywczy. Podstawowym elementem czujnika temperatury jest rezystor pomiarowy.

Dane techniczne

Wilgotność	45...75 % wzgl.
Zasilanie pomocnicze	24 VDC
MTTF	2283 rok/lata zgodnie z SN 29500 (Ed. 99) 20 °C

Akcesoria



Akcesoria

Rysunek wymiarowy	Typ	Nr katalogowy	
	WKC4.4T-2/TEL	6625025	Przewód podłączeniowy, złącze żeńskie M12, kątowe, 4-pinowe, długość: 2 m; materiał otuliny: PVC, czarny; certyfikat cULus; dostępne również inne długości kabli i typy otuliny, patrz www.turck.com
	RKC4.4T-2/TEL	6625013	Przewód podłączeniowy, złącze żeńskie M12, proste, 4-pinowe, długość: 2 m; materiał otuliny: PVC, czarny; certyfikat cULus; dostępne również inne długości kabli i typy otuliny, patrz www.turck.com
	RKC4.4T-2/TXL	6625503	Przewód podłączeniowy, złącze żeńskie M12, proste, 4-pinowe, długość: 2 m; materiał otuliny: PVC, czarny; certyfikat cULus; dostępne również inne długości kabli i typy otuliny, patrz www.turck.com
	WKC4.4T-2/TXL	6625515	Przewód podłączeniowy, złącze żeńskie M12, kątowe, 4-pinowe, długość: 2 m; materiał otuliny: PVC, czarny; certyfikat cULus; dostępne również inne długości kabli i typy otuliny, patrz www.turck.com