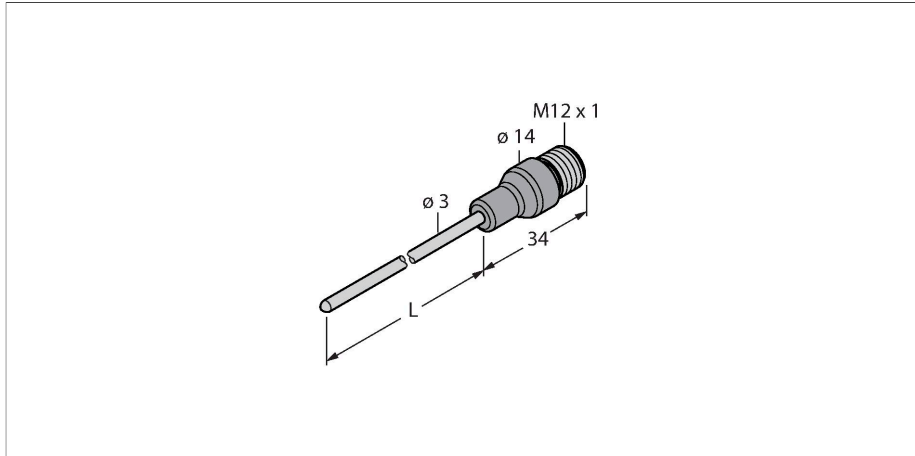


TP-203B-CF-H1141-L200/D805

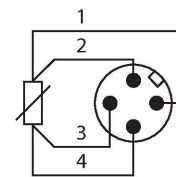
Temperaturerfassung – Fühler



Merkmale

- Pt-100 Fühler nach DIN EN 60751
- vibrations- und erschütterungsfest
- anschließbar an TS, TTM, IM34, BL20, BL67
- Max. Temperatur Stecker: 120°C
- 4-Leiter-Technik

Anschlussbild



Funktionsprinzip

Widerstandsthermometer finden ihre Anwendung in der Erfassung und Überwachung von Temperaturen, um einen Prozess zu optimieren und zu kontrollieren. Typische Anwendungen findet man im Maschinen- und Anlagenbau sowie in der Prozessindustrie. Das Kernelement des Temperaturfühlers ist ein temperaturabhängiger Widerstand.

Technische Daten

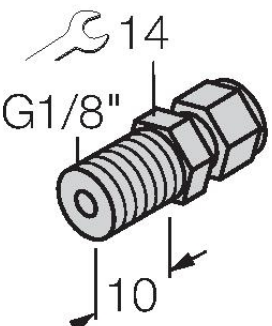
Typ	TP-203B-CF-H1141-L200/D805
Ident-No	9910520
Sonderausführung	D805 entspricht: PT100 für -200 °C
Temperaturbereich	
Messbereich	-200...500 °C -328...932 °F
Genauigkeit	0,3 °C + 0,005 • t (-50...500°C)
Eigenerwärmung	0.4 K/mW bei 0°C
Messelement	Pt100-Messelement, DIN EN 60751, Klasse B
Ansprechzeit	t _{0,5} = 1,5 s / t _{0,9} = 6,0 s in Wasser @ 0,2 m/s
Eintauchtiefe (L)	200 mm
Schutzart und -klasse	IP67
Ausgangsfunktion	Vierdraht
Umgebungsbedingungen	
Umgebungstemperatur	-40...+120 °C
Gehäuse	
Gehäusewerkstoff	Edelstahl, 1.4404 (AISI 316L)
Sensormaterial	Edelstahl, 1.4404 (AISI 316L)
Prozessanschluss	für Klemmringverschraubungen, Schutz- rohre oder zur Direktmontage
Druckfestigkeit	100 bar
Elektrischer Anschluss	Steckverbinder, M12 x 1
Referenzbedingungen nach IEC 61298-1	
Temperatur	15...+25 °C

Technische Daten

Luftdruck	860...1060 hPa abs.
Luftfeuchtigkeit	45...75 % rel.
Hilfsenergie	24 VDC
MTTF	2283 Jahre nach SN 29500 (Ed. 99) 20 °C

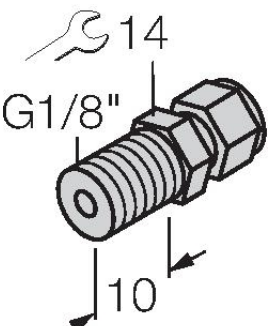
Montagezubehör

CF-M-3-G1/8-A4 9910405



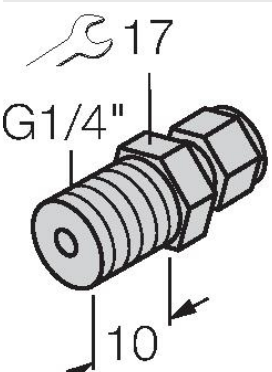
Klemmringverschraubung zur Direktmontage von Temperaturfühlern; Fühlerdurchmesser 3 mm; Prozessanschluss G1/8" Außengewinde

CF-M-3-N1/8-A4 9910406



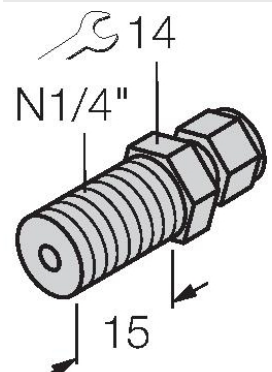
Klemmringverschraubung zur Direktmontage von Temperaturfühlern; Fühlerdurchmesser 6 mm; Prozessanschluss 1/8"NPT Außengewinde

CF-M-3-G1/4-A4 9910407



Klemmringverschraubung zur Direktmontage von Temperaturfühlern; Fühlerdurchmesser 3 mm; Prozessanschluss G1/4" Außengewinde

CF-M-3-N1/4-A4 9910408



Klemmringverschraubung zur Direktmontage von Temperaturfühlern; Fühlerdurchmesser 3 mm; Prozessanschluss 1/4"NPT Außengewinde