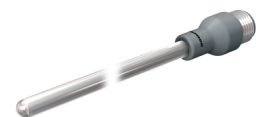
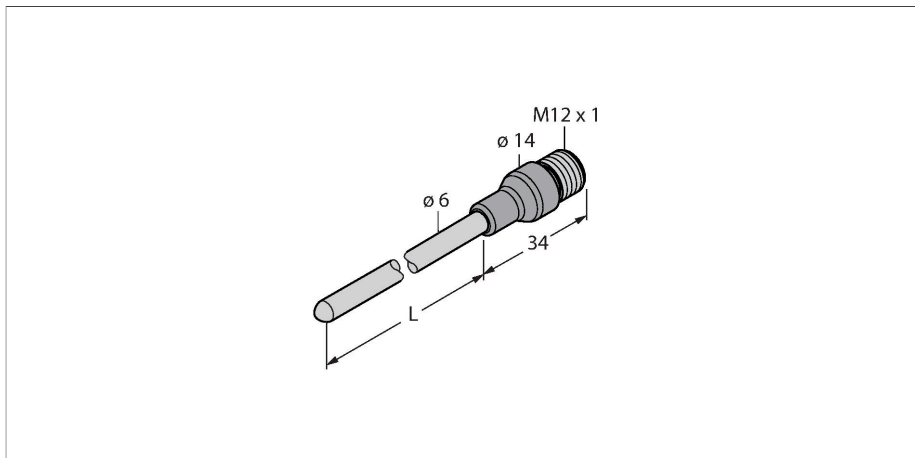


TP-206B-CF-H1141-L200/D805

Wykrywanie temperatury – Sonda pomiarowa



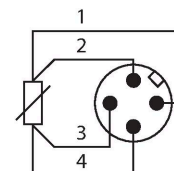
Dane techniczne

Typ	TP-206B-CF-H1141-L200/D805
Nr katalogowy	9910521
Special version	D805 odpowiada to: Pt100 do -200°C
Zakres temperatur	
Zakres pomiarowy	-200...500 °C
Zakres temperatury pracy	-328...932 °F
Dokładność	0,3 °C + 0,005 • t (-50 ... 500 °C)
Samonagrzewanie	0,4 K/mW przy 0°C
Element pomiarowy	Sonda Pt-100, DIN EN 60751, klasa B
Czas odpowiedzi	t0.5 = 6 s / t0.9 = 15 s w wodzie przy 0,2 m/s
Głębokość zanurzenia (L)	200 mm
Stopień ochrony / Klasa	IP67
Funkcja wyjścia	4-przewodowy
Warunki otoczenia	
Temperatura pracy	-40...+120 °C
Temperatura składowania	-40...+85 °C
Obudowa	
Materiał obudowy	Stal nierdzewna, 1.4404 (AISI 316L)
Materiał czujnika	stal nierdzewna, 1.4404 (AISI 316L)
Podłączenie procesowe	Do ringów zaciskowych, gniazd termicznych lub bezpośredniego montażu
Wytrzymałość ciśnieniowa	100 bar
Połączenie elektryczne	Złącza, M12 × 1
Warunki odniesienia zgodne z IEC 61298-1	
temperatura	15...+25 °C

Cechy charakterystyczne

- Sonda Pt-100 zgodna z DIN EN 60751
- Odporność na wstrząsy i wibracje
- Możliwość połączenia z TS, TTM, IM34, BL20, BL67
- Maks. temperatura złącza: 120°C
- Technologia 4-przewodowa

Schemat podłączenia



Zasada działania

Termometry rezystancyjne wykorzystuje się do pomiaru i monitorowania temperatury w celu optymalizacji procesu. Przykładowe zastosowania to maszyny oraz instalacje przemysłowe, a także przemysł spożywczy. Podstawowym elementem czujnika temperatury jest rezystor pomiarowy.

Dane techniczne

Ciśnienie atmosferyczne	860...1060 hPa bezwzgl.
Wilgotność	45...75 % wzgl.
Zasilanie pomocnicze	24 VDC
MTTF	2283 rok/lata zgodnie z SN 29500 (Ed. 99) 20 °C

Akcesoria

<p>CF-M-6-G1/4-A4</p>	<p>9910483</p> <p>Złączka zaciskowa do bezpośredniego montażu czujników temperatury; średnica czujnika 6 mm; z męskim gwintem połączenia procesu G1/4"</p>	<p>CF-M-6-N1/4-A4</p>	<p>9910484</p> <p>Złączka zaciskowa do bezpośredniego montażu czujników temperatury; średnica czujnika 6 mm; z męskim gwintem połączenia procesu NPT 1/4"</p>
<p>CF-M-6-M18-A4</p>	<p>9910525</p> <p>Złączka zaciskowa do bezpośredniego montażu czujników temperatury; średnica czujnika 6 mm; z męskim gwintem połączenia procesu M18 x 1</p>	<p>CF-M-6-N1/2-A4</p>	<p>9910529</p> <p>Złączka zaciskowa do bezpośredniego montażu czujników temperatury; średnica czujnika 6 mm; z męskim gwintem połączenia procesu NPT 1/2"</p>
<p>CF-M-6-G1/2-A4</p>	<p>9910530</p> <p>Złączka zaciskowa do bezpośredniego montażu czujników temperatury; średnica czujnika 6 mm; z męskim gwintem połączenia procesu G1/2"</p>		