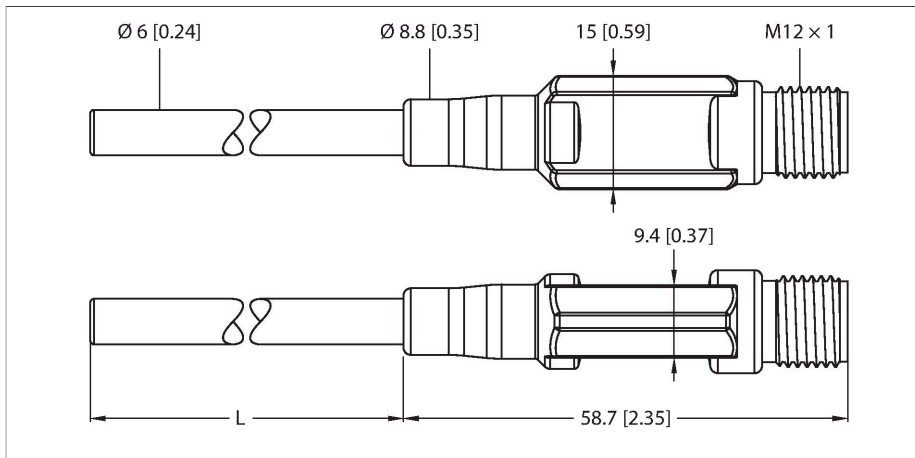


# TTM150C-206A-CF-LI6-H1140-L130-50/150°C

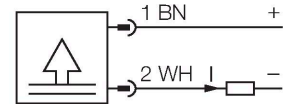
## Wykrywanie temperatury – Z wyjściem prądowym



### Cechy charakterystyczne

- Miniaturowa konstrukcja
- Wyjście analogowe 4...20 mA
- Ustawienia fabryczne -50°C...150°C (inne ustawienia na życzenie)
- Połączenie procesowe ze złączką zaciskową
- Sonda zginana (min. promień zgięcia: 3x średnica zewnętrzna; bez 30-milimetrowej końcówki sondy)

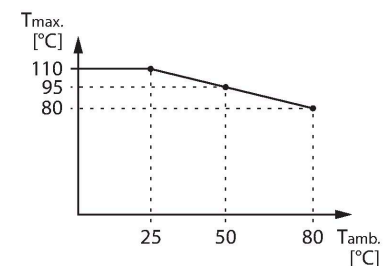
### Schemat podłączenia



### Zasada działania

Miniaturowe przetworniki TTM dostępne są ze zintegrowaną sondą lub złączem M12 do jej podłączenia.

Ze względu na zintegrowaną elektronikę, należy w szczególności zwrócić uwagę na ograniczony zakres temperatury. Seria LI6 wyposażona jest w wyjście analogowe (2-przewodowe, 4...20mA). Seria LIUPN posiada dodatkowe wyjście dwustanowe i komunikację IO-Link



### Dane techniczne

|  |  |
|--|--|
| Typ  | TTM150C-206A-CF-LI6-H1140-L130-50/150°C        |
| Nr katalogowy                                  | 9910577  |
| <b>Zakres temperatur</b>                       |  |
| Zakres pomiarowy                               | -50...150 °C                                   |
| Zakres temperatury pracy                       | -58...302 °F                                   |
| Uwaga  | Maks. temperatura elektroniki: 80°C / 176°F    |
| Element pomiarowy                              | Sonda Pt-1000, DIN EN 60751, klasa A           |
| Czas odpowiedzi                                | t0.5 = 6 s / t0.9 = 15 s w wodzie przy 0,2 m/s |
| Głębokość zanurzenia (L)                       | 130 mm   |
| <b>Napięcie zasilania</b>                      |  |
| Napięcie zasilania                             | 5...32 V DC                                    |
| Pobór prądu                                    | ≤ 20 mA  |
| Short-circuit/reverse polarity protection      | tak / tak                                      |
| Stopień ochrony / Klasa                        | IP67 / III                                     |
| <b>Wyjścia</b>                                 |  |
| Wyjście 1                                      | wyjście analogowe                              |
| Funkcja wyjścia                                | Wyjście analogowe                              |
| <b>Wyjście analogowe</b>                       |  |
| wyjście prądowe                                | 4...20 mA                                      |
| Obciążenie                                     | ≤ [(Vzasilania - 10 V)/21 mA] kΩ               |
| Dokładność (Lin. + His. + Pow.)                | ± 0.2 K  |
| <b>Warunki temperaturowe</b>                   |  |
| Współczynnik temperaturowy punktu zerowego Tk0 | ± 0,1 % pełnej skali / 10 K                    |

## Dane techniczne

Zakres współczynnika temperaturowego  $\pm 0,1$  % pełnej skali / 10 K  
 $T_{KS}$

| Warunki otoczenia                        |  |
|--|--|
| Temperatura pracy                        | -40...+80 °C   |
| Temperatura składowania                  | -40...+80 °C   |
| Obudowa                                  |  |
| Materiał obudowy                         | Stal nierdzewna/tworzywo sztuczne, 1.4404 (AISI 316L)                |
| Materiał czujnika                        | stal nierdzewna, 1.4404 (AISI 316L)                                  |
| Podłączenie procesowe                    | Do ringów zaciskowych, gniazd termicznych lub bezpośredniego montażu |
| Wytrzymałość ciśnieniowa                 | 100 bar  |
| Połączenie elektryczne                   | Złącza, M12 × 1  |
| Warunki odniesienia zgodne z IEC 61298-1 |  |
| temperatura                              | 15...+25 °C  |
| Ciśnienie atmosferyczne                  | 860...1060 hPa bezwzgl.  |
| Wilgotność                               | 45...75 % wzgl.  |
| Zasilanie pomocnicze                     | 24 VDC   |
| MTTF                                     | 162 rok/lata zgodnie z SN 29500 (Ed. 99) 40 °C                       |

## Akcesoria

| Rysunek wymiarowy | Typ                 | Nr katalogowy |   |
|-------------------|---------------------|---------------|---|
|                   | WKC4.4T-2/TEL       | 6625025       | Przewód podłączeniowy, złącze żeńskie M12, kątowe, 4-pinowe, długość: 2 m; materiał otuliny: PVC, czarny; certyfikat cULus; dostępne również inne długości kabli i typy otuliny, patrz <a href="http://www.turck.com">www.turck.com</a> |
|                   | RKC4.4T-2/TEL       | 6625013       | Przewód podłączeniowy, złącze żeńskie M12, proste, 4-pinowe, długość: 2 m; materiał otuliny: PVC, czarny; certyfikat cULus; dostępne również inne długości kabli i typy otuliny, patrz <a href="http://www.turck.com">www.turck.com</a> |
|                   | RKC4.4T-2/TXL       | 6625503       | Przewód podłączeniowy, złącze żeńskie M12, proste, 4-pinowe, długość: 2 m; materiał otuliny: PVC, czarny; certyfikat cULus; dostępne również inne długości kabli i typy otuliny, patrz <a href="http://www.turck.com">www.turck.com</a> |
|                   | WKC4.4T-2/TXL       | 6625515       | Przewód podłączeniowy, złącze żeńskie M12, kątowe, 4-pinowe, długość: 2 m; materiał otuliny: PVC, czarny; certyfikat cULus; dostępne również inne długości kabli i typy otuliny, patrz <a href="http://www.turck.com">www.turck.com</a> |
|                   | RKC4.4T-P7X2-10/TXL | 6626184       | Przewód podłączeniowy, złącze żeńskie M12, kątowe, 4-pinowe, długość: 10m; materiał otuliny: PUR, czarny; certyfikat cULus; dostępne również inne długości kabli i typy otuliny, patrz <a href="http://www.turck.com">www.turck.com</a> |