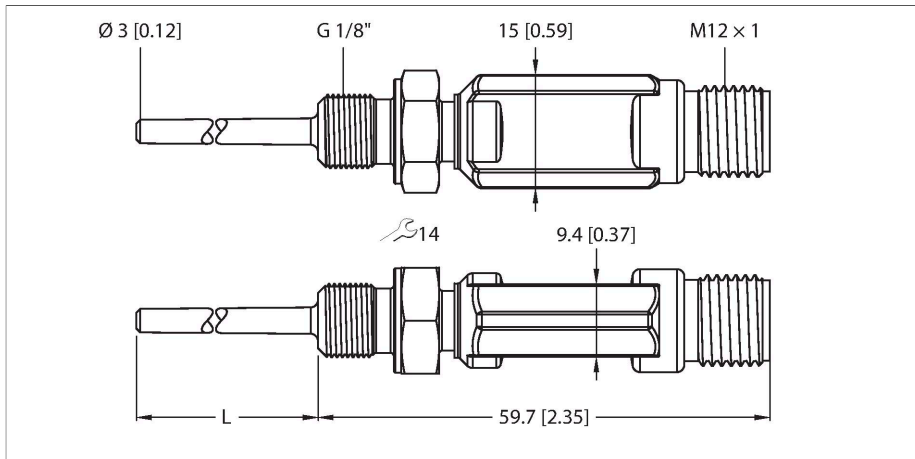


TTM-103A-G1/8-LIUPN-H1140-L013

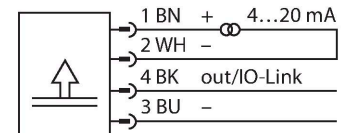
Temperaturerfassung – mit Stromausgang und einem Transistorschaltausgang pnp/npn



Merkmale

- Miniatur-Bauform
- Werkseinstellung 0...150 °C
- Programmierbar über IO-Link
- Analogausgang 4...20 mA (2-Leiter)
- Schaltausgang
- Prozessanschluss G1/8" Außengewinde

Anschlussbild

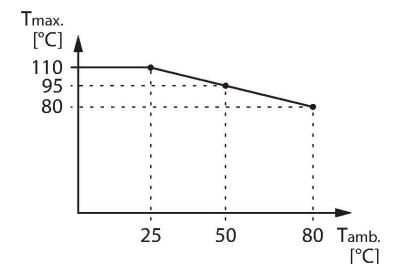


Technische Daten

| | |
|----------------------------------|---|
| Typ | TTM-103A-G1/8-LIUPN-H1140-L013 |
| Ident-No | 9910628 |
| Temperaturbereich | |
| Messbereich | -50...120 °C -58...248 °F |
| Werkseinstellung | 0...150 °C 32...302 °F |
| Anmerkung | Max. Temperatur Elektronik: 80 °C / 176 °F |
| Genauigkeit | 0,15 °C + 0,002 • t (-30 ... 350°C) |
| Messelement | Pt100-Messelement, DIN EN 60751, Klasse A |
| Ansprechzeit | t _{0,5} = 1,5 s / t _{0,9} = 6,0 s in Wasser @ 0,2 m/s |
| Eintauchtiefe (L) | 13 mm |
| Versorgung | |
| Betriebsspannung | 15...30 VDC |
| Stromaufnahme | ≤ 20 mA |
| Spannungsfall bei I _e | ≤ 2 V |
| Kurzschluss-/ Verpolungsschutz | ja / ja |
| Schutzart und -klasse | IP67 / III |
| Ausgänge | |
| Ausgang 1 | Schaltausgang oder IO-Link Modus |
| Ausgang 2 | Analogausgang |
| Schaltausgang | |
| Kommunikationsprotokoll | IO-Link |

Funktionsprinzip

Die Miniaturtransmitter der TTM Serie gibt es in den Varianten mit integriertem Fühler. Durch die integrierte Elektronik muß der eingeschränkte Temperaturbereich im Bereich des M12 Steckers beachtet werden.



Technische Daten

| | |
|---|---|
| Ausgangsfunktion | Öffner/Schließer programmierbar, PNP/ NPN |
| Schaltpunktgenauigkeit | $\pm 0.3 \text{ K}$ |
| Bemessungsbetriebsstrom | 0.15 A |
| Schaltzyklen | $\geq 100 \text{ Mio.}$ |
| Rückschaltpunkt | -210...+640 °C |
| Schaltpunkt | -200...+650 °C |
| Analogausgang | |
| Stromausgang | 4...20 mA |
| Bürde | $\leq [(V_{\text{supply}} - 10\text{V}) / 21 \text{ mA}] \text{ k}\Omega$ |
| Genauigkeit (Lin. + Hys. + Rep.) | $\pm 0.3 \text{ K}$ |
| Anmerkung | für Werte $> +300^\circ\text{C}$ gilt 0,1% v. Spanne |
| Wiederholgenauigkeit | 0.1 K |
| IO-Link | |
| IO-Link Spezifikation | spezifiziert nach Version 1.1 |
| Parametrierung | FDT/DTM |
| Übertragungsphysik | entspricht der 3-Leiter Physik (PHY2) |
| Übertragungsrate | COM 2 / 38,4 kBit/s |
| Prozessdatenbreite | 16 bit |
| Messwertinformation | 15 bit |
| Schaltpunktinformation | 1 bit |
| Frametyp | 2.2 |
| Genauigkeit | $\pm 0.2 \text{ K}$ |
| In SIDI GSDML enthalten | Ja |
| Temperaturverhalten | |
| Temperaturkoeffizient Nullpunkt T_{k0} | $\pm 0.1 \text{ \% v.E./10 K}$ |
| Temperaturkoeffizient Spanne T_{ks} | $\pm 0.1 \text{ \% v.E./10 K}$ |
| Umgebungsbedingungen | |
| Umgebungstemperatur | -40...+80 °C |
| Lagertemperatur | -40...+80 °C |
| Gehäuse | |
| Gehäusewerkstoff | Edelstahl/Kunststoff, 1.4404 (AISI 316L) |
| Sensormaterial | Edelstahl, 1.4404 (AISI 316L) |
| Prozessanschluss | G 1/8" Außengewinde |
| Druckfestigkeit | 100 bar |
| Elektrischer Anschluss | Steckverbinder, M12 x 1 |
| Referenzbedingungen nach IEC 61298-1 | |
| Temperatur | 15...+25 °C |
| Luftdruck | 860...1060 hPa abs. |
| Luftfeuchtigkeit | 45...75 % rel. |
| Hilfsenergie | 24 VDC |

Technische Daten

MTTF

541 Jahre nach SN 29500 (Ed. 99) 40 °C

Anschlusszubehör

| Maßbild | Typ | Ident-No | |
|---------|---------------------|----------|---|
| | WKC4.4T-2/TEL | 6625025 | Anschlussleitung, M12-Kupplung, gewinkelt, 4-polig, Leitungslänge: 2m, Mantelmaterial: PVC, schwarz; cULus-Zulassung; andere Leitungslängen und Ausführungen lieferbar, siehe www.turck.com |
| | RKC4.4T-2/TEL | 6625013 | Anschlussleitung, M12-Kupplung, gerade, 4-polig, Leitungslänge: 2m, Mantelmaterial: PVC, schwarz; cULus-Zulassung; andere Leitungslängen und Ausführungen lieferbar, siehe www.turck.com |
| | RKC4.4T-2/TXL | 6625503 | Anschlussleitung, M12-Kupplung, gerade, 4-polig, Leitungslänge: 2m, Mantelmaterial: PUR, schwarz; cULus-Zulassung; andere Leitungslängen und Ausführungen lieferbar, siehe www.turck.com |
| | WKC4.4T-2/TXL | 6625515 | Anschlussleitung, M12-Kupplung, gewinkelt, 4-polig, Leitungslänge: 2m, Mantelmaterial: PUR, schwarz; cULus-Zulassung; andere Leitungslängen und Ausführungen lieferbar, siehe www.turck.com |
| | RKC4.4T-P7X2-10/TXL | 6626184 | Anschlussleitung, M12-Kupplung, gerade, 4-polig, LED, Leitungslänge: 10m, Mantelmaterial: PUR, schwarz; cULus-Zulassung; andere Leitungslängen und Ausführungen lieferbar, siehe www.turck.com |