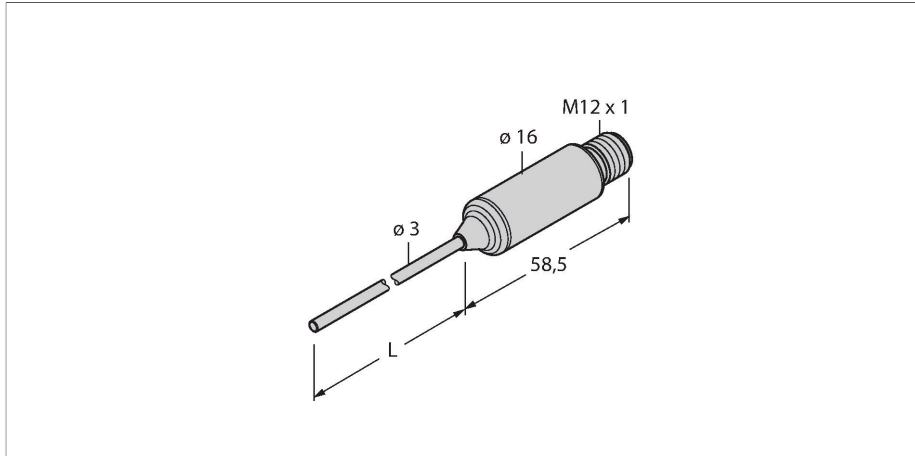


# TTMS-203A-CF-LIUPN-H1140-L100

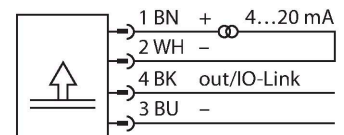
## Temperaturerfassung – mit Stromausgang und einem Transistorschaltausgang pnp/npn



### Merkmale

- Miniatur-Bauform
- Programmierbar über IO-Link
- Analogausgang 4...20 mA (2-Leiter)
- Schaltausgang
- Prozessanschluss Klemmringverschraubung
- Biegbare Fühler (min. Biegeradius: 3x Außendurchmesser; ausgenommen 30 mm Fühlerspitze)

### Anschlussbild

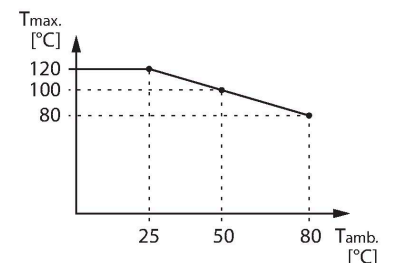


### Technische Daten

|                                  |   |
|----------------------------------|---|
| Typ                              | TTMS-203A-CF-LIUPN-H1140-L100                   |
| Ident-No                         | 9910656   |
| <b>Temperaturbereich</b>         |   |
| Messbereich                      | -210...650 °C<br>-346...1202 °F                 |
| Genauigkeit                      | 0,15 °C + 0,002 • t  (-30 ...350°C)             |
| Messelement                      | Pt100-Messelement, DIN EN 60751, Klasse A       |
| Ansprechzeit                     | t0,5 = 1,5 s / t0,9 = 6,0 s in Wasser @ 0,2 m/s |
| Eintauchtiefe (L)                | 100 mm  |
| <b>Versorgung</b>                |   |
| Betriebsspannung                 | 15...30 VDC                                     |
| Stromaufnahme                    | ≤ 20 mA   |
| Spannungsfall bei I <sub>0</sub> | ≤ 2 V   |
| Kurzschluss-/ Verpolungsschutz   | ja / ja   |
| Schutzart und -klasse            | IP67 / III                                      |
| <b>Ausgänge</b>                  |   |
| Ausgang 1                        | Schaltausgang oder IO-Link Modus                |
| Ausgang 2                        | Analogausgang                                   |
| <b>Schaltausgang</b>             |   |
| Kommunikationsprotokoll          | IO-Link   |
| Ausgangsfunktion                 | Öffner/Schließer programmierbar, PNP/ NPN       |
| Schaltpunktgenauigkeit           | ± 0.3 K   |
| Bemessungsbetriebsstrom          | 0.15 A  |

### Funktionsprinzip

Die Miniaturtransmitter der TTMS Serie bestehen komplett aus 1.4404 Edelstahl (AISI 316L). Es gibt sie in den Varianten mit integriertem Fühler aber auch mit Fühleranbindung über M12. Durch die integrierte Elektronik muß der eingeschränkte Temperaturbereich im Bereich des M12 Steckers beachtet werden. Es stehen ein Stromausgang (2-Leiter 4...20mA), ein Schaltausgang und die Kommunikation über IO-Link zur Verfügung.



## Technische Daten

|  |  |
|--|--|
| Schaltzyklen                                 | ≥ 100 Mio.   |
| Rückschaltpunkt                              | -210...+640 °C   |
| Schaltpunkt                                  | -200...+650 °C   |
| <b>Analogausgang</b>                         |  |
| Stromausgang                                 | 4...20 mA  |
| Bürde  | ≤ [(Vsupply - 10V) / 21 mA] kΩ                                   |
| Genauigkeit (Lin. + Hys. + Rep.)             | ± 0.3 K  |
| Anmerkung                                    | für Werte > +300°C gilt 0,1% v. Spanne                           |
| Wiederholgenauigkeit                         | 0.1 K  |
| <b>IO-Link</b>                               |  |
| IO-Link Spezifikation                        | spezifiziert nach Version 1.1                                    |
| Parametrierung                               | FDT/DTM  |
| Übertragungsphysik                           | entspricht der 3-Leiter Physik (PHY2)                            |
| Übertragungsrate                             | COM 2 / 38,4 kBit/s  |
| Prozessdatenbreite                           | 16 bit   |
| Messwertinformation                          | 15 bit   |
| Schaltpunktinformation                       | 1 bit  |
| Frametyp                                     | 2.2  |
| Genauigkeit                                  | ± 0.2 K  |
| In SIDI GSDML enthalten                      | Ja   |
| <b>Temperaturverhalten</b>                   |  |
| Temperaturkoeffizient Nullpunkt Tk0          | ± 0.1 % v.E./10 K  |
| Temperaturkoeffizient Spanne T <sub>ks</sub> | ± 0.1 % v.E./10 K  |
| <b>Umgebungsbedingungen</b>                  |  |
| Umgebungstemperatur                          | -40...+80 °C   |
| Lagertemperatur                              | -40...+80 °C   |
| <b>Gehäuse</b>                               |  |
| Gehäusewerkstoff                             | Edelstahl, 1.4404 (AISI 316L)                                    |
| Sensormaterial                               | Edelstahl, 1.4404 (AISI 316L)                                    |
| Prozessanschluss                             | für Klemmringverschraubungen, Schutzrohre oder zur Direktmontage |
| Druckfestigkeit                              | 100 bar  |
| Elektrischer Anschluss                       | Steckverbinder, M12 x 1  |
| <b>Referenzbedingungen nach IEC 61298-1</b>  |  |
| Temperatur                                   | 15...+25 °C  |
| Luftdruck                                    | 860...1060 hPa abs.  |
| Luftfeuchtigkeit                             | 45...75 % rel.   |
| Hilfsenergie                                 | 24 VDC   |
| MTTF   | 541 Jahre nach SN 29500 (Ed. 99) 40 °C                           |

## Anschlusszubehör

| Maßbild | Typ                 | Ident-No |   |
|---------|---------------------|----------|---|
|         | WKC4.4T-2/TEL       | 6625025  | Anschlussleitung, M12-Kupplung, gewinkelt, 4-polig, Leitungslänge: 2m, Mantelmaterial: PVC, schwarz; cULus-Zulassung; andere Leitungslängen und Ausführungen lieferbar, siehe <a href="http://www.turck.com">www.turck.com</a>    |
|         | RKC4.4T-2/TEL       | 6625013  | Anschlussleitung, M12-Kupplung, gerade, 4-polig, Leitungslänge: 2m, Mantelmaterial: PVC, schwarz; cULus-Zulassung; andere Leitungslängen und Ausführungen lieferbar, siehe <a href="http://www.turck.com">www.turck.com</a>       |
|         | RKC4.4T-2/TXL       | 6625503  | Anschlussleitung, M12-Kupplung, gerade, 4-polig, Leitungslänge: 2m, Mantelmaterial: PUR, schwarz; cULus-Zulassung; andere Leitungslängen und Ausführungen lieferbar, siehe <a href="http://www.turck.com">www.turck.com</a>       |
|         | WKC4.4T-2/TXL       | 6625515  | Anschlussleitung, M12-Kupplung, gewinkelt, 4-polig, Leitungslänge: 2m, Mantelmaterial: PUR, schwarz; cULus-Zulassung; andere Leitungslängen und Ausführungen lieferbar, siehe <a href="http://www.turck.com">www.turck.com</a>    |
|         | RKC4.4T-P7X2-10/TXL | 6626184  | Anschlussleitung, M12-Kupplung, gerade, 4-polig, LED, Leitungslänge: 10m, Mantelmaterial: PUR, schwarz; cULus-Zulassung; andere Leitungslängen und Ausführungen lieferbar, siehe <a href="http://www.turck.com">www.turck.com</a> |