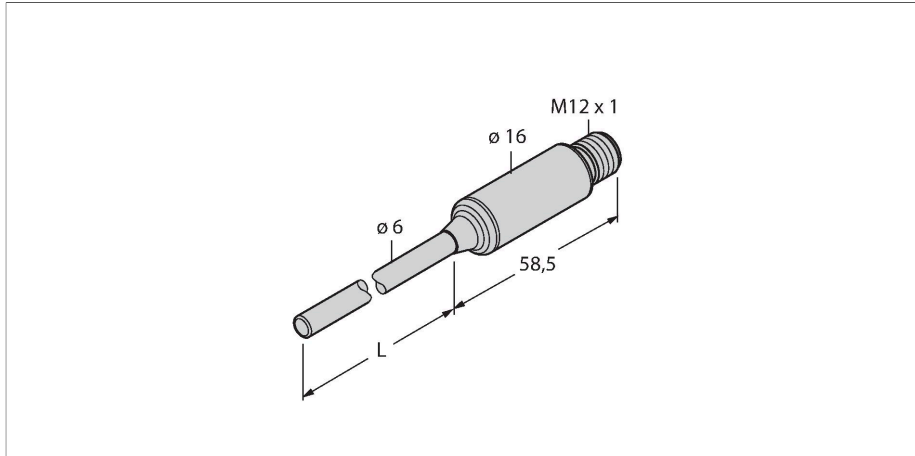


TTMS-206A-CF-LIUPN-H1140-L150

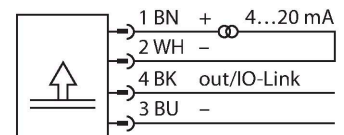
Temperaturerfassung – mit Stromausgang und einem Transistorschaltausgang pnp/npn



Merkmale

- Miniatur-Bauform
- Programmierbar über IO-Link
- Analogausgang 4...20 mA (2-Leiter)
- Schaltausgang
- Prozessanschluss Klemmringverschraubung
- Biegbare Fühler (min. Biegeradius: 3x Außendurchmesser; ausgenommen 30 mm Fühlerspitze)

Anschlussbild

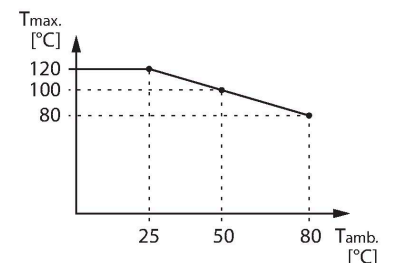


Technische Daten

Typ	TTMS-206A-CF-LIUPN-H1140-L150
Ident-No	9910662
Temperaturbereich	
Messbereich	-210...650 °C -346...1202 °F
Genauigkeit	0,15 °C + 0,002 • t (-30 ...350°C)
Messelement	Pt100-Messelement, DIN EN 60751, Klasse A
Ansprechzeit	t _{0,5} = 6 s / t _{0,9} = 15 s in Wasser @ 0,2 m/s
Eintauchtiefe (L)	150 mm
Versorgung	
Betriebsspannung	15...30 VDC
Stromaufnahme	≤ 20 mA
Spannungsfall bei I ₀	≤ 2 V
Kurzschluss-/ Verpolungsschutz	ja / ja
Schutzart und -klasse	IP67 / III
Ausgänge	
Ausgang 1	Schaltausgang oder IO-Link Modus
Ausgang 2	Analogausgang
Schaltausgang	
Kommunikationsprotokoll	IO-Link
Ausgangsfunktion	Öffner/Schließer programmierbar, PNP/ NPN
Schaltpunktgenauigkeit	± 0.3 K
Bemessungsbetriebsstrom	0.15 A

Funktionsprinzip

Die Miniaturtransmitter der TTMS Serie bestehen komplett aus 1.4404 Edelstahl (AISI 316L). Es gibt sie in den Varianten mit integriertem Fühler aber auch mit Fühleranbindung über M12. Durch die integrierte Elektronik muß der eingeschränkte Temperaturbereich im Bereich des M12 Steckers beachtet werden. Es stehen ein Stromausgang (2-Leiter 4...20mA), ein Schaltausgang und die Kommunikation über IO-Link zur Verfügung.



Technische Daten

Schaltzyklen	≥ 100 Mio.
Rückschaltpunkt	-210...+640 °C
Schaltpunkt	-200...+650 °C
Analogausgang	
Stromausgang	4...20 mA
Bürde	≤ [(Vsupply - 10V) / 21 mA] kΩ
Genauigkeit (Lin. + Hys. + Rep.)	± 0.3 K
Anmerkung	für Werte > +300°C gilt 0,1% v. Spanne
Wiederholgenauigkeit	0.1 K
IO-Link	
IO-Link Spezifikation	spezifiziert nach Version 1.1
Parametrierung	FDT/DTM
Übertragungsphysik	entspricht der 3-Leiter Physik (PHY2)
Übertragungsrate	COM 2 / 38,4 kBit/s
Prozessdatenbreite	16 bit
Messwertinformation	15 bit
Schaltpunktinformation	1 bit
Frametyp	2.2
Genauigkeit	± 0.2 K
In SIDI GSDML enthalten	Ja
Temperaturverhalten	
Temperaturkoeffizient Nullpunkt Tk0	± 0.1 % v.E./10 K
Temperaturkoeffizient Spanne T _{ks}	± 0.1 % v.E./10 K
Umgebungsbedingungen	
Umgebungstemperatur	-40...+80 °C
Lagertemperatur	-40...+80 °C
Gehäuse	
Gehäusewerkstoff	Edelstahl, 1.4404 (AISI 316L)
Sensormaterial	Edelstahl, 1.4404 (AISI 316L)
Prozessanschluss	für Klemmringverschraubungen, Schutzrohre oder zur Direktmontage
Druckfestigkeit	100 bar
Elektrischer Anschluss	Steckverbinder, M12 x 1
Referenzbedingungen nach IEC 61298-1	
Temperatur	15...+25 °C
Luftdruck	860...1060 hPa abs.
Luftfeuchtigkeit	45...75 % rel.
Hilfsenergie	24 VDC
MTTF	541 Jahre nach SN 29500 (Ed. 99) 40 °C

Anschlusszubehör

Maßbild	Typ	Ident-No	
	WKC4.4T-2/TEL	6625025	Anschlussleitung, M12-Kupplung, gewinkelt, 4-polig, Leitungslänge: 2m, Mantelmaterial: PVC, schwarz; cULus-Zulassung; andere Leitungslängen und Ausführungen lieferbar, siehe www.turck.com
	RKC4.4T-2/TEL	6625013	Anschlussleitung, M12-Kupplung, gerade, 4-polig, Leitungslänge: 2m, Mantelmaterial: PVC, schwarz; cULus-Zulassung; andere Leitungslängen und Ausführungen lieferbar, siehe www.turck.com
	RKC4.4T-2/TXL	6625503	Anschlussleitung, M12-Kupplung, gerade, 4-polig, Leitungslänge: 2m, Mantelmaterial: PUR, schwarz; cULus-Zulassung; andere Leitungslängen und Ausführungen lieferbar, siehe www.turck.com
	WKC4.4T-2/TXL	6625515	Anschlussleitung, M12-Kupplung, gewinkelt, 4-polig, Leitungslänge: 2m, Mantelmaterial: PUR, schwarz; cULus-Zulassung; andere Leitungslängen und Ausführungen lieferbar, siehe www.turck.com
	RKC4.4T-P7X2-10/TXL	6626184	Anschlussleitung, M12-Kupplung, gerade, 4-polig, LED, Leitungslänge: 10m, Mantelmaterial: PUR, schwarz; cULus-Zulassung; andere Leitungslängen und Ausführungen lieferbar, siehe www.turck.com