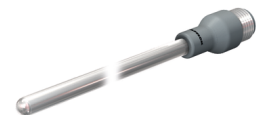
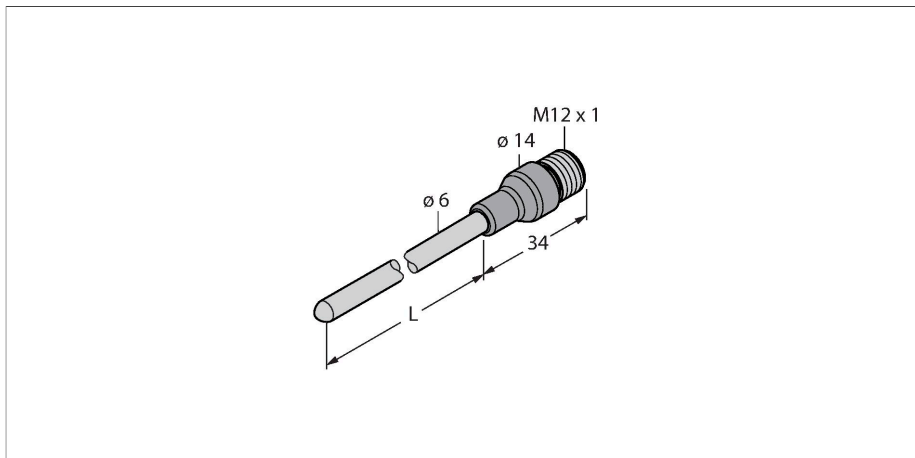


# TP-206A-CF-H1141-L1000

## Temperaturerfassung – Fühler



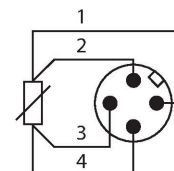
### Technische Daten

Typ	TP-206A-CF-H1141-L1000
Ident-No	9910493
<b>Temperaturbereich</b>	
Messbereich	-50...500 °C
	-58...932 °F
Genauigkeit	0,15 °C + 0,002 • t  (-30 ...350°C)
Eigenerwärmung	0.4 K/mW bei 0°C
Messelement	Pt100-Messelement, DIN EN 60751, Klasse A
Ansprechzeit	t <sub>0,5</sub> = 6 s / t <sub>0,9</sub> = 15 s in Wasser @ 0,2 m/s
Eintauchtiefe (L)	1000 mm
Schutzart und -klasse	IP67
Ausgangsfunktion	Vierdraht
<b>Umgebungsbedingungen</b>	
Umgebungstemperatur	-40...+85 °C
Lagertemperatur	-40...+85 °C
<b>Gehäuse</b>	
Gehäusewerkstoff	Edelstahl, 1.4404 (AISI 316L)
Sensormaterial	Edelstahl, 1.4404 (AISI 316L)
Prozessanschluss	für Klemmringverschraubungen, Schutzrohre oder zur Direktmontage
Druckfestigkeit	100 bar
Elektrischer Anschluss	Steckverbinder, M12 x 1
<b>Referenzbedingungen nach IEC 61298-1</b>	
Temperatur	15...+25 °C
Luftdruck	860...1060 hPa abs.

### Merkmale

- Pt-100 Fühler nach DIN EN 60751
- vibrations- und erschütterungsfest
- anschließbar an TS, TTM, IM34, BL20, BL67
- Max. Temperatur Stecker: 120°C
- 4-Leiter-Technik

### Anschlussbild



### Funktionsprinzip

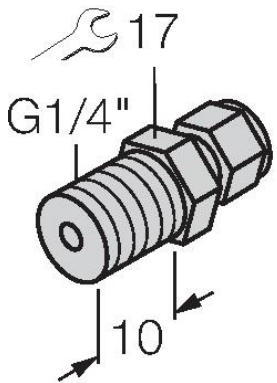
Widerstandsthermometer finden ihre Anwendung in der Erfassung und Überwachung von Temperaturen, um einen Prozess zu optimieren und zu kontrollieren. Typische Anwendungen findet man im Maschinen- und Anlagenbau sowie in der Prozessindustrie. Das Kernelement des Temperaturfühlers ist ein temperaturabhängiger Widerstand.

## Technische Daten

Luftfeuchtigkeit	45...75 % rel.
Hilfsenergie	24 VDC
MTTF	2283 Jahre nach SN 29500 (Ed. 99) 20 °C

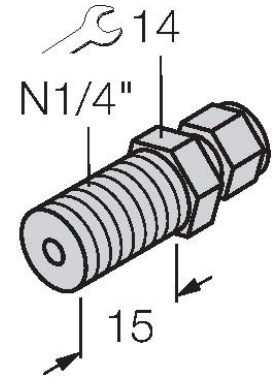
## Montagezubehör

CF-M-6-G1/4-A4 9910483



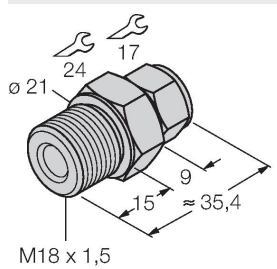
Klemmringverschraubung zur Direktmontage von Temperaturfühlern; Fühlerdurchmesser 6 mm; Prozessanschluss G1/4" Außengewinde

CF-M-6-N1/4-A4 9910484



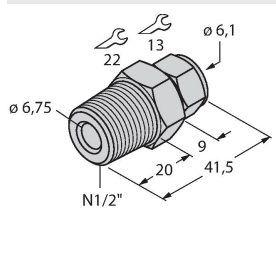
Klemmringverschraubung zur Direktmontage von Temperaturfühlern; Fühlerdurchmesser 6 mm; Prozessanschluss 1/4"NPT Außengewinde

CF-M-6-M18-A4 9910525



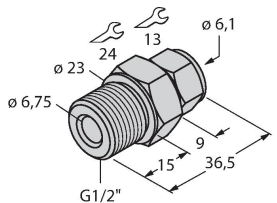
Klemmringverschraubung zur Direktmontage von Temperaturfühlern; Fühlerdurchmesser 6 mm; Prozessanschluss M18x1 Außengewinde

CF-M-6-N1/2-A4 9910529



Klemmringverschraubung zur Direktmontage von Temperaturfühlern; Fühlerdurchmesser 6 mm; Prozessanschluss 1/2"NPT Außengewinde

CF-M-6-G1/2-A4 9910530



Klemmringverschraubung zur Direktmontage von Temperaturfühlern; Fühlerdurchmesser 6 mm; Prozessanschluss G1/2" Außengewinde

## Anschlusszubehör

Maßbild	Typ	Ident-No	
	WKC4.4T-2/TEL	6625025	Anschlussleitung, M12-Kupplung, gewinkelt, 4-polig, Leitungslänge: 2m, Mantelmaterial: PVC, schwarz; cULus-Zulassung; andere Leitungslängen und Ausführungen lieferbar, siehe <a href="http://www.turck.com">www.turck.com</a>
	RKC4.4T-2/TEL	6625013	Anschlussleitung, M12-Kupplung, gerade, 4-polig, Leitungslänge: 2m, Mantelmaterial: PVC, schwarz; cULus-Zulassung; andere Leitungslängen und Ausführungen lieferbar, siehe <a href="http://www.turck.com">www.turck.com</a>
	RKC4.4T-2/TXL	6625503	Anschlussleitung, M12-Kupplung, gerade, 4-polig, Leitungslänge: 2m, Mantelmaterial: PUR, schwarz; cULus-Zulassung; andere Leitungslängen und Ausführungen lieferbar, siehe <a href="http://www.turck.com">www.turck.com</a>
	WKC4.4T-2/TXL	6625515	Anschlussleitung, M12-Kupplung, gewinkelt, 4-polig, Leitungslänge: 2m, Mantelmaterial: PUR, schwarz; cULus-Zulassung; andere Leitungslängen und Ausführungen lieferbar, siehe <a href="http://www.turck.com">www.turck.com</a>