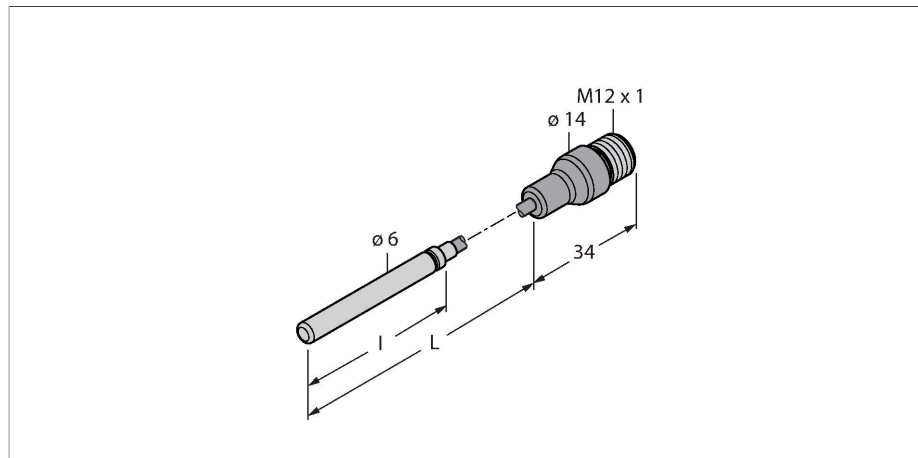


TP-306A-CF-H1141-L1000

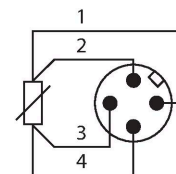
Temperaturerfassung – Fühler



Merkmale

- Pt-100 Fühler nach DIN EN 60751
- vibrations- und erschütterungsfest
- anschließbar an TS, TTM, IM34, BL20, BL67
- Max. Temperatur Stecker: 120°C
- 4-Leiter-Technik

Anschlussbild



Funktionsprinzip

Widerstandsthermometer finden ihre Anwendung in der Erfassung und Überwachung von Temperaturen, um einen Prozess zu optimieren und zu kontrollieren. Typische Anwendungen findet man im Maschinen- und Anlagenbau sowie in der Prozessindustrie. Das Kernelement des Temperaturfühlers ist ein temperaturabhängiger Widerstand.

Technische Daten

Typ	TP-306A-CF-H1141-L1000
Ident-No	9910479
Temperaturbereich	
Messbereich	-50...105 °C -58...221 °F
Genauigkeit	0,15 °C + 0,002 • t (-30 ...350°C)
Eigenerwärmung	0.4 K/mW bei 0°C
Messelement	Pt100-Messelement, DIN EN 60751, Klasse A
Ansprechzeit	t0,5 = 8 s / t0,9 = 20 s in Wasser @ 0,2 m/s
Eintauchtiefe (L)	1000 mm
Schutzart und -klasse	IP67
Ausgangsfunktion	Vierdraht
Gehäuse	
Gehäusewerkstoff	Edelstahl, 1.4404 (AISI 316L)
Sensormaterial	Edelstahl, 1.4404 (AISI 316L)
Prozessanschluss	für Klemmringverschraubungen, zur Direktmontage
Elektrischer Anschluss	Steckverbinder, M12 x 1
Referenzbedingungen nach IEC 61298-1	
Temperatur	15...+25 °C
Luftdruck	860...1060 hPa abs.
Luftfeuchtigkeit	45...75 % rel.
Hilfsenergie	24 VDC
MTTF	2283 Jahre nach SN 29500 (Ed. 99) 20 °C

Anschlusszubehör

Maßbild	Typ	Ident-No	
	WKC4.4T-2/TEL	6625025	Anschlussleitung, M12-Kupplung, gewinkelt, 4-polig, Leitungslänge: 2m, Mantelmaterial: PVC, schwarz; cULus-Zulassung; andere Leitungslängen und Ausführungen lieferbar, siehe www.turck.com
	RKC4.4T-2/TEL	6625013	Anschlussleitung, M12-Kupplung, gerade, 4-polig, Leitungslänge: 2m, Mantelmaterial: PVC, schwarz; cULus-Zulassung; andere Leitungslängen und Ausführungen lieferbar, siehe www.turck.com
	RKC4.4T-2/TXL	6625503	Anschlussleitung, M12-Kupplung, gerade, 4-polig, Leitungslänge: 2m, Mantelmaterial: PUR, schwarz; cULus-Zulassung; andere Leitungslängen und Ausführungen lieferbar, siehe www.turck.com
	WKC4.4T-2/TXL	6625515	Anschlussleitung, M12-Kupplung, gewinkelt, 4-polig, Leitungslänge: 2m, Mantelmaterial: PUR, schwarz; cULus-Zulassung; andere Leitungslängen und Ausführungen lieferbar, siehe www.turck.com